



basic education

Department:
Basic Education
REPUBLIC OF SOUTH AFRICA

SENIORSERTIFIKAAT-EKSAMEN/ NASIONALE SENIORSERTIFIKAAT-EKSAMEN

INGENIEURSGRAFIKA EN -ONTWERP V1

2022

PUNTE: 100

TYD: 3 uur

Hierdie vraestel bestaan uit 6 bladsye.

Stafieskode-plakker

INSTRUKSIES EN INLIGTING

- Hierdie vraestel bestaan uit VIER vrae.
- Beantwoord AL die vrae.
- ALLE tekene is in eerstehoekse ortografiese projeksie, tensy anders aangedui.
- ALLE tekene moet met potlood en instrumente voorberei word, tensy anders aangedui.
- ALLE antwoorde moet akkuraat en netjies geteken word.
- AL die vrae moet, soos voorgeskryf, op die VRAESTEL beantwoord word.
- AL die bladsye moet weer in nommervolgorde in SLEGS die BOONSTE LINKERKANTSTE HOEK vasgekram word, ongeag of die vraag beantwoord is, of nie.
- Tydsbestuur is noodsaaklik om al die vrae te voltooi.
- Drukskryf jou eksamennummer in die blokkie op elke bladsy voorsien.
- Enige besonderhede of afmetings wat nie gegee is nie, moet in goeie verhouding veronderstel word.

SLEGS VIR AMPTELIKE GEBRUIK															
VRAAG	PUNT BEHAAL			$\frac{1}{2}$	TEKEN	GEMODEREER			$\frac{1}{2}$	TEKEN	HERNAGIES			$\frac{1}{2}$	TEKEN
1															
2															
3															
4															
TOTAAL															
	2	0	0			2	0	0			2	0	0		

FINALE VERWERKTE PUNT	NAGESIEN DEUR
100	

VOLTOOI DIE VOLGENDE:
SENTRUMNOMMER
SENTRUMNOMMER
EKSAMENNOMMER
EKSAMENNOMMER

KRAM

LANDMETERSERTIFIKAAT VAN DIE HOEKHOOGTES EN GRENSLYNLENGTES VAN ERF 108

HOEKHOOGTES IN METER		GRENSLYNLENGTES IN METER	
A	21	AB	117,7
B	19	BC	13,7
C	18,8	CD	115,1
D	18,8	DE	8,3
E	?	EF	88,3
F	17,3	FG	39,7
G	17,7	GA	102,8

SIMBOOLLEGENDE:

- PALMBOOM
- IMMERGROEN BOOM
- BAKSTEEN-PLAVASEL
- INTERNE HEINING
- 2 m HOË GRENSHEINING
- PARKERING VIR GESTREMDE PERSONE

LET WEL:
Kontrakteurs moet alle afmetings en hoogtes op die terrein bevestig voor daar met die werk begin word. Argitekke moet onmiddellik van enige afwykings in kennis gestel word.

ARGITEK SE HANDTEKENING

KLIËNT SE HANDTEKENING

ANTWOORD 20

In die spasie hieronder, teken, in netjiese vryhand, die SANS 10143 grafiese simbool vir 'n:
20.1 NOORDPUNT
20.2 TWEERIGTINGSKAKELAAR

20.1 NOORDPUNT

20.2 TWEERIGTINGSKAKELAAR

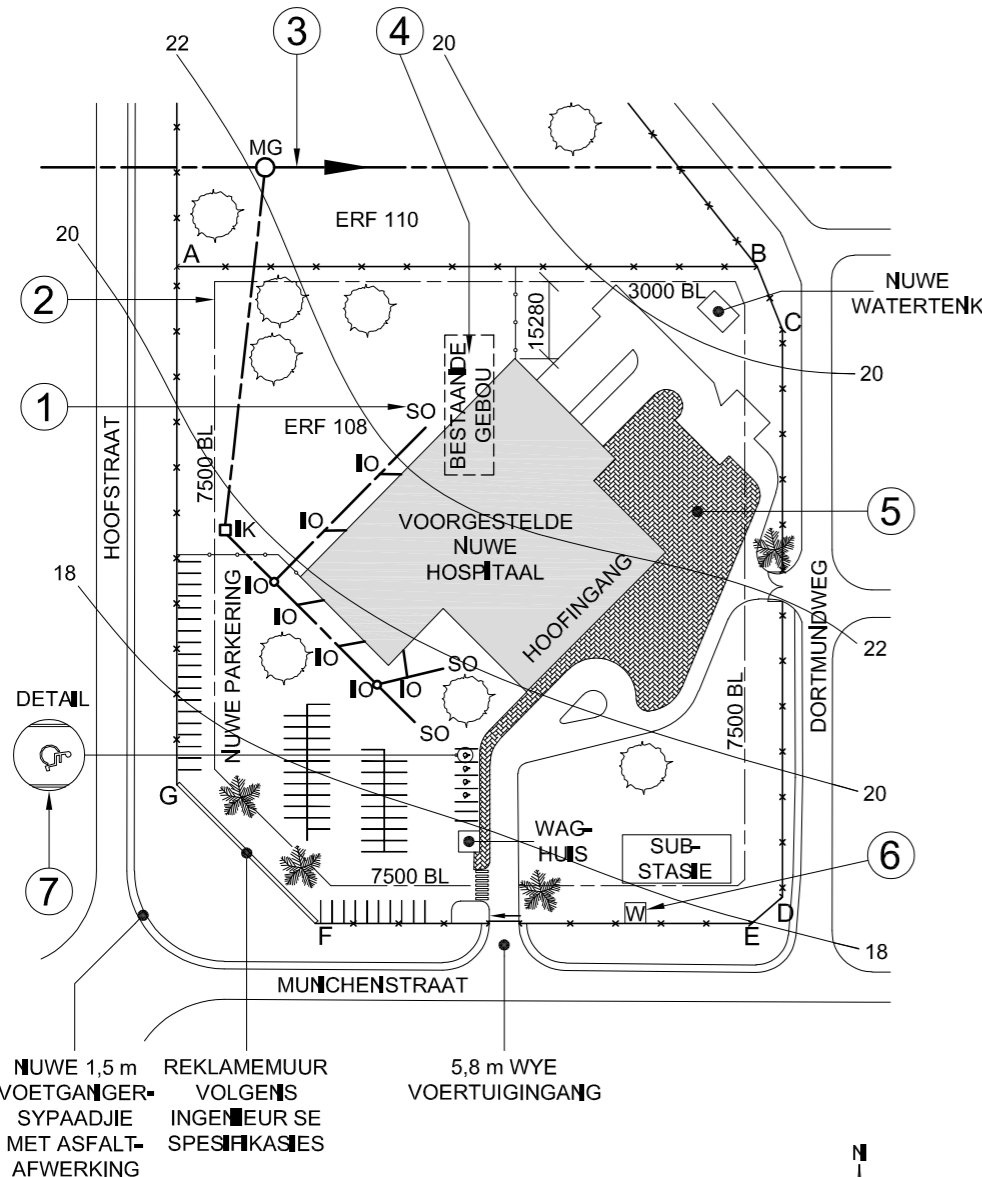
VRAAG 1: ANALITIES (SIMEL)

Gegee:

Die terreinplan van 'n voorgestelde nuwe hospitaal, 'n titelpaneel en 'n tabel met vrae. Die tekening is nie volgens die aangeduide skaal voorgestel nie.

Instruksies:

Voltooi die tabel hieronder deur die vrae, wat na die bygaande tekening, titelpaneel en siviele inhoud verwys, netjies te beantwoord. **[30]**

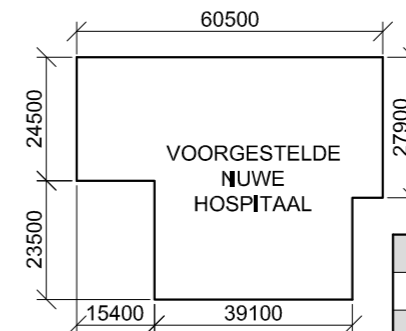


TERREINPLAN
SKAAL 1 : 1300

1	2021-09-20	VOEG PARKERING VIR GESTREMDE PERSONE BY
HERSIENING	DATUM	BESKRYWING
MULLER ARGITEKTE ALLIANZWEG 63 NEW GERMANY 4001 <small>www.carlarch.co.za 098 765 4321</small>		
GEDRUK DEUR: CREATE DRUKKERS (EMDS.) BPK.		DRUKDATUM: 2021-09-30
TEKENINGTITEL: TERREINPLAN		
PROJEK: VOORGESTELDE NUWE HOSPITAAL VIR DR. W ZULU & VENNOTE OP ERF 108, MUNCHENSTRAAT 7, SYRINGER, 4002		
PROJEKNOMMER: CR 20200401-7	TEKENINGNOMMER: 001-TU	
DATUM: 2021-09-13	GETEKENI: EINSTEIN	NAGESIENI: PLATO
SKAAL: 1 : 1300		
VERWYSINGSKODE: 884939		

VRAE		ANTWOORDE	
1	Wat is die verwysingskode van die tekening?	1	
2	Watter skaal is vir die terreinplan aangedui?	1	
3	Met verwysing na die titelpaneel, waarna verwys CR 20200401-7?	1	
4	Watter argiteksfirma was verantwoordelik vir die ontwerp van die nuwe hospitaal?	1	
5	Wat word deur die pyl op die gelyk na Munchenstraat aangedui?	1	
6	Waarvoor staan die afkorting SO by 1?	1	
7	Wat is die hoogte van die grensheining in millimeter?	1	
8	Noem die kenmerk by 2.	1	
9	Noem die kenmerk by 3.	1	
10	Wat moet met die bestaande gebou by 4 gebeur?	1	
11	Watter afwerking word by 5 vereis?	1	
12	Noem die kenmerk by 6.	1	
13	Wat word deur die simbool by 7 aangedui?	1	
14	Wat is die kortste afstand vanaf die voorgestelde nuwe hospitaalggebou tot by grenslyn AB in meter?	2	
15	Watter kleur word gebruik om nuwe hout op deursnee-aansigte en vloerplanne voor te stel?	1	
16	Wat is die hoogte van hoek E in meter?	2	
17	Watter aansig van die voorgestelde nuwe hospitaalingang front na Dortmundweg?	2	
18	In die spasie hieronder (ANTWOORD 18), bepaal die omtrek van ERF 108 in meter.	3	
19	In die spasie hieronder (ANTWOORD 19), bepaal die totale oppervlakte van die voorgestelde nuwe hospitaalggebou in vierkante meter.	3	
20	In die spasie verskaf in die titelblok (ANTWOORD 20), teken, in netjiese vryhand, die SANS 10143 grafiese simbool vir 'n: (20.1) NOORDPUNT en (20.2) TWEERIGTINGSKAKELAAR.	4	
TOTAAL		30	

ANTWOORD 18
Toon ALLE berekeninge.



ANTWOORD 19
Toon ALLE berekeninge.

EKSAMENNOMMER	
EKSAMENNOMMER	2



VRAAG 2: VASTE LIGGAME

Gegee:

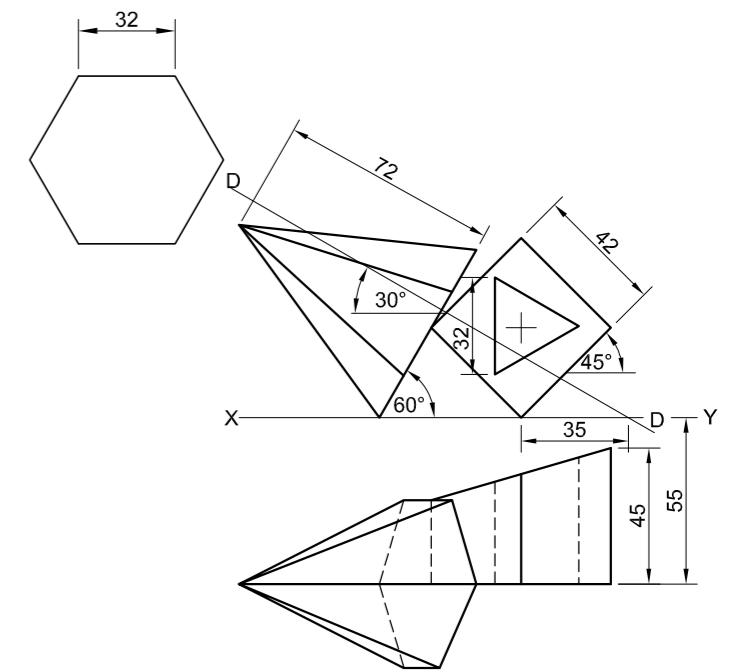
- Die vooraansig en boaansig van 'n regte reëlmatige seshoekige piramide wat met sy basis op 'n kant van 'n afgeknotte regte vierkantige prisma rus. Die prisma word sentraal deurdring deur 'n regte gelyksydige driehoekige prismatiese gat.
- 'n Hulp aansig van die basis van die seshoekige piramide
- Beide vaste liggame word deur snyvlak D-D gesny

Instruksies:

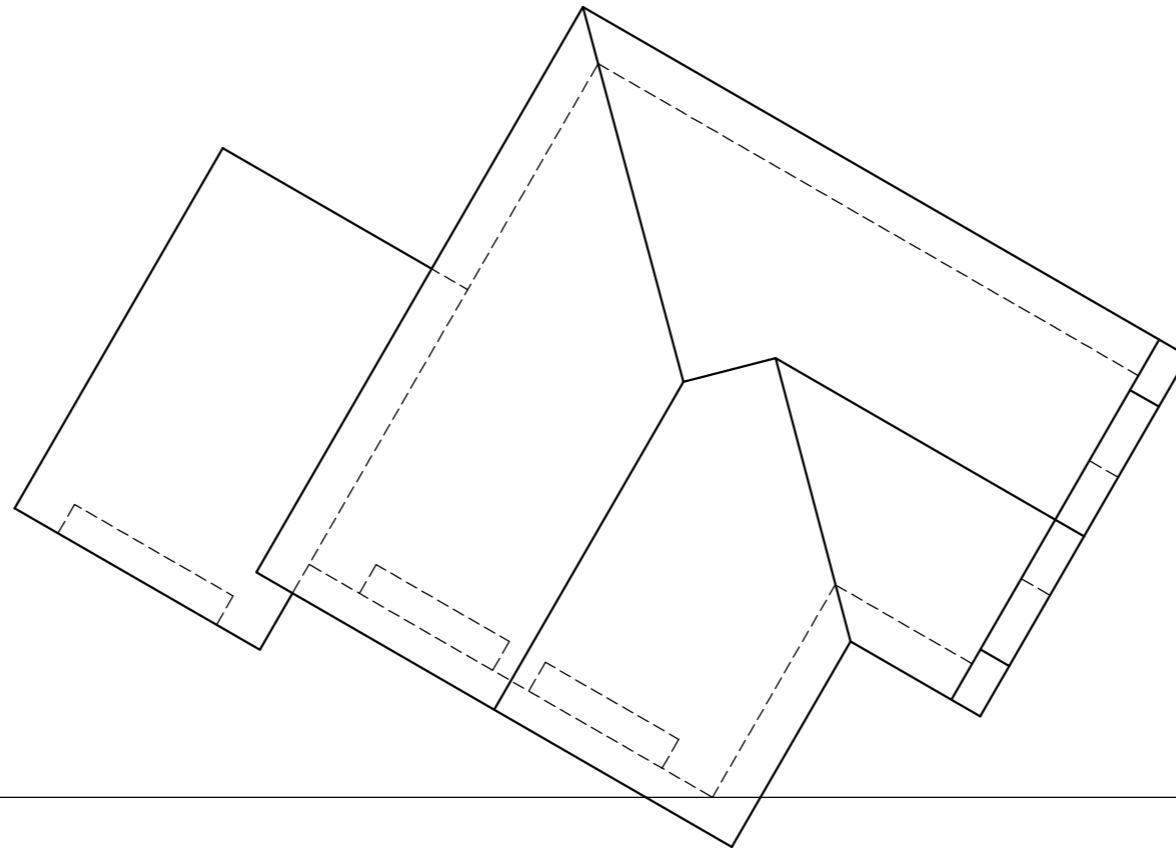
Teken, volgens skaal 1 : 1, die volgende aansigte van beide vaste liggame:

- 2.1 Die gegewe vooraansig
- 2.2 'n Deursnee-boaansig op snyvlak D-D
- 2.3 Die linkeraansig
- 2.4 Die ware vorm van die gesnyde oppervlak van die afgeknotte prisma

- Beplanning is noodsaaklik.
- Toon ALLE verborge besonderhede.
- Toon ALLE konstruksies. [40]



ASSESSERINGSKRITERIA			
1	VOORAANSIG	7 1/2	
2	DEURSNEE-BOAANSIG	14	
3	LINKERAANSIG	12 1/2	
4	WARE VORM	6	
PENALISERING (-)			
TOTAAL		40	
EKSAMENNOMMER			
EKSAMENNOMMER			
EKSAMENNOMMER			3



VRAAG 3: PERSPEKTIEF

Gegee:

Drie aansigte van 'n woonhuis en die inligting nodig om 'n tweepuntperspektieftekening te teken

- PV – Prentvlak
- HL – Horisonlyn
- GL – Grondlyn
- SP – Staantpunt

Instruksies:

Voltooi die perspektieftekening.

- Rig die tekenvel volgens die grondlyn (GL).
- Bepaal en benoem die verdwynpunte.
- Toon ALLE konstruksies.
- Toon diepte by die deure en vensters.
- GEEN verborge of interne besonderhede word verlang **NIE**.

[38]

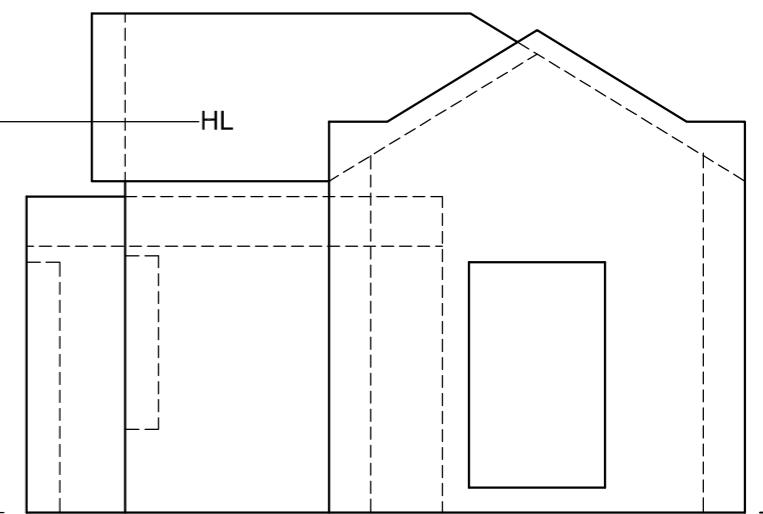
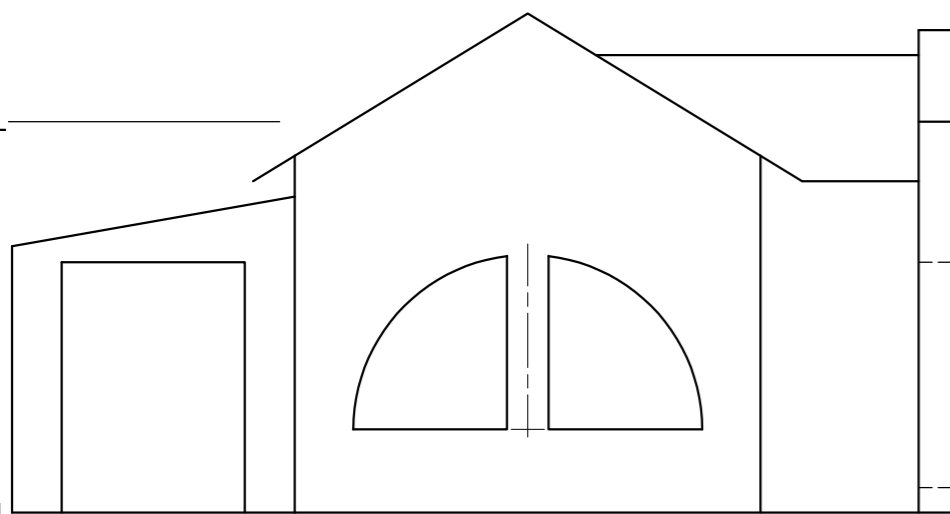
ASSESSERINGSKRITERIA				
1	KONSTRUKSIE	6		
2	MURE	11 ½		
3	DAK	5		
4	VENSTERS	10		
5	MOTORHUIS	5 ½		
PENALISERING (-)				
TOTAAL		38		

PV

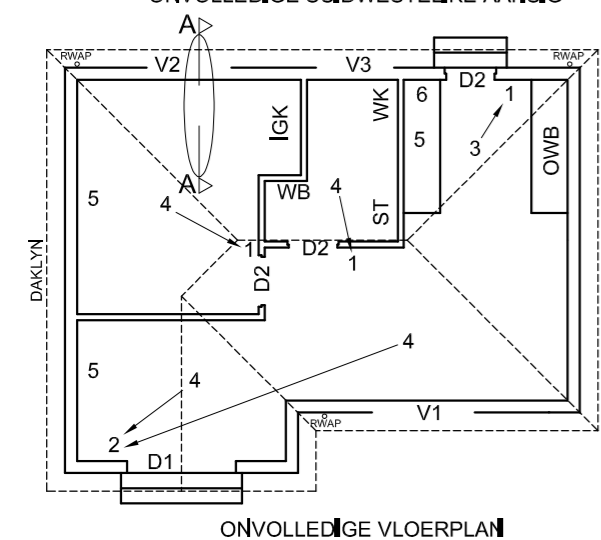
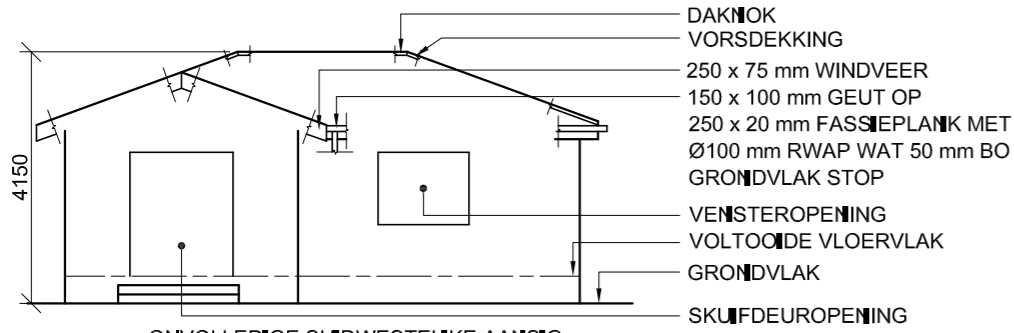
HL

GL

SP



EKSAMENNOMMER	
EKSAMENNOMMER	4

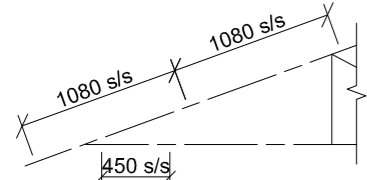


- KENMERKE**
 D1 SKUIFDEUR
 D2 DEUR
 V1 VENSTER
 V2 VENSTER
 V3 VENSTER

- TOEBEHORE**
 WK TOILET
 WB WASBAK
 ST STORT
 OWB OPWASBAK
 IGK INGEBOUDE KAS

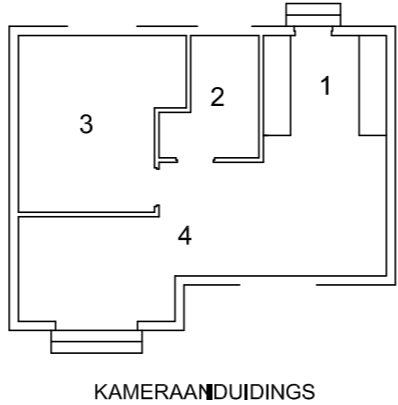
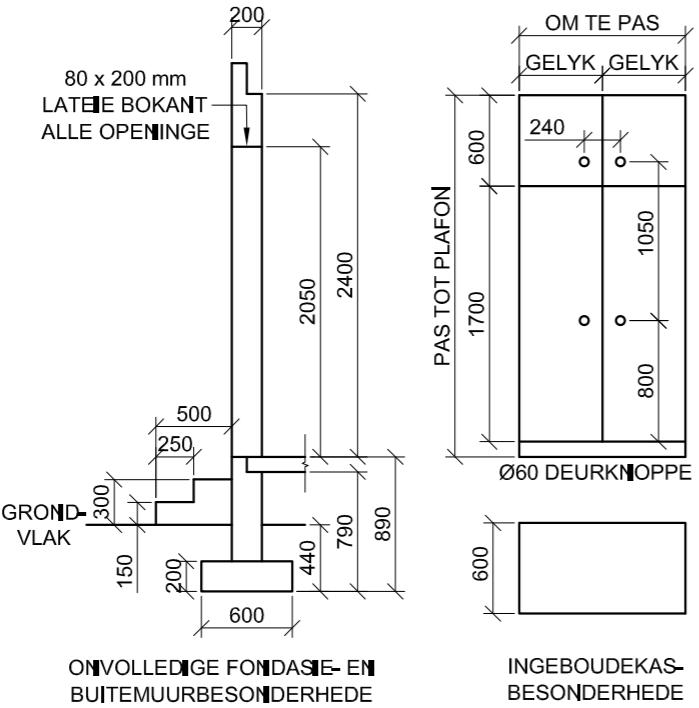
- ELEKTRIESE TOEBEHORE**
 1. EENRIGTINGSKAKELAAR-ENKELPOOL
 2. EENRIGTINGSKAKELAAR-DUBBELPOOL
 3. FLUORSEERLIG 1 x 40 W
 4. PLAFONLIG
 5. SKAKELAARKRAGPUNT
 6. VERDEELBORD

LET WEL:
 DIE PYL TOON DIE LIGVERBINDING MET DIE SKAKELAAR.

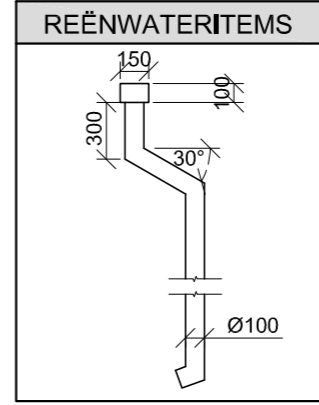


SKEMATIESE DIAGRAM VAN 'N GEDEELTE VAN DIE DAKKAP BY SNYVLAK A-A

- DAKNOTAS:**
 20° DAKHELLING
 114 x 40 mm DAKKAPPE OP 114 x 40 mm MUURPLATE
 300 mm DAKOORHANG TOT EINDE VAN DAKKAP
 30 mm GEGOLFDE DAKPLAAT OP 75 x 50 mm DAKLATTE @ 1080 mm s/s
 250 x 75 mm VEELSEMENT-WINDVERE OP GEWELENTE
 WINDVERE EINDIG GELYK MET BUITENSTE RAND VAN GEUTE
 250 x 20 mm FASSIEPLANK MET 150 x 100 mm GEUTE OP ALLE KANTE
 10 mm PLAFONBORD OP 40 x 40 mm PLAFONLATTE @ 450 mm s/s



- VLOERAFWERKINGS**
 1. KOMBUIS: TEËLS
 2. BADKAMER: TEËLS
 3. SLAAPKAMER: MAT
 4. LEEFAREA: VINIEL

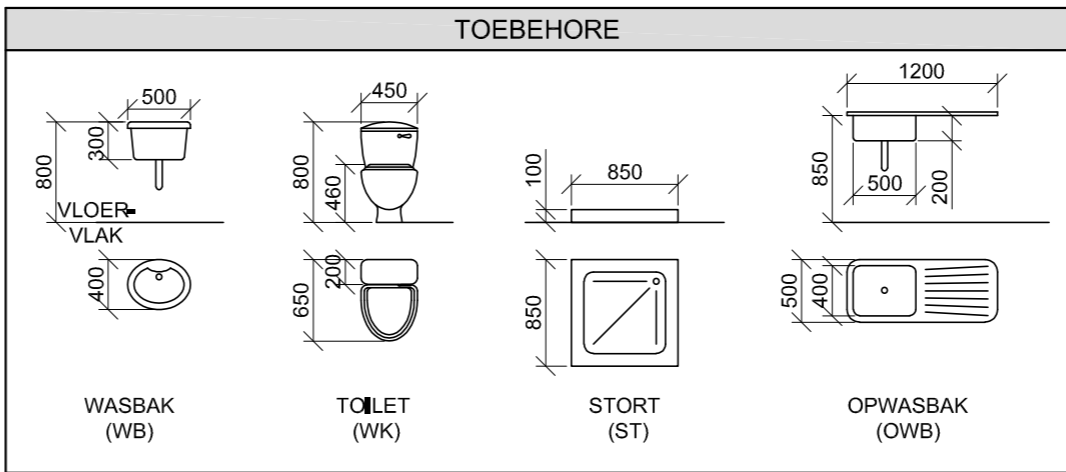


DEUR- EN VENSTERSKEDULE

OM TE PAS	OM TE PAS	1500
SKUIFDEUR (D1)	DEURRAAM EN DEUR (D2)	VENSTER (V1)
2050	2050	450
100	50	1200
VENSTERNOTAS:		VENSTER (V2)
• A = OOPMAKKANT		1200
• B = VASTE PANEEL		450
• ALLE RAME = 50 mm		900
• 150 x 20 mm VEELSEMENTVENSTERBANK ONDER ALLE VENSTERS		600
		VENSTER (V3)
		1000

DAKKOMPONENTE	
	250 x 20 mm FASSIEPLANK
	150 x 100 mm GEUT
	75 x 50 mm DAKLATTE
	250 x 75 mm WINDVEER
	DAKNOK EN VORSDEKKING

ELEKTRIESE SIMBOLE	



VRAAG 4: SIMIELE TEKENING

- Gegee:**
- Die onvolledige suidwestelike aansig van 'n nuwe huis, wat die mure, die vensteropening, die skuifdeuropening, die dak en byskrifte toon
 - Die onvolledige vloerplan wat die mure, daklyn, posies van die deure, vensters en toebehore, asook die elektriese uitleg toon
 - 'n Skematiese diagram van 'n gedeelte van 'n dakkap by snyvlak A-A en daknotas
 - Die onvolledige fondasie- en buitemuurbesonderhede
 - Die ingeboudekasbesonderhede
 - Kameraanduidings en vloerafwerkings
 - 'n Tabel met reënwateritems
 - 'n Deur- en vensterskedule
 - 'n Tabel met dakkomponente
 - 'n Tabel met elektriese simbole
 - 'n Tabel met toebehore
 - Die onvolledige vloerplan en posisie van die grondvlak van die nuwe huis, geteken volgens skaal 1 : 50 en die onvolledige fondasie en 'n breeklyn vir die gedetailleerde snit, geteken volgens skaal 1 : 20, op bladsy 6

Instruksies: Antwoord hierdie vraag op bladsy 6.

4.1 Gebruik die gegewe onvolledige vloerplan en grondvlak, en teken volgens skaal 1 : 50 die volgende aansigte van die nuwe huis:

- 4.1.1 DIE VOLLEDIGE VLOERPLAN**
Voeg die volgende kenmerke by die tekening:
- ALLE deure en vensters
 - ALLE toebehore soos deur die afkortings aangedui
 - ALLE elektriese toebehore soos deur die nommers aangedui
 - ALLE arseringsbesonderhede

- 4.1.2 DIE VOLLEDIGE SUIDWESTELIKE AANSIG**
Toon die volgende kenmerke op die tekening:
- Die buitemure, trappe, venster- en skuifdeurbesonderhede
 - AL die dakbesonderhede, wat die fassieplank, windvere, geute en reënwaterafvoerpype insluit
 - Die voltooide vloer

4.2 Gebruik die gegewe fondasie en breeklyn op bladsy 6 en teken, volgens skaal 1 : 20, 'n **GEDETAILLEERDE SNIT** op snyvlak A-A van die area in die ellips wat op die onvolledige vloerplan getoon word.

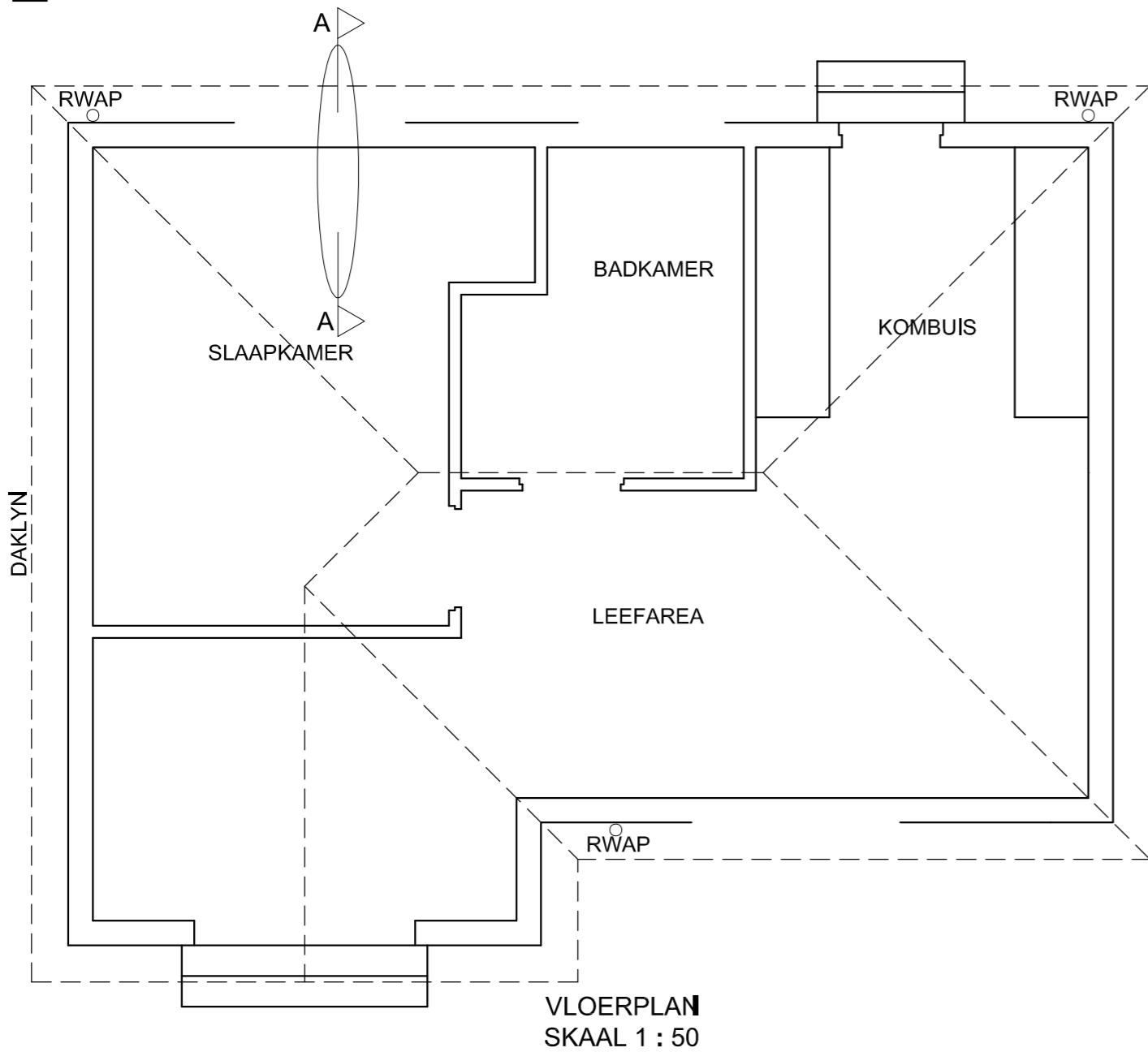
- Toon die volgende kenmerke op die tekening:**
- Die volledige fondasie-, buitemuur- en vensterbesonderhede
 - Die dakbesonderhede, insluitend die fassieplank, geute en reënwateritems
 - Die trappe, dak-, muur- en ingeboudekasbesonderhede regs van snyvlak A-A
 - ALLE arseringsbesonderhede. SLEGS die substruktuur kan in netjiese vryhand gearseer word.

- Benoem die volgende:**
- Die suidwestelike aansig
 - Die vloerafwerkings
 - Grondvlak, voltooide vloer en vogweerlaag (gebruik die korrekte afkortings en toon dit op AL die toepaslike aansigte)

LET WEL:
 ALLE tekening moet voldoen aan die riglyne en grafiese simbole soos vervat in die SANS 10143.



GV



SNIT A-A
SKAAL 1 : 20

PUNTETOEKENNING VIR SNIT VAN DAK		SLEGS VIR AMPTELIKE GEBRUIK	
A		VERKEERDE SKAAL/ SKALE GEBRUIK	
B		AANSIGTE NIE GERIG NIE	
C		AANSIG(TE) GEROTEER	
D		SNIT VERKEERD WAARGENEEM	
E		VERKEERDE SKRIF	
F			
G			
H			
J			
TOTAAL		TOTAAL	

ASSESSERINGSKRITERIA					
VLOERPLAN					
		MOONTLIK	BEHAAL	TEKEN	GEMODEREER
1	DEURE + VENSTERS	11			
2	TOEBEHORE	9			
3	ELEKTRIES	9 1/2			
4	ARSERING	3			
5	BYSKRIFTE	2			
SUBTOTAAL		34 1/2			
SUIDWESTELIKE AANSIG					
1	DAK + RWAP	9 1/2			
2	MURE + TRAP + VVV	4 1/2			
3	DEUR + VENSTER	8 1/2			
4	BYSKRIFTE	1			
SUBTOTAAL		23 1/2			
GEDETAILLEERDE SNIT					
1	DAKBESON- DERHEDE	13			
2	BLAD + MUUR + VENSTER + TRAP	11 1/2			
3	ARSERING	5 1/2			
4	IGK	2 1/2			
5	BYSKRIFTE	1 1/2			
SUBTOTAAL		34			
TOTAAL		92			
PENALISERING (+)					
GROOTTOTAAL					
EKSAMENNOMMER					
EKSAMENNOMMER					
6					