



Province of the
EASTERN CAPE
EDUCATION

**NASIONALE
SENIOR SERTIFIKAAT**

GRAAD 10

NOVEMBER 2018

TEGNIесе WETENSKAPPE V2

**PUN
TE: 150**

TYD: 3 uur



Hierdie vraestel bestaan uit 15 bladsye, insluitende 2 formule-bladsye.

INSTRUKSIES EN INLIGTING

1. Beantwoord AL die vrae in die ANTWOORDEBOEK.
2. Begin ELKE vraag op 'n NUWE bladsy in die ANTWOORDEBOEK.
3. Nommer die antwoorde korrek volgens die nommeringstelsel wat in hierdie vraestel gebruik word.
4. Jy mag 'n nieprogrammeerbare sakrekenaar gebruik.
5. Laat EEN reël oop tussen twee subvrae, byvoorbeeld tussen VRAAG 2.1 en VRAAG 2.2.
6. Jy word aangeraai om die aangehegte GEGEWENSBLAAIE te gebruik.
7. Toon ALLE formules en vervangings in ALLE berekeninge.
8. Rond jou FINALE numeriese antwoorde tot 'n minimum van TWEE desimale plekke af.
9. Gee kort (bondige) motiverings, besprekings, ensovoorts waar nodig.
10. Skryf netjies en leesbaar.

VRAAG 1: MEERVOUDIGEKEUSE-VRAE

Vier opsies word as moontlike antwoorde vir die volgende vrae gegee. Elke vraag het slegs EEN korrekte antwoord. Skryf slegs die letter (A–D), ooreenkomstig die korrekte antwoord van jou keuse, langs die vraagnommer (1.1–1.10) in die ANTWOORDEBOEK neer, byvoorbeeld 1.11 E.

- 1.1 Watter EEN van die volgende rakende die termiese geleidingsvermoë en elektriese geleidingsvermoë van metale is WAAR?

	Termiese geleidingsvermoë	Elektriese geleidingsvermoë
A	Goed	Goed
B	Goed	Swak
C	Swak	Goed
D	Swak	Swak

(2)

- 1.2 Water kan geklassifiseer word as 'n ...

- A element.
- B verbinding.
- C homogene mengsel.
- D heterogene mengsel.

(2)

- 1.3 Die chemiese naam vir Fe_2O_3 is ...

- A ysteroksied.
- B yster(II)oksied.
- C yster(III)oksied.
- D yster(VI)oksied.

(2)

- 1.4 'n Sulfaat het die volgende formule:

- A SO_2
- B SO_4^{2-}
- C SO_3^{2-}
- D S^{2-}

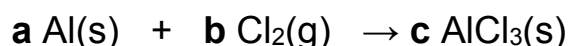
(2)

- 1.5 Volgens Tegniese Wetenskappe is die SI-eenheid vir temperatuur ...

- A Joule.
- B Watt.
- C Grade Celsius.
- D Kelvin.

(2)

- 1.6 Wat moet die waardes van die hoeveelhede **a**, **b** en **c** wees vir die volgende reaksie om gebalanseerd te wees?



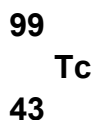
- A 2,2,3
- B 2,3,2
- C 1,3,1
- D 1,3,2

(2)

1.7 Waarom is suiwer water nie 'n goeie leier van elektrisiteit nie (as dit waar is)?

- A Huh? Water is 'n uitstekende geleier van elektrisiteit!
- B Suiwer water bevat baie min ione.
- C Die intermolekulêre kragte in water veroorsaak dat die molekules stadig van een plek na die ander beweeg. (2)
- D Nie een van die bostaande is korrek, nie.

1.8 Die element Technetium is 'n kunsmatige element wat nie vrylik in die natuur voorkom nie. Die kernnotasie vir 'n atoom van hierdie element is:



Die kern van hierdie atoom bevat ...

- A 43 neutrone en 56 protone.
- B 43 neutrone en 99 protone.
- C 43 protone en 99 neutrone.
- D 43 protone en 56 neutrone. (2)

1.9 Die sp-notering vir kalium is ...

- A $1s^2 2s^2 2p^6 3s^2 3p^5$.
- B $1s^2 2s^2 2p^6 3s^2 3p^3$.
- C $1s^2 2s^2 2p^6 3s^2 3p^6 4s^1$.
- D $1s^2 2s^2 2p^6 3s^2 3p^1$. (2)

1.10 Die klas stowwe wat gekategoriseer kan word deur 'n toename in geleidingsvermoë met 'n toename in temperatuur is ...

- A metalloïdes.
- B nie-metale.
- C alkali metale.
- D Metale. (2)

[20]

VRAAG 2 (Begin op 'n nuwe bladsy.)

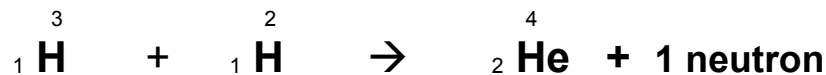
2.1 Helium word gebruik om partytjie-ballonne te vul.



Identifiseer TWEE eienskappe hieronder wat helium geskik maak om partytjie-ballonne vol te maak

A. kleurlose	B. lae digtheid	C. klein atome	D. onreaktief	(2)
---------------------	------------------------	-----------------------	----------------------	-----

2.2 Helium word ook op die son gevorm deur 'n proses genaamd kernfusie. In hierdie proses versmelt die kern van waterstofatome in 'n heliumkern, wat 'n enorme hoeveelheid energie vrystel. Die onderstaande kernreaksie illustreer een manier waarop dit kan voorkom.



2.2.1 Watter term kan gebruik word om die twee verskillende waterstofatome in die reaksie te beskryf? (2)

2.2.2. TEKEN die onderstaande tabel OOR en vul die ontbrekende inligting in met betrekking tot die kernfusie tussen twee waterstofatome:

	Elektrone e	Protone p⁺	Neutrone n⁰
${}^3_1\text{H}$	a	1	b
${}^2_1\text{H}$	c	1	d
${}^4_2\text{He}$	e	2	f

(6)

2.3 Argon en helium kom beide in Groep 8 (18) van die periodieke tabel voor.



2.3.1 Watter naam word gegee aan die elemente in hierdie groep? (2)

2.3.2 Skryf die sp-notasie neer van 'n argonatoom. (2)

[14]

VRAAG 3 (Begin op 'n nuwe bladsy)

3.1 Bestudeer die lys van chemiese stowwe wat hieronder gelys word.

A. Silwerjodied	B. Bariumnitraat	C. Sout water	D. Koper karbonaat
E. Koolstofdiksied	F. Koolstofmonoksied	G. Natriumchloried	H. Suikerwater

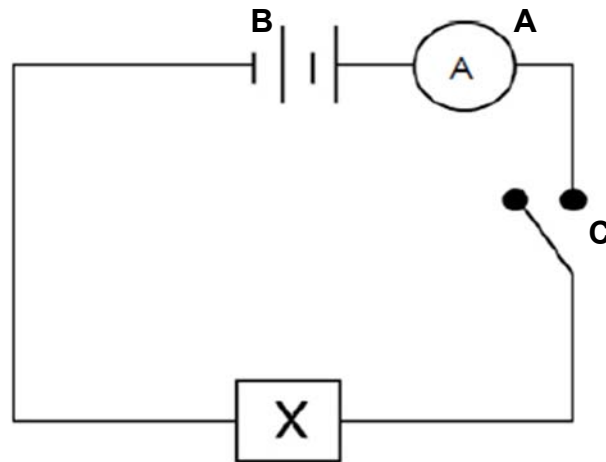
Beantwoord die volgende vrae deur een van die stowwe uit die lys hierbo te kies. JY MAG ELKE STOF SLEGS EENKEER GEBRUIK:
Watter van die stowwe is:

- 3.1.1 'n Onoplosbare sout? (1)
- 3.1.2 'n Oplossing wat nie elektrisiteit voer nie? (1)
- 3.13 Gebruik om te toets vir die teenwoordigheid van 'n sulfaat-anioon? (1)
- 3.1.4 'n Gas wat gevorm word wanneer salpetersuur by 'n karbonaat gevoeg word? (1)
- 3.1.5 'n Geel presipitaat? (1)
- 3.1.6 'n Oplossing met natriumchloried as die opgeloste stof? (1)
- 3.2 Twee Graad 10 Tegniese Wetenskappe-leerders wou die oplosbaarheid van kaliumchloried by verskillende temperature ondersoek. Voordat hulle kon voortgaan met die ondersoek, het hulle onderwyser gevra dat hulle eers 'n agtergrondstudie moet doen op die oplossingsproses van kaliumchloried.
- 3.2.1 Kies die korrek formule vir kaliumchloried van die volgende:
 KCl_2 , K_2Cl , KCl (1)
- 3.2.2 Kaliumchloried is 'n verbinding wat deur ioniese binding saamgebind is. Verduidelik kortliks hoe hierdie tipe binding gevorm word. (3)
- 3.2.3 Watter naam word gegee aan die proses waardeur 'n sout in water oplos? (1)
- 3.2.4. Skryf 'n vergelyking om te illustreer hoe die proses in VRAAG 3.2.3 met kaliumchloried plaasvind. (3)

[14]

VRAAG 4 (Begin op 'n nuwe bladsy)

Die eksperiment vir die elektriese geleiding van sekere stowwe word getoets met behulp van die volgende stroombaanfigurasie



X verteenwoordig die stof wat getoets word en die stowwe hieronder word in die posisie van X agtereenvolgens geplaas.

- 4.1 **Identifiseer** en die apparaat **A, B** en **C** in die bostaande diagram. (6)
- 4.2. Verduidelik watter eienskappe **X**, in die diagram hierbo, moet besit om as 'n elektriese geleier te kan optree wanneer dit in 'n geslote stroombaan geplaas word. (2)
- 4.3. **TEKEN** die tabel OOR en voltooi dit om geleiding van die stowwe te wys. Gebruik die simbole soos aangedui, d.w.s ✓ of ✗

Naam van die stof	Leiding of nie (✓ or ✗)
A. Kaliumchloriedkristal	
B. Gedistilleerde water	
C. Kaliumchloried oplossing	

(3)

- 4.4 Hoe sal die lesing van apparaat **A** in die stroombaan verander as die konsentrasie van die kaliumchloried oplossing toeneem? (2)
- 4.5 Vir die bogenoemde eksperiment om effektief te kan plaasvind, moet die veranderlikes in ag geneem word, dws die afhanklike veranderlike, die onafhanklike veranderlike en die beheer veranderlike. **TEKEN** die tabel OOR en merk hierdie veranderlikes.

Afhanklike veranderlike	a
Onafhanklike veranderlike	b
Beheer veranderlike	c

(3)

- 4.6 Watter ander apparaat kan as vervanging vir die apparaat gemerk **A** gebruik word, om dieselfde ondersoek te doen? Verduidelik wat die waarneming sal wees in geleiding as hierdie vervangingsapparaat gebruik word. (3)

- 4.7 Klassifiseer die volgende materiale as magneties of nie-magneties:
- 4.7.1 Aluminium (1)
 - 4.7.2 Yster (1)
 - 4.7.3 Plastiek liniaal (1)
- 4.8 Baie Suid-Afrikaners woon in informele behuising as gevolg van die heersende hoë werkloosheidskoers. Die informele huise word hoofsaaklik van sinkplate gemaak, wat veroorsaak dat hulle in die winter baie koud is. As gevolg van tegnologiese ontwikkelings kan uitgebreide polistireen (styrofoam) as 'n boumateriaal vir hierdie arm gemeenskappe gebruik word. Die materiaal kan gebruik word om die binnekant van die informele huise uit te voer reageer weens sy eiendom as 'n termiese isolator.
- 4.8.1 Definieer die term *termiese isolator*. (2)
 - 4.8.2 Noem twee ander tipes materiaal wat as termiese isolators gebruik kan word. (2)
- 4.9 Noem enige DRIE praktiese toepassings van magnete in die alledaagse lewe. (3)
- [29]**

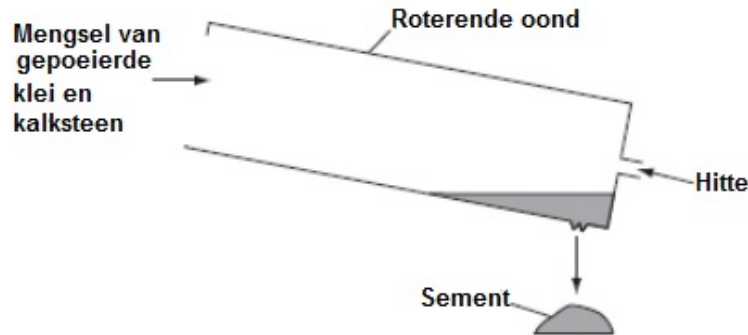
VRAAG 5 (Begin op 'n nuwe bladsy.)

- 5.1 Onderskei tussen 'n *katioon* en 'n *anioon*. (2)
- 5.2 Skryf die NAAM en die LADING van ELK van die onderstreepte ione neer:
- 5.2.1 $\underline{\text{K}}\text{NO}_3$ (2)
- 5.2.2 $\underline{\text{Al}}_2(\text{SO}_4)_3$ (2)
- 5.2.3 $\text{Ca}(\underline{\text{O}}\text{H})_2$ (2)
- 5.3 In Stock-notasie word die hoeveelheid lading op die metaalioon in 'n verbinding aangedui deur Romeinse syfers wanneer die metaal veelvuldige valensies vertoon.
Gebruik Stock-notasie, om die chemiese formules van die volgende verbindings neer te skryf:
- 5.3.1 FeO (2)
- 5.3.2 CaCl_2 (2)
- 5.4 Skryf die CHEMIESE FORMULES van die binêre verbindings neer:
- 5.4.1 Waterstofbromied (2)
- 5.4.2 Koperoksied (2)
- 5.4.3 Magnesiumchloried (2)
- 5.5 Die volgende vergelyking is nie korrek gebalanseer nie. Identifiseer die fout in elkeen en verduidelik waarom dit verkeerd is.
- 5.5.1 $\text{Na}_2 + 2\text{H}_2\text{O} \rightarrow (\text{NaOH})_2 + \text{H}_2$ (4)
- 5.5.2 $2\text{Mg} + \text{Cl}_2 \rightarrow \text{Mg}_2\text{Cl}_2$ (3)

[25]

VRAAG 6 (Begin op 'n nuwe bladsy.)

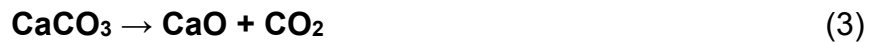
Kalksteen (kalsiumkarbonaat of CaCO_3) is 'n belangrike rou materiaal in die vervaardiging van sement.



In hierdie proses

- word gepoeierde kalksteen en klei in 'n roterende oond gemeng;
- vind termiese ontbinding van die kalksteen plaas om **kalsiumoksied (CaO)** en **koolstofdiksied (CO₂)** te produseer; en.
- reageer kalsiumoksied dan met die klei om sement te maak.

6.1 Balanseer die volgende chemiese vergelyking om die ontbinding van kalsiumkarbonaat te toon.



6.2 Bewys dat die wet van behoud van massa van toepassing is in die reaksie in VRAAG 6.1. (4)

6.3 Die reaksie in VRAAG 6.1 sal na verwys word as *termiese ontbinding* omdat dit in die teenwoordigheid van hitte voorkom. Kies die korrekte stelling wat die ontbindingsreaksie kwalifiseer: (2)

- A Hitte word vrygestel
- B Hitte is nodig
- C Hitte speel nie 'n rol nie

6.4 Een van die produkte van die termiese ontbinding reaksie in VRAAG 6.1.1. is koolstofdiksied. Beskryf die laboratoriumtoets wat gebruik word om te toets vir die teenwoordigheid van hierdie gas. (3)

6.5 Word 'n roterende oond gebruik om die sement te maak? Antwoord JA of NEE, en gee 'n rede vir jou antwoord. (2)

[14]

VRAAG 7 (Begin op 'n nuwe bladsy.)

7.1. Twee isotope van die element chloor is ^{35}Cl (75,78%) en ^{37}Cl (24,22%). Die persentasies dui aan hoe oorvloedig is die isotope in vergelyking met mekaar.

7.1.1 Gee 'n term vir die groep elemente waaraan chloor behoort. (2)

7.1.2 Voltooi die volgende wat die isotope, aandui deur die letter en die relevante antwoord neer te skryf.

	^{35}Cl	^{37}Cl
Aantal protone	17	17
Aantal elektrone	a	b
Aantal neutrone	c	d
Aantal nukleone	35	37

(4)

7.2 'n Element is in groep 5, periode 2 en het 8 neutrone. Gee die naam en die kernnotasie van hierdie element. (3)

7.3 Lees die stelling hieronder en meld of dit WAAR of ONWAAR is.

7.3.1 Valenselektrone is elektrone in die buitenste energievlakke. (1)

7.3.2 Kernelektrone is bindingselektrone. (1)

7.4 Teken 'n energievlakdiagram om die elektronstruktuur vir die volgende voor te stel:

7.4.1 Fosfor (3)

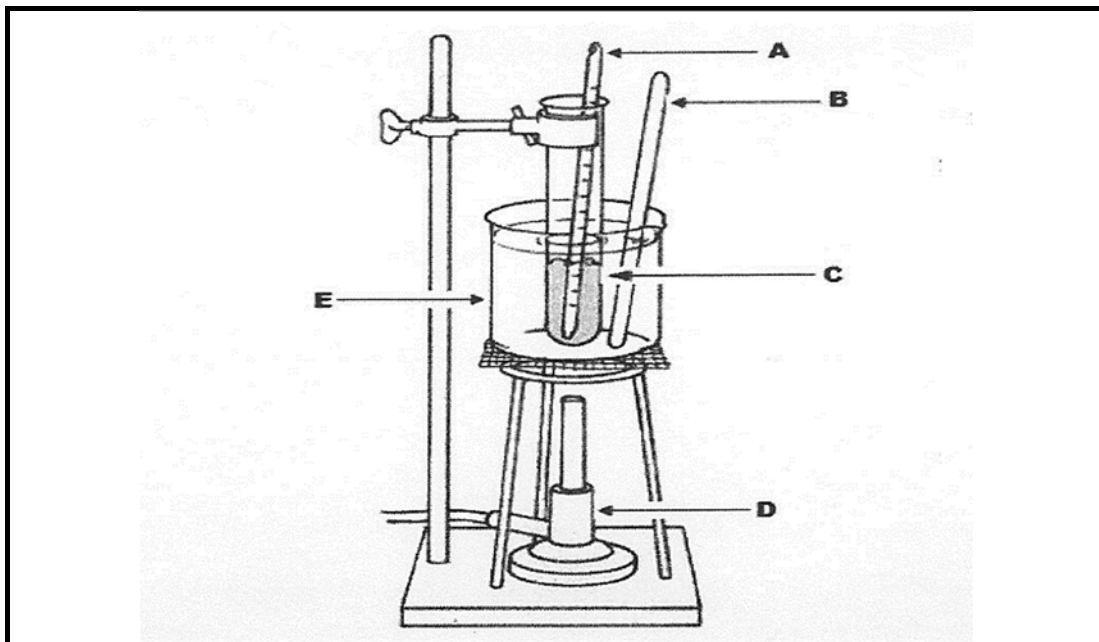
7.4.2 Mg^{2+} (Magnesiumioon) (2)

[16]

VRAAG 8 (Begin op 'n nuwe bladsy.)

Hitte speel 'n belangrike rol in ons lewens. Die doel van klere, sowel as verwarming- en lugversorgingstelsels, is om die oordrag van hitte in en uit ons liggame te reguleer. Hierdie regulasie is nodig omdat die menslike liggaam op 'n temperatuur van of naby 98,6 °F gehandhaaf moet word.

- 8.1 Onderskei tussen *hitte* en *temperatuur*. (4)
- 8.2 Noem DRIE tipes termometers wat in Tegniese Wetenskappe bestudeer word. (3)
- 8.3 Gee DRIE praktiese toepassings van termometers in die universele ontwikkelende tegnologie. (3)
- 8.4 Die apparaat is hieronder gemonteer om 'n eksperiment uit te voer om die smeltpunt van paraffienwas in 'n Tegniese Wetenskappe Graad 10 laboratorium te bepaal. Dit is gemerk **A–E**, soos in die diagram getoon:



- 8.4.1 Noem die stukke apparaat wat gemerk is **A–E**. (5)
- 8.4.2 Wat is die funksie van die apparaat gemerk **B** in die diagram? (2)
- 8.4.3 Watter eienskap van paraffienwas veroorsaak, dat dit nie direk op 'n oop vlam kan wees nie? (1)

[18]**TOTAAL: 150**

**NATIONAL SENIOR CERTIFICATE
NASIONALE SENIOR SERTIFIKAAT**

**DATA FOR TECHNICAL SCIENCES GRADE 10
PAPER 2 (CHEMISTRY)**

**GEGEWENS VIR TEGNIесе WETENSAPPE GRAAD 10
VRAESTEL 2 (CHEMIE)**

TABLE 1: PHYSICAL CONSTANTS/TABEL 1: FISIесе KONSTANTES

NAAM/NAME	SIMBOOL/SYMBOL	WAARDE/VALUE
Standard pressure <i>Standaarddruk</i>	p^θ	$1,013 \times 10^5 \text{ Pa}$
Molar gas volume at STP <i>Molêre gasvolume teen STD</i>	V_m	$22,4 \text{ dm}^3 \cdot \text{mol}^{-1}$
Standard temperature <i>Standaardtemperatuur</i>	T^θ	273 K
Charge on electron <i>Lading op elektron</i>	e	$-1,6 \times 10^{-19} \text{ C}$
Avogadro's constant <i>Avogadro se konstante</i>	N_A	$6,02 \times 10^{23} \text{ mol}^{-1}$

TABLE 2: FORMULAE/TABEL 2: FORMULES

$n = \frac{m}{M}$	$n = \frac{N}{N_A}$
$c = \frac{n}{V}$ OR $c = \frac{m}{MV}$	$n = \frac{V}{V_m}$
$\frac{p_1 V_1}{T_1} = \frac{p_2 V_2}{T_2}$	$pV = nRT$

TABLE 3: THE PERIODIC TABLE OF ELEMENTS/TABEL 3: DIE PERIODIEKE TABEL VAN ELEMEMENTE

		(I)		(II)		(III)		(IV)		(V)		(VI)		(VII)		(VIII)			
		1	2	3	4	5	6	7	8	9	10	11	12	13	14	15	16	17	18
		KEY/ SLEUTEL		Atoomgetal		Elektronegatiwiteit		Atomiese nommer		Simbool		Symbol							
1	H	1	2	3	4	5	6	7	8	9	10	11	12	13	14	15	16	17	18
1	H	1	2	3	4	5	6	7	8	9	10	11	12	13	14	15	16	17	18
3	Li	7	4	Be	9	11	12	13	14	15	16	17	18	19	20	21	22	23	24
3	Li	7	4	Be	9	11	12	13	14	15	16	17	18	19	20	21	22	23	24
11	Na	23	12	Mg	24	19	20	21	22	23	24	25	26	27	28	29	30	31	32
11	Na	23	12	Mg	24	19	20	21	22	23	24	25	26	27	28	29	30	31	32
19	K	39	20	Ca	40	21	22	23	24	25	26	27	28	29	30	31	32	33	34
19	K	39	20	Ca	40	21	22	23	24	25	26	27	28	29	30	31	32	33	34
37	Rb	85	38	Sr	88	39	40	41	42	43	44	45	46	47	48	49	50	51	52
37	Rb	85	38	Sr	88	39	40	41	42	43	44	45	46	47	48	49	50	51	52
86	Xe	131	87	Fr	226	88	89	90	91	92	93	94	95	96	97	98	99	100	101
86	Xe	131	87	Fr	226	88	89	90	91	92	93	94	95	96	97	98	99	100	101
55	Cs	133	56	Ba	137	57	58	59	60	61	62	63	64	65	66	67	68	69	70
55	Cs	133	56	Ba	137	57	58	59	60	61	62	63	64	65	66	67	68	69	70
87	Fr	226	88	Ra	226	89	90	91	92	93	94	95	96	97	98	99	100	101	102
87	Fr	226	88	Ra	226	89	90	91	92	93	94	95	96	97	98	99	100	101	102

