



Province of the  
**EASTERN CAPE**  
EDUCATION

**NASIONALE  
SENIOR SERTIFIKAAT**

**GRAAD 10**

**NOVEMBER 2019**

**TEGNIESE WETENSKAPPE V1**

**PUNTE: 150**

**TYD: 3 uur**



---

Hierdie vraestel bestaan uit 16 bladsye, insluitend 2 inligtingsblaaie.

---

**INSTRUKSIES EN INLIGTING**

Lees die volgende instruksies sorgvuldig deur voordat jy die vrae beantwoord.

1. Beantwoord AL die vrae.
2. Begin ELKE vraag op 'n NUWE bladsy in die ANTWOORDEBOEK.
3. Nommer die antwoorde korrek volgens die nommeringstelsel wat in hierdie vraestel gebruik is.
4. Jy mag 'n nieprogrammeerbare sakrekenaar gebruik.
5. Laat EEN reël tussen subvrae, byvoorbeeld tussen VRAAG 2.1 en VRAAG 2.2 oop.
6. Jy word aangeraai om die aangehegte GEGEWENSBLAAIE te gebruik.
7. Toon ALLE formules en substitusies in ALLE berekeninge.
8. Rond jou FINALE numeriese antwoorde tot 'n minimum van TWEE desimale plekke af.
9. Gee kort (bondige) motiverings, besprekings, ens. waar nodig.
10. Skryf netjies en leesbaar.

**VRAAG 1: MEERVOUDIGEKEUSE-VRAE**

Verskeie opsies word as moontlike antwoorde vir die volgende vrae gegee. Kies die korrekte antwoord en skryf slegs die letter (A–D) langs die vraagnommer (1.1–1.10) in die ANTWOORDEBOEK neer, byvoorbeeld 1.11 E.

1.1 Die SI-eenheid vir snelheid is ...

- A sekondes.
- B newton.
- C minute.
- D meters per sekondes.

(2)

1.2 Vind die korrekte wetenskaplike notasie vir 0,008 van die volgende syfers:

- A  $8 \times 10^{-3}$
- B  $8 \times 10^2$
- C  $8 \times 10^3$
- D  $8 \times 10^{-2}$

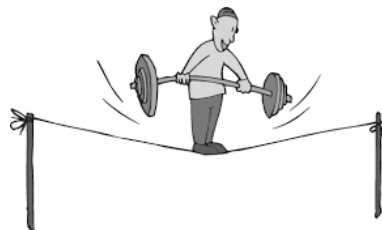
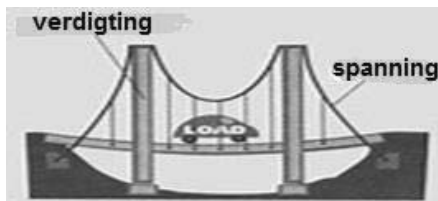
(2)

1.3 'n Voertuig beweeg teen 'n konstante spoed van 100 km/h. Wat is die spoed van die voertuig in m/s?

- A 0,022 m/s
- B 22,222 m/s
- C 288000 m/s
- D 888000 m/s

(2)

1.4 'n Balk is ontwerp om 'n vrag te dra. Watter van die volgende reaksies sal die balk ondersteun?

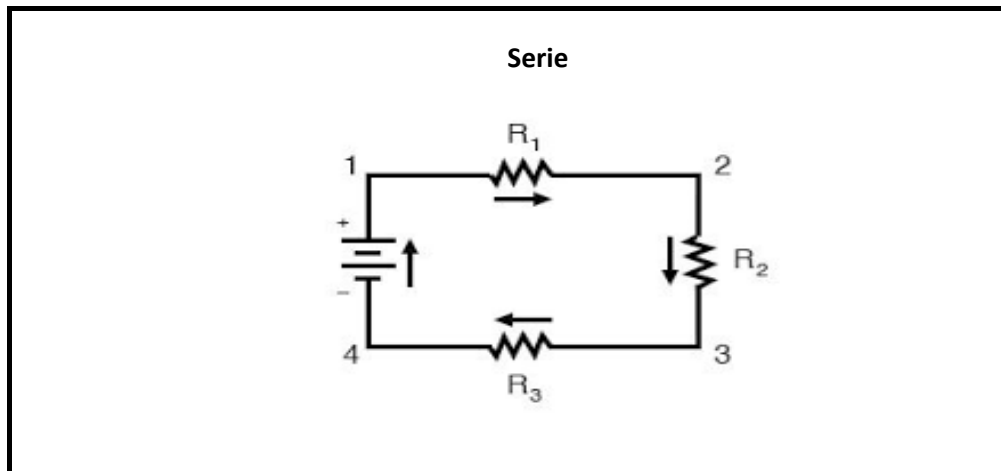


- A Die draai-effek
- B Struktuurlid
- C Die vrag van die balk
- D Die vermoë van die balk

(2)

- 1.5 Linda reis 30 m na die winkel in 'n oostelike rigting, sy draai in 'n westerlike rigting terug huis toe. Wat is die resulterende verplasing in m?
- A 0 m
  - B 60 m
  - C 30 m
  - D 120 m
- (2)
- 1.6 'n Draaipunt in die tweede hefboom of tipe 2 verskyn op die ... van die hefboom.
- A punt
  - B eerste
  - C eindpunt
  - D middel
- (2)
- 1.7 Watter tipe energie word deur Sipho toegepas as hy die bal skop van een posisie na ander posisie skop?
- A Kinetiese energie
  - B Oorgangsenergie
  - C Rotasie-energie
  - D Vibrasie-energie
- (2)
- 1.8 Die vier kleurband resistor het die volgende kleure bruin, swart en geel met goud as die kleur wat verdraagsaamheidsreeks aan die einde van die resistor voorstel.
- Die waardebeskrywing van die resistor sal ... wees.
- A 100  $\Omega$
  - B 10  $\Omega \pm 10\%$
  - C 1 000  $\Omega \pm 10 \Omega$
  - D 10 000  $\Omega \pm 10\%$
- (2)

- 1.9 Die stroombaan hieronder bestaan uit drie resistors wat in serie verbind is.



Watter EEN van die volgende stellings is korrek?

- A Die spanning is konstant
  - B Spanning in  $R_1$  is gelyk aan die spanning in  $R_3$
  - C Die spanning oor die resistors is nie dieselfde nie
  - D Die totale spanning is gelyk aan die spanning oor  $R_1$
- (2)
- 1.10 Watter EEN van die kragte hieronder kan as 'n tipe kontakrag beskou word?

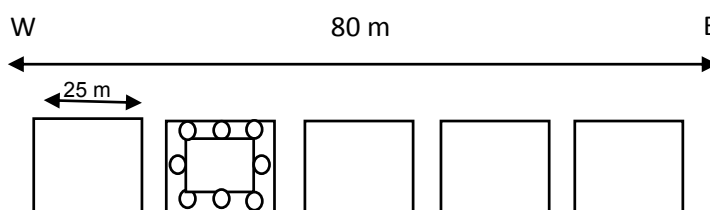
- A Spanning
- B Gewig
- C Elektriese krag
- D Magnetiese krag

(2)  
[20]

**VRAAG 2 (Begin op 'n NUWE bladsy.)**

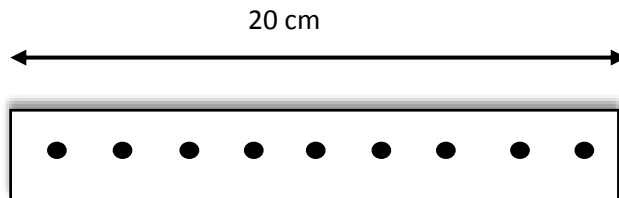
Pamela weeg 122 000 g. Sy besluit om gewig te verloor deur 5 000 g gewigte vir 4 dae, vir 6 ure per dag te dra (totale tyd is 24 ure). Sy loop ook 'n afstand van 50 000 cm dorp toe en wanneer sy in die dorp is, loop sy nog 2 000 cm na die taxi-staanplek vir die terugwaartse rit huis toe.

- 2.1 Definieer die begrip *vektor hoeveelheid*. (2)
- 2.2 Gee TWEE voorbeelde van vektor hoeveelhede. (2)
- 2.3 Herlei die volgende:
- 2.3.1 122 000 g na kilogram (2)
- 2.3.2 24 ure na sekondes (2)
- 2.4 Bereken die totale afstand, in meters, wat Pamela gedek het vir haar rit en toon jou antwoord in wetenskaplike notasie. (3)
- 2.5 Qhamata, 'n besigheidsbestuurder bou nuwe kantore en in elke kantoor word 'n radio-gonsstelsel ingesit. Die doel van die gonsstelsel word deur die bestuurder gebruik om in kontak te bly met sy werkers van hul kantore na sy kantoor. Die kantore is gebou om langs 'n 80 m lang gang wat oos loop oor 'n loop afstand wat 3,4 minute tydperk is. Die sender is 25 m vanaf die wes einde, oorkant die deur van die bestuurder se kantoor.



- 2.5.1 Definieer die term *verplasing*. (2)
- 2.5.2 'n Assistent-bestuurder loop deur die gang om die sisteem te toets, hy loop 15 m oos en loop weer 20 m deur die gang en sien dit werk. Hy beweeg terugwaarts en loop 10 m terug deur die gang.
- Wat is die reeks van die sender in die oos einde van die gang? (3)
- 2.5.3 Bereken die spoed van die assistent-bestuurder. (4)
- 2.5.4 Bereken die totale afstand, oos van die sender tot by die toets kamer. (2)
- 2.5.5 Teken 'n vektordiagram wat jou berekening sal illustreer. (4)

- 2.6 'n Tegniese Wetenskap onderwyser voer 'n eksperiment met die leerders om die spoed van die trollie te bepaal uit. 20 kolletjies in 10 s was gemaak op die tikker-tyd, waar net 'n gedeelte hieronder voorgestel is. Die afstand tussen die kolletjies is almal dieselfde.

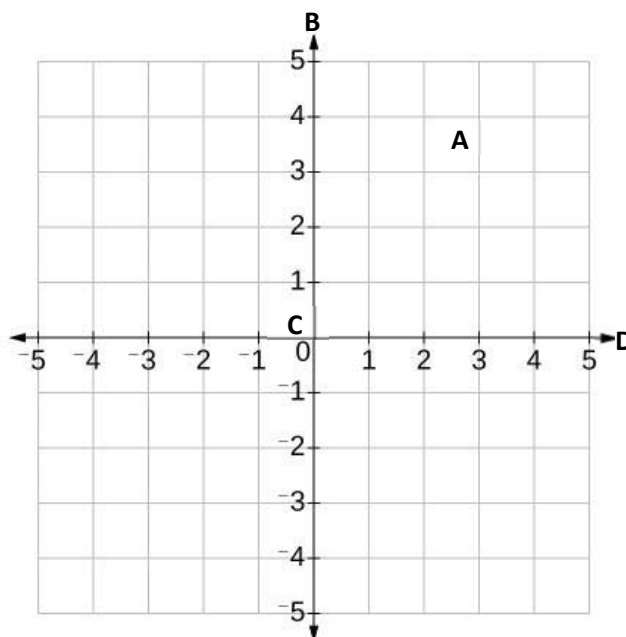


- 2.6.1 Bepaal die totale tyd deur die lint in sekondes voorgestel. (1)
- 2.6.2 Bereken die frekwensie van die tikker-tyd. (3)
- 2.6.3 Wat sal die snelheid in cm/s deur die bostaande lint voorgestel, wees? (3)

**[33]**

**VRAAG 3 (Begin op 'n NUWE bladsy.)**

Die illustrasie hieronder is die Cartesiese vlak, nie volgens skaal nie, en word deur die letters **A**, **B**, **C** en **D** voorgestel.



- 3.1 Identifiseer die dele **A**, **B**, **C** en **D** in die Cartesiese vlak. (Moenie die diagram oor teken nie.) (4)
- 3.2 Die diagram hieronder toon twee kragte **A** en **B**, wat op 'n enjin toegepas is. Krag  $A = 60\text{ N}$ .



- Teken 'n vrye-liggaamdiagram en benoem al die kragte wat op die enjin inwerk. (3)



3.3 Definieer die volgende terme:

3.3.1 *Wrywingskrag* (2)

3.3.2 *Ekwilibrium van kragte* (2)

3.4 Die grootte van krag **B** van die enjin is 50 N. Die enjin word stil gehou nadat dit opgerig was.

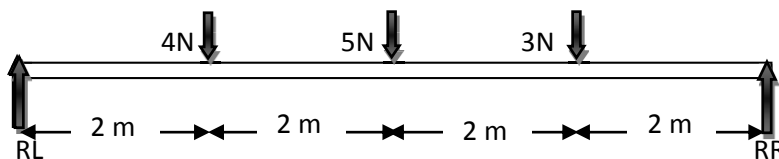
Bereken die grootte en rigting van die resulterende krag wat op die enjin uitgeoefen word. (3)

3.5 Skryf neer die naam van die nie-kontakkrag wat op die enjin toegepas is. (1)

**[15]**

**VRAAG 4 (Begin op 'n NUWE bladsy.)**

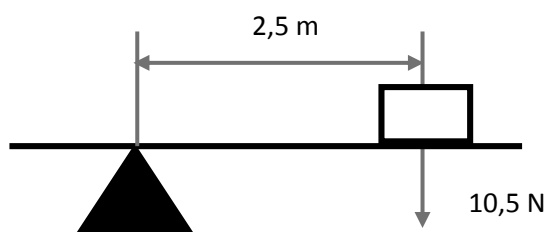
Die diagram hieronder toon die opwaartse en afwaartse kragte in ekwilibrium.



- 4.1 Definieer die term *meganiese voordeel*. (2)
- 4.2 Bereken die opwaartse kragte RL en RR. (8)
- 4.3 Met behulp van berekeninge, bewys dat die opwaartse kragte gelyk is aan die afwaartse kragte. (2)
- 4.4 Definieer die volgende terme:
- 4.4.1 Moment van krag (2)
- 4.4.2 Spanning krag (2)
- 4.5 Sara het 'n krag van 300 N toegepas om 'n moer met 'n moersleutel, met 'n lengte van 25 cm los te draai.



- Bereken die maksimum wringkrag nodig om die moer los te draai. (4)
- 4.6 Die volgende is 'n diagram van 'n hefboom.

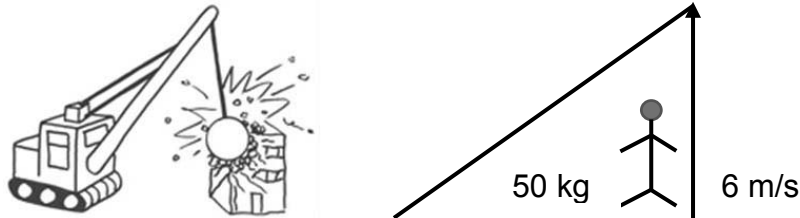


- 4.6.1 Watter tipe hefboom is in die diagram by VRAAG 4.6 hierbo voorgestel? (2)
- 4.6.2 Bepaal die moment van krag vir die boostaande hefboom en toon die rotasie rigting. (3)

**[25]**

**VRAAG 5 (Begin op 'n NUWE bladsy.)**

Die diagram hieronder dui 'n slopingskraan aan. Die operateur staan met 'n massa van 50 kg. Die hoogte van die kraan is 5 m lank. Die operateur spring 5 m lank opwaarts met 'n spoed van  $6 \text{ m}\cdot\text{s}^{-1}$  teen 'n hoogte bo die grond.



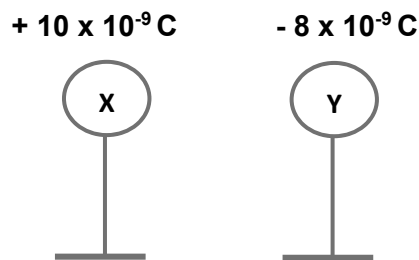
- 5.1 Onderskei tussen *kinetiese energie* en *gravitasie potensiele energie*. (4)
- 5.2 Bereken die volgende:
- 5.2.1 Die kinetiese energie van die operateur (3)
- 5.2.2 Die gravitasie-potensiele energie van die operateur (3)
- 5.3 Veronderstel die gravitasie-potensiele energie van die operateur is 506 J. Bepaal dan die hoogte van sy sprong. (3)
- 5.4 Gee DRIE verskillende vorms van kinetiese energie. (3)

**[16]**

**VRAAG 6 (Begin op 'n NUWE bladsy.)**

Gedurende 'n eksperiment, het Linda 'n katoen lap gebruik om twee strooitjies in verskillende intervale op dieselfde manier vir lading oordrag doeleindes, af te vee.

- 6.1 Is die krag wat deur die gelaaiе strooitjies ervaar word 'n stoot- of trekkrаg? (1)
- 6.2 Gee EEN woord vir elk van die volgende stellings:
- 6.2.1 'n Krag wat deur twee voorwerpe met dieselfde soorte elektriese lading ervaar word (1)
- 6.2.2 'n Voorwerp met minder negatiewe ladings as positiewe ladings (1)
- 6.3 Twee klein metaalsfere **X** en **Y** geisoleerd, dra ladings van  $+10 \times 10^{-9} \text{ C}$  en  $-8 \times 10^{-9} \text{ C}$  onderskeidelik.

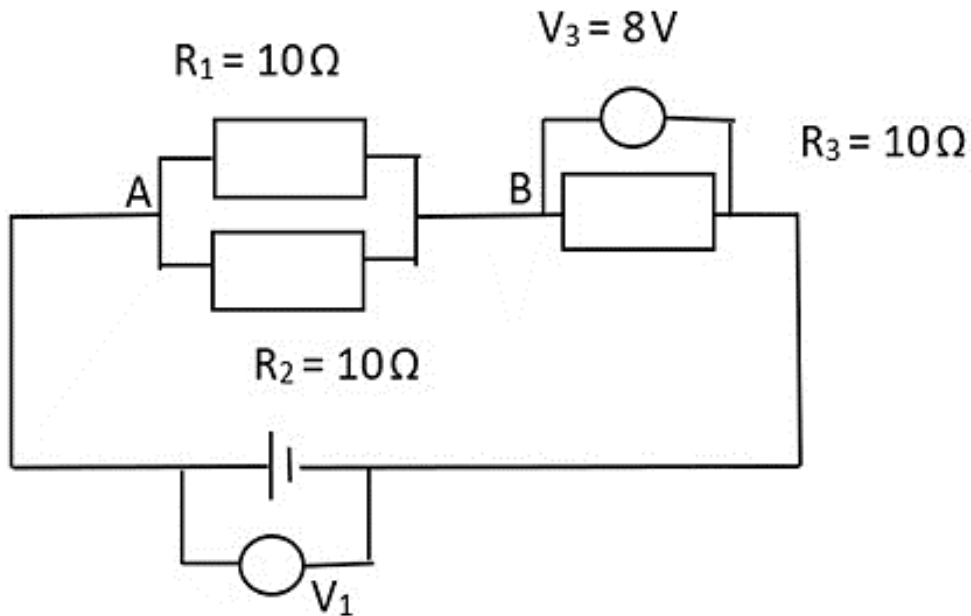


- 6.3.1 Stel die beginsel van behoud van lading. (2)
- 6.3.2 Bepaal die totale lading op elke sfeer na hulle mekaar aangeraak het. (3)
- 6.3.3 Bereken die aantal elektrone in oormaat op sfeer **Y** na hulle geskei het. (3)
- 6.3.4 In watter rigting beweeg die elektrone wanneer sfeer **X** en **Y** in kontak is? Gee rede vir jou antwoord. (2)

**[13]**

**VRAAG 7 (Begin op NUWE bladsy.)**

Beskou die volgende stroombaan en beantwoord die vrae wat volg.



7.1 Definier die volgende terme:

7.1.1 Elektriese stroomsterkte (2)

7.1.2 Weerstand (2)

7.2 Noem VIER faktore wat die weerstand van 'n resistor beïnvloed. (4)

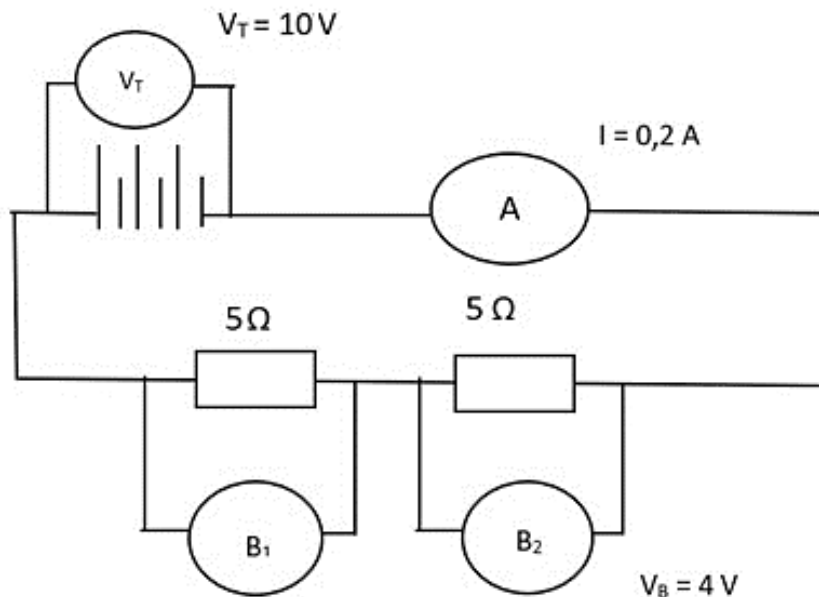
7.3 Wat sal met die stroomsterkte gebeur wanneer dit punt **A** in bostaande stroombaan bereik? (1)

7.4 Bereken die totale weerstand van die stroombaan. (4)

**[13]**

**VRAAG 8 (Begin op 'n NUWE bladsy.)**

Die onderstaande diagram verteenwoordig 'n stroombaan met twee resistors in serie verbind, met instrument wat **A** gemerk is, twee instrumente wat **B<sub>1</sub>** en **B<sub>2</sub>** onderskeidelik gemerk is.



- 8.1 Noem die instrumente gemerk **A** en **B**. (2)
- 8.2 Wat sal die ooreenkoms van lesings van instrumente **B<sub>1</sub>** en **B<sub>2</sub>** wees? (1)
- 8.3 Bereken die waarde van die lesing van instrument **B<sub>1</sub>**. (3)
- 8.4 Noem die VIER basiese komponente wat nodig is om stroombaan te bou. (4)
- 8.5 Onderskei tussen *alternatiewe stroom* en *gelykstroom*. (2)
- 8.6 Bereken die stroomsterkte van 'n geleier as 2 C lading verby 'n punt in 'n geleier in 0,4 s beweeg. (3)

**[15]****TOTAAL: 150**

**DATA FOR TECHNICALSCIENCES GRADE 10  
GEGEWENS VIR TEGNIесе WETENSAPPE GRAAD 10**

**TABLE 1: PHYSICAL CONSTANTS / TABEL 1: FISIесе KONSTANTES**

NAME / NAAM	SYMBOL / SIMBOOL	VALUE / WAARDE
Acceleration due to gravity <i>Swaartekragversnelling</i>	g	9,8 m·s <sup>-2</sup>
Charge on an electron <i>Lading op 'n elektron</i>	e <sup>-</sup>	-1,6 x 10 <sup>-19</sup> C

**TABLE 2: FORMULAE / TABEL 2: FORMULES**

PERIMETER / OMTREK	FORCE / KRAG
Perimeter of a rectangle = 2ℓ + 2w <i>Omtrek van 'n reghoek = 2ℓ + 2b</i>	$F_g = mg$ OR/OF $w = mg$

**MOTION / BEWEGING**

$speed = \frac{distance}{time}$	$spoed = \frac{afstand}{tyd}$
$velocity = \frac{displacement}{time}$	$snelheid = \frac{verplasing}{tyd}$
$acceleration = \frac{change\ in\ velocity}{time}$	$versnelling = \frac{verandering\ in\ snelheid}{tyd}$

**MOMENT OF FORCE (TORQUE) / KRAGMOMENT / DRAAIMOMENT / WRINGKRAG**

$\tau = F \times d_{\perp}$ OR Moment = Force x perpendicular distance	$\tau = F \times d_{\perp}$ OF Kragmoment = krag x loodregte afstand
--	--

**SIMPLE MACHINES / EENVOUDIGE MASJIENE**

$MA = \frac{Load}{Effort}$ OR $MA = \frac{effort\ distance}{Load\ distance}$	$MV = \frac{Las}{Krag}$ OF $MV = \frac{krag\ afstand}{Las\ afstand}$
--	--

**ENERGY / ENERGIЕ**

$E_p = mgh$ OR / OF $U = mgh$	$E_k = \frac{1}{2}mv^2$ OR / OF $K = \frac{1}{2}mv^2$
-------------------------------	---

**ELECTROSTATICS / ELEKTROSTATIKA**

$$Q = \frac{Q_1 + Q_2}{2}$$

**ELECTRIC CIRCUITS / ELEKTRIESE STROOMBANE**

	<b>Serie</b>	<b>Parallel</b>
$I = \frac{Q}{\Delta t}$	$R_T = R_1 + R_2 + R_3$	$R_p = \frac{1}{R_1} + \frac{1}{R_2} + \frac{1}{R_3}$
$V = \frac{W}{Q}$	$I_T = I_1 = I_2 = I_3$	$I_T = I_1 + I_2 + I_3$
$R = \frac{V}{I}$	$V_T = V_1 + V_2 + V_3$	$V_T = V_1 = V_2 = V_3$