



Province of the  
**EASTERN CAPE**  
EDUCATION

**NASIONALE  
SENIOR SERTIFIKAAT**

**GRAAD 11**

**NOVEMBER 2019**

**ELEKTRIESE TEGNOLOGIE:  
DIGITALE ELEKTRONIKA  
NASIENRIGLYN**

**PUNTE: 200**

---

Hierdie nasienriglyn bestaan uit 14 bladsye.

---

## INSTRUKSIES AAN MERKERS

- 1.1 Alle vrae met meervoudige antwoorde impliseer dat enige relevante aanvaarbare antwoord oorweeg moet word.
- 1.2 Berekeninge:
  - 2.1 Alle berekeninge moet formule(s) toon.
  - 2.2 Vervanging van waardes moet korrek gedoen wees.
  - 2.3 Alle antwoorde MOET die korrekte eenheid insluit om as korrek oorweeg te word.
  - 2.4 Alternatiewe metodes moet oorweeg word, met dien verstande dat die ooreenstemmende antwoord bereik word.
  - 2.5 Waar verkeerde antwoorde oorgedra kan word na die volgende stap, is die aanvanklike antwoord verkeerd. Die daaropvolgende antwoorde moet egter oorweeg word, indien die verkeerde antwoord reg oorgedra is. Die nasiener moet dan die verkeerde som uitwerk met die verkeerde waardes en indien die leerder dit korrek gebruik het, moet volpunte vir die betrokke berekeninge gegee word.
  - 2.6 Merkers moet in ag neem dat kandidate se antwoorde mag afwyk van die nasienriglyn, afhangend van waar die afronding gebruik is.
3. Die nasienriglyn is slegs 'n gids met modelantwoorde.
4. Alternatiewe interpretasies moet oorweeg en op meriete bepunt word. Hierdie beginsel moet egter konsekwent regdeur volgehou word.

**VRAAG 1: BEROEPSGESONDHEID EN VEILIGHEID**

- 1.1 In die algemeen verwys regulasies na die fisiese toestande van die werksomgewing, ✓insluitend: termiese vereistes, beligting, vensters, ventilasie, huishouding, voorsorg teen oorstroming en brandvoorsorgmaatreëls en ontruimingsprosedures. ✓ (2)
- 1.2 Foutiewe gereedskap of toerusting ✓  
Skerm aan masjiene is weg of van 'n swak gehalte ✓  
Swak huishouding ✓  
Oormatige geraas ✓  
Swak ventilasie ✓  
Opeenhoping in die werkwinkel ✓ (2)
- 1.3 Ergonomie is die wetenskap van die ontwerp van produkte ✓om by die eindverbruiker aan te pas, sodat dit meer gemaklik vir die uitvoering van hul take is. ✓ (2)
- [6]**

**VRAAG 2: GEREEDSKAP EN MEETINSTRUMENTE**

- 2.1 Die ossilloskoop word gebruik om 'n visuele vertoning ✓van spanning wat by die insette gemeet word. ✓ (2)
- 2.2 'n Uitsnysaag word gebruik vir die saag van laaghout tot dun aluminiumplaat ✓in 'n reguit of kromlyn. ✓ (2)
- 2.3 Die maksimum afstand (gaping) tussen die gereedskapstut en die bankslyp-wiel mag nie groter as 3 mm wees nie. ✓ (1)
- 2.4 Beter benutting van elektriese masjiene ✓  
Beter benutting van elektriese oorhoofse kraglyne  
Vermindering van verliese  
Vermindering van bofrekwensies ('harmonics')  
Vermindering van spanningsvalle (1)
- [6]**

**VRAAG 3: LOGIKA**

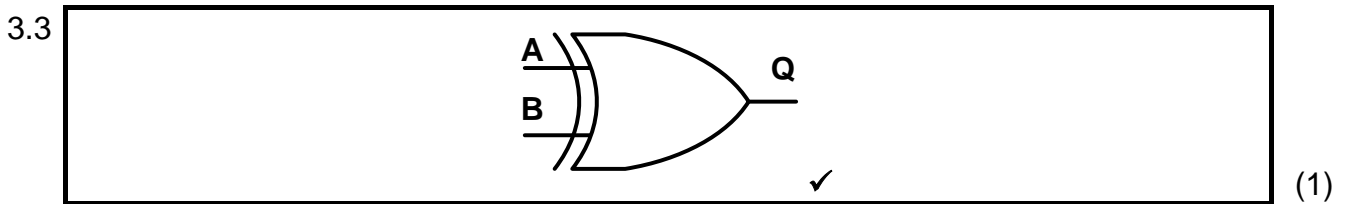
3.1 3.1.1 **OF** Hek ✓ (1)

3.1.2  $Q ✓ = A + B + C ✓$  (2)

3.2

INSET		UITSET
A	B	Q
0	0	1 ✓
1	0	0 ✓
0	1	0 ✓
1	1	1 ✓

(4)

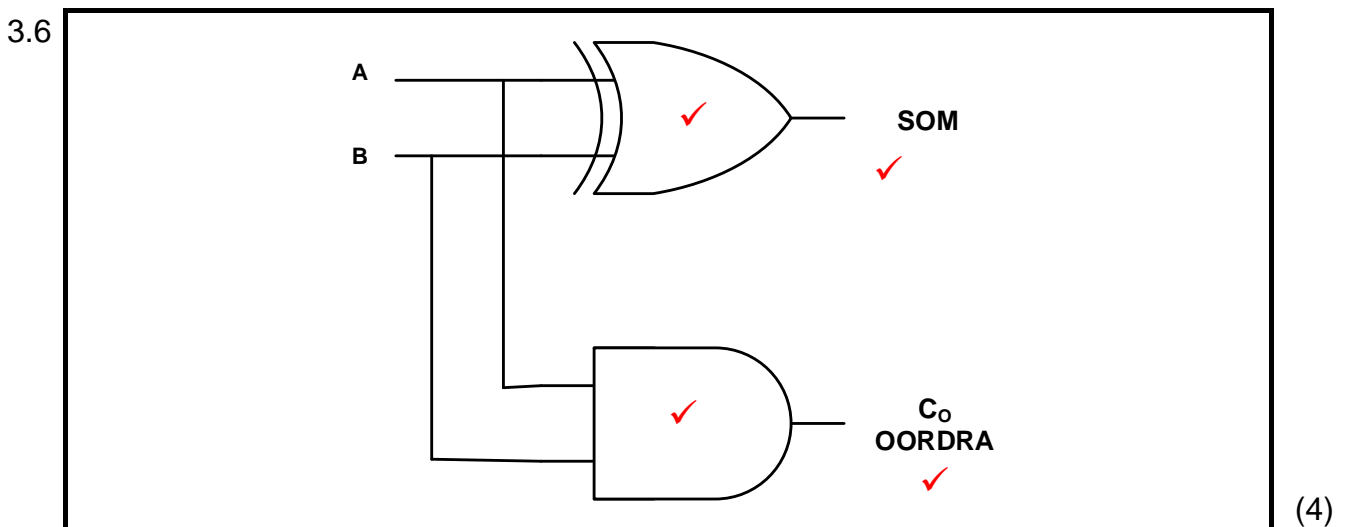


3.4 3.4.1  $X ✓ = A + B ✓$  (2)

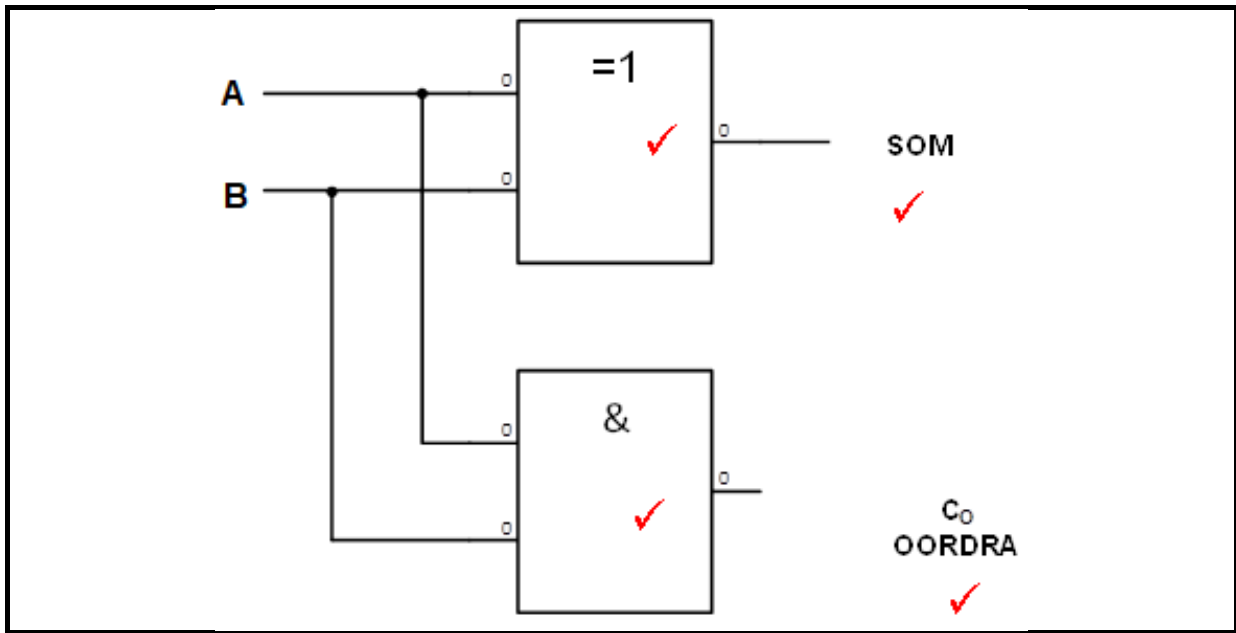
3.4.2  $Y ✓ = A + C ✓$  (2)

3.4.3  $Z ✓ = (A + B) ✓ (A + C) ✓$  (3)

3.5  $X = A.B.C + \bar{A} + A.\bar{B}.C$   
 $= AC (B + \bar{B}) ✓ + \bar{A} ✓$   
 $= AC ✓ + \bar{A} ✓$   
 $= A + C ✓$  (5)



**OF**



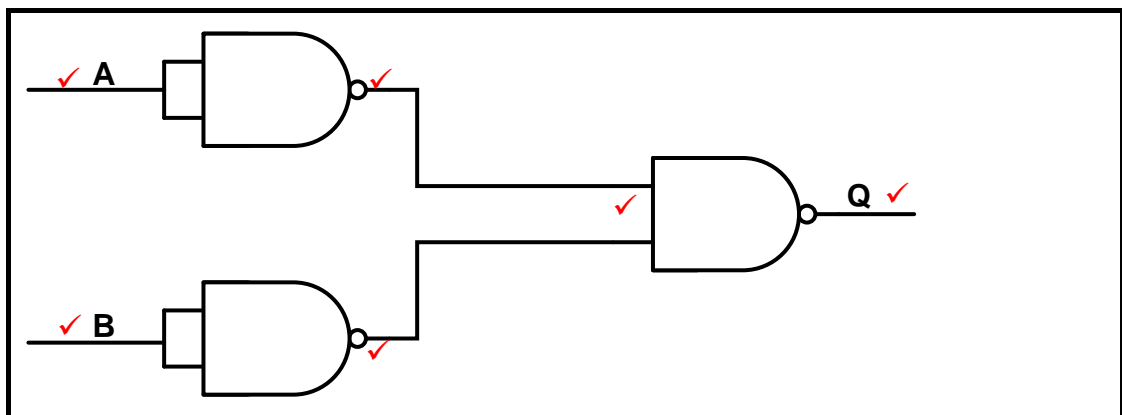
(4)

3.7.1

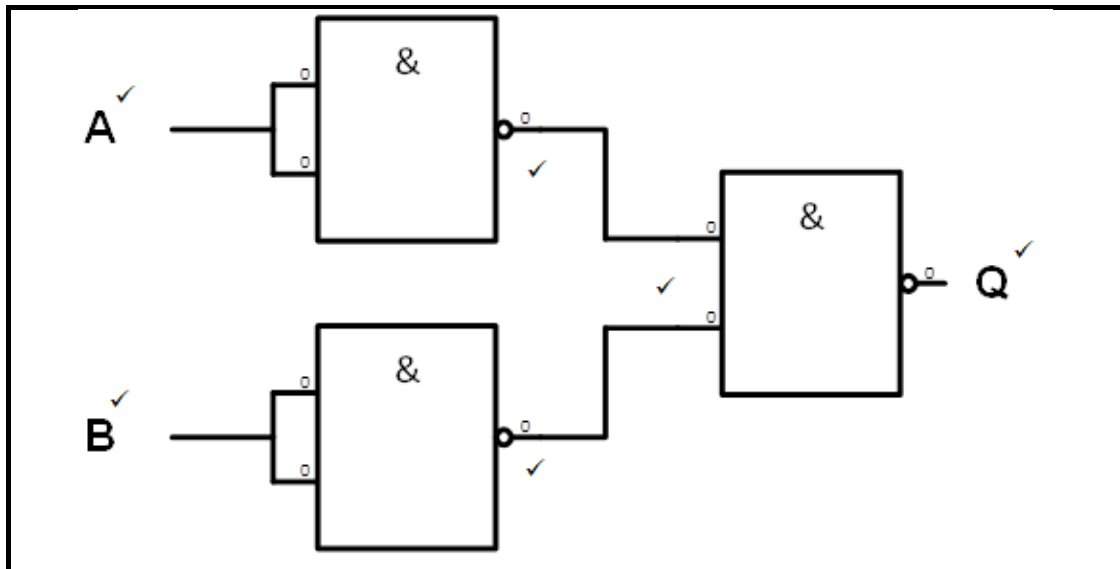
INSET A	INSET B	ROOI AANWYSER
0	0	1 ✓
0	1	1 ✓
1	0	1 ✓
1	1	0 ✓

(4)

3.7.2

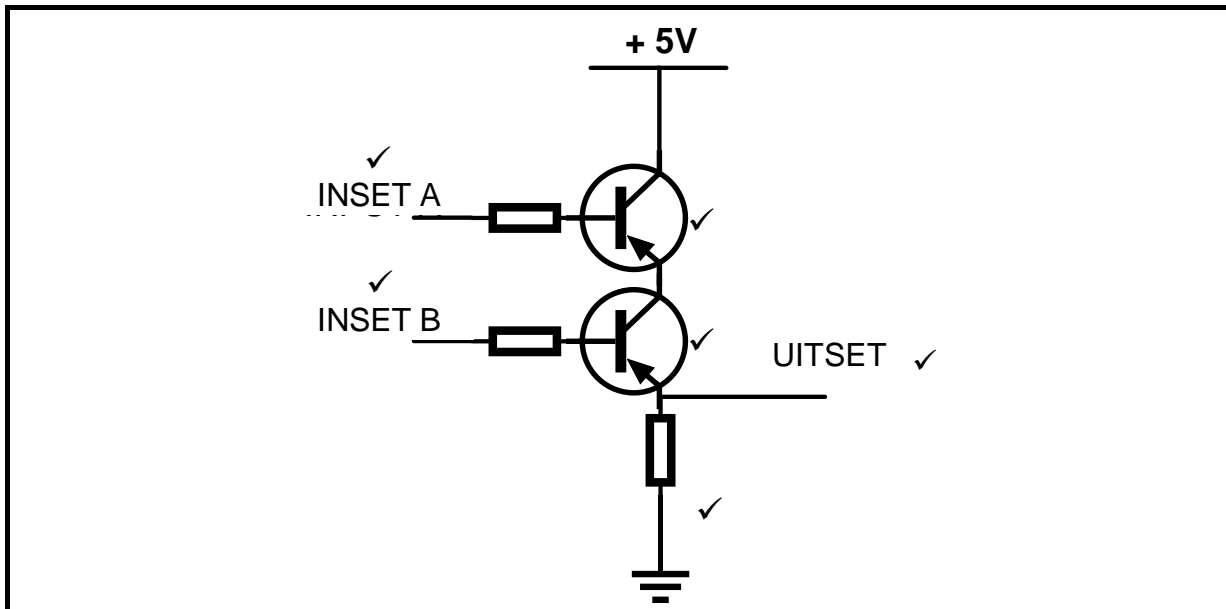


OF



(6)

3.8



(6)

[40]

**VRAAG 4: KOMMUNIKASIESTELSLS**

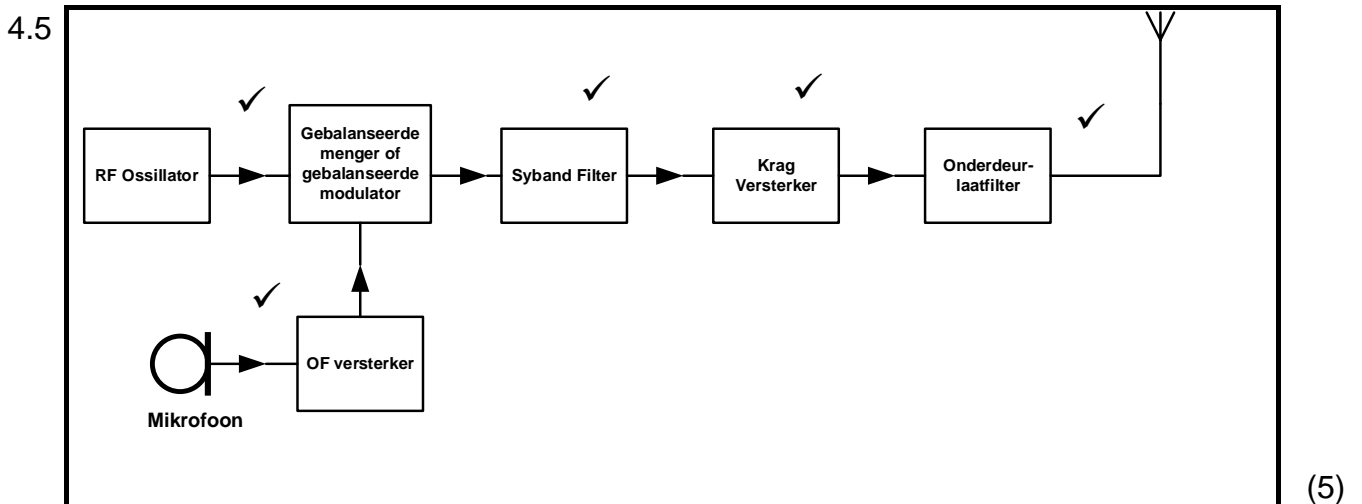
4.1 Modulasie in radiotransmissie is die proses waarby 'n hoë frekwensie-sein, ✓  
verander word met 'n sein wat informasie bevat wat uitgesaai kan word. ✓ (2)

4.2 Voordele:

Smal bandwydte wat minder uitsetkrag gebruik. ✓  
Dit word nie deur eksterne steurings, soos harde geluide, beïnvloed nie. ✓ (2)

4.3 Die uitset word na die detektor gevoer. Dit spoor die RF draersein op en stuur dit terug na die ingestemde kringversterker. ✓Dit bespeur ook die gevraagde oudiosein en demoduleer dit in 'n oudiosein en voer dit na die OF versterker vordat dit na die luidspreker gaan. ✓Die terugvoersein gaan eers deur 'n faseverskuiwing wat verseker dat dit 'n 180° faseverskuiwing ontvang. ✓ Wanneer dit deur die RF versterker gaan, word die sein verder versterk terwyl dit ook nog 'n 180° verskuiwing in fase ontvang. ✓ (4)

4.4 1 – RF-versterker ✓  
2 – Menger ✓  
3 – IF-versterker ✓ (3)



4.6 ESB transmissies word in areas gebruik waar kragbesparing ✓ en lae bandwydte ✓ belangrik is. Dit word in land en lug mobiele kommunikasie, telemetrie, militêre kommunikasies, navigasie en amateur radio's gebruik. (2)

4.7 'n Fase-detektor ✓  
'n Onderdeurlaaf-filter ✓ ('Low pass filter')  
'n Spanningsbeheerde-ossillator (VCO) ✓ (3)

4.8 Die gelykgolfsender (GG) word vir radiotelegrafie kommunikasies wat morsekode of ander gekodeerde seine gebruik. ✓ Dit is 'n eenvoudige stelsel wat op die transmissie van lang en kort energie pulse berus. ✓Elkeen verteenwoordig of 'n 'punt' of 'n 'streep' soos in morsekode. ✓ (3)

**VRAAG 5: RLC-KRINGE**

5.1 'n Vektor is 'n lyn wat 'n hoeveelheid in grootte en rigting voorstel. ✓ (1)

5.2 5.2.1 Kapasitiewe reaktansie sal vermeerder ✓ (1)

5.2.2 Induktiewe reaktansie sal verminder ✓ (1)

5.3 5.3.1  $Z = \sqrt{R^2 + (X_C - X_L)^2}$  ✓

$$Z = \sqrt{60^2 + (200 - 175)^2} \checkmark$$

$$Z = 54,54 \Omega \quad \checkmark \quad (3)$$

5.3.2  $IT = \frac{VT}{ZT}$  ✓

$$IT = \frac{280}{54,54} \quad \checkmark$$

$$IT = 5,134 A \quad \checkmark \quad (3)$$

5.3.3  $P = I^2 R$  ✓

$$P = 5,133^2 \times 60 \quad \checkmark$$

$$P = 1580,86 W \quad \checkmark \quad (3)$$

5.3.4  $Pr = I^2 \times (XC - XL)$  ✓

$$Pr = 5,133^2 \times (200 - 175) \quad \checkmark$$

$$Pr = 658,69 VAR \quad \checkmark \quad (3)$$

5.3.5  $P = I^2 Z$  ✓

$$P = (5,133)^2 \times 54,54 \quad \checkmark$$

$$P = 1437,002 VA \quad \checkmark \quad (3)$$

5.4 5.4.1  $Fr = \frac{1}{2\pi\sqrt{LC}}$  ✓

$$Fr = \frac{1}{2\pi\sqrt{(4 \times 10^{-3} \times 5 \times 10^{-6})}} \checkmark$$

$$Fr = 355,9 Hz \quad \checkmark \quad (3)$$

5.4.2  $XL = 2\pi fL$  ✓

$$= 2\pi \times 355,9 \times 40 \times 10^{-3} \checkmark$$

$$= 89,44 \Omega \quad \checkmark$$

(3)  
[24]



**VRAAG 6: GOLFFORME**

- 6.1 Sinusgolf ✓  
 Vierkantgolf ✓  
 Driehoeksgolf ✓  
 Hellinggolf  
 Saagtandgolf  
 Radiogolf (3)
- 6.2 6.2.1 Dit is die waarde wat die golfvorm bereik ✓ gedurende enige tydstip van die siklus. ✓ Gewoonlik werk ons net met een siklus, met ander woorde, van 0° en 360°. ✓ (3)
- 6.2.2 Dit is die tyd wat 'n stygende pols neem ✓ om van 0 V ✓ tot +5 V ✓ te verander. (3)
- 6.2.3 Dit is die gemiddelde waarde ✓ van 'n spanning wat 'n kring ontvang ✓ vanaf die toevoer. ✓ (3)
- 6.2.4 Die Wortel van Gemiddelde Kwadrate (WGK) waarde van 'n suiwer sinusgolfvorm is gelykstaande aan daardie GS-spanning ✓ wat dieselfde hitte ✓ as die WS-golf produseer. ✓ (3)
- 6.2.5 Dit is die verhouding van die WGK-waarde ✓ tot die gemiddelde waarde. ✓ (2)
- 6.3 6.3.1  $F = \frac{1}{T} \text{ hz} \checkmark$   
 $= \frac{1}{0,02} \text{ hz} \checkmark$   
 $= 50 \text{ hz} \checkmark$  (3)
- 6.5 Die kring se werking berus op die laaitempo van die RC-kring. ✓ Omdat die uitset direk oor die kapasitor gekoppel is, sal die uitset 'n presiese weergawe van die laai ✓ en ontlaai van die kapasitor wees. ✓ (3)
- 6.6 Afkappingskringe word gebruik om:  
 'n Sinusgolf se piekwaardes af te kap ✓  
 'n Sinusgolf na 'n vierkantgolf te verander ✓  
 Dit elimineer die positiewe en negatiewe gedeeltes van die sinusgolf wat nie gebruik word nie. ✓  
 Dit hou die amplitude by 'n konstante vlak  
 Dit skuif die golfvorm opwaarts of afwaarts na 'n ander vasgestelde vlak (3)

**[26]**

**VRAAG 7: KRAGBRONNE**

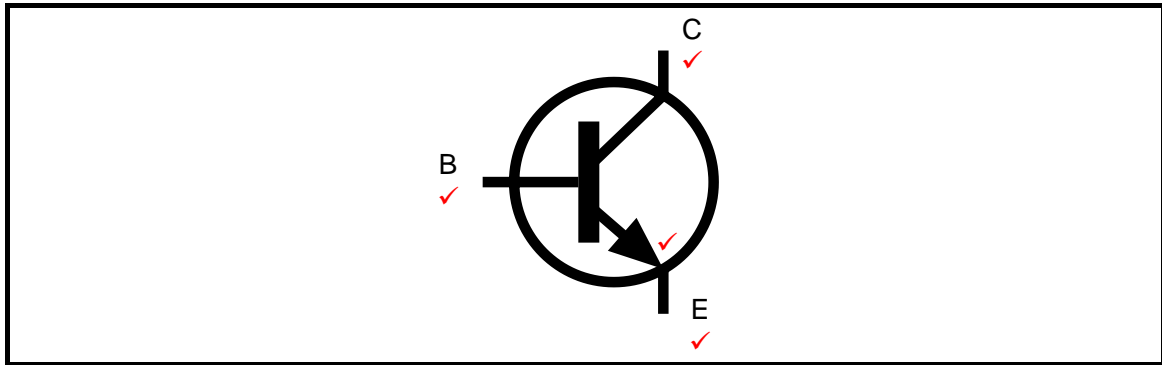
- 7.1 7.1.1 Die transformator verlaag die hoër WS-insetspanning ✓ na 'n laer WS-uitsetspanning. ✓ (2)
- 7.1.2 Die gelykrichter skakel die lae WS-spanning ✓ om in 'n polserende GS-spanning. ✓ (2)
- 7.1.3 Die reguleerder verwyder enige oorblywende variasies in die spanning ✓ om 'n konstante GS-waarde te gee. ✓ (2)
- 7.2 Selfoonlaaiers ✓  
Lessenaarrekenaars se kragbron ✓  
Brandstof sellaaiers in die Internasionale Ruimtestasie (2)
- 7.3 Die Skakelmodus kragbron (SMKB) monitor die grootte van die spanning ✓ in die terugvoerkring en beheer die AAN/AF skakeltyd van die BJT. ✓ Maksimum krag word verkry wanneer die AAN/AF skakeltyd (die dienssiklus) 50% is. ✓ Die maksimum hoeveelheid energie word dan na die verlaag-transformator gestuur. ✓ (4)

**[12]**

**VRAAG 8: HALFGELEIERTOESTELLE**

- 8.1 8.1.1 “Dotering” of doktering is wanneer ’n klein hoeveelheid onsuiverheid van ’n ander stof op ’n gekontroleerde manier by die silikon of germanium kristal bygevoeg word ✓om ’n halfgeleier te vorm. (1)
- 8.1.2 Wanneer die silikon of germanium kristal bygevoeg word ✓om ’n halfgeleier te vorm word die nuwe materiaal ’n ekstrinsieke materiaal genoem. ✓ (2)
- 8.1.3 ’n Halfgeleier ekstrinsieke materiaal wat met ’n onsuiverheid gedoteer was ✓ met ’n onsuiverheid van 5 valenselektrone. ✓ (2)
- 8.2 In ’n N-tipe materiaal is die minderheidslading draersholtes ✓ aangesien daar meer vry elektrone as holtes is. ✓ (2)
- 8.3 Wanneer ’n diode teen-voorgespan ✓ is sal die holtes die elektrone aantrek en die elektrone sal die holtes aantrek. ✓Dit sal veroorsaak dat die sfergebied rondom die PN voegvlak groter word. ✓ (3)
- 8.4 Toestand 1: Hoë teenspanning voorgespan ✓  
Toestand 2: Teenspanning voorgespan ✓  
Toestand 3: Lae heenspanning voorgespan ✓  
Toestand 4: Hoë spanning voorgespan ✓ (4)
- 8.5 Maksimum aanslag ✓  
Algemene beskrywing en meganiese eienskappe ✓  
Elektriese eienskappe  
Dinamiese elektriese eienskappe  
Aanslagverlaging (2)
- 8.6 In die voorwaartse rigting werk dit net soos enige ander diode, stroom word deurgelaat om te vloei sodra die spanning meer 0,6 V is. ✓ By die lae teenspanningsvlakke in die tru-rigting, blokeer die zener diode eers enige stroomvloei (net soos diodes dit doen). Sodra die spanning egter ’n spesifieke, voorafbepaalde vlak bereik, breek dit deur en stroom kan vloei. ✓ (2)
- 8.7.1  $I_F = \frac{E}{R} \text{ mA} \checkmark$   
 $= \frac{12}{15} \text{ mA} \checkmark$   
 $= 800 \text{ mA} \checkmark$  (3)
- 8.7.2  $E = V_F \checkmark$   
 $E = 12 \text{ V} \checkmark$  (2)

8.8



(4)

8.9

- Skakelaars ✓
- Digitale logika ✓
- Ossillators
- H-brug
- Versterkers
- Bewerkingsversterker (Op-versterker)

(2)

8.10

- Afsny-gebied ✓
- Aktiewe-gebied ✓
- Versadigingsgebied ✓

(3)

8.11

- Om die anode-katode aansluiters te mee-voorspan ✓ en 'n positiewe spanning oor die hekaansluiter aan te wend. ✓  
 Deur die anode-katode mee-voorspanning tot 'n positiewe vlak te vergroot ✓ wat deur die een teen-voorgespanne PN voegvlak sal breek. ✓ Die SBG sal dan onmiddelik begin gelei sonder enige verdere hekpulse.

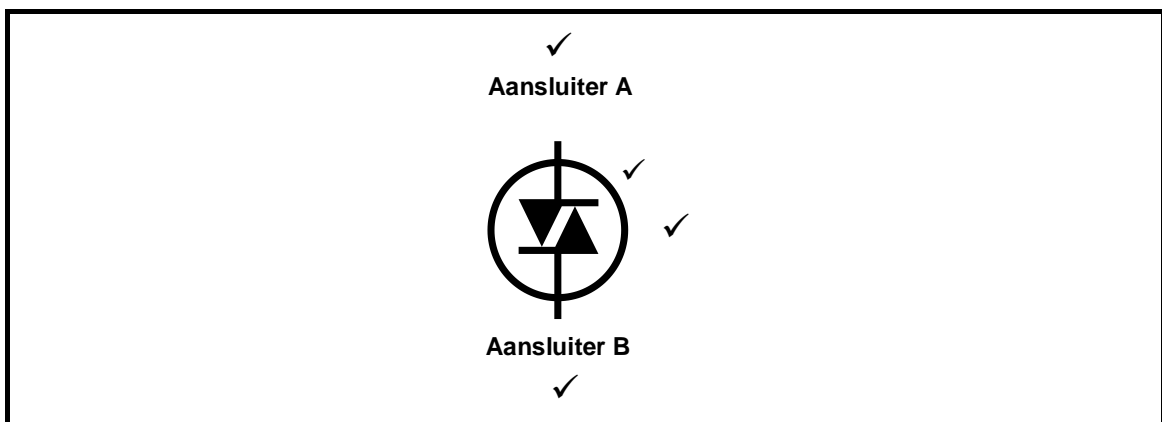
(4)

8.12

- Wanneer een aansluiter positief met betrekking tot die ander aansluiter raak, word twee van die interne voegvlakke van die silikonlae meevoorgespan. ✓ Die derde voegvlak word teenvoorgespan en blok enige geleiding, totdat die toevoerspanning meer as die deurbreekspanning is. ✓  
 Wanneer hierdie punt bereik word, vind lawinedeurbreek ✓ oor die teenvoegvlak plaas en val die spanning onmiddelik oor die DIAK en geleiding vind plaas. ✓ Sodra die stroom minder as die houstrom val, ✓ of die aansluiterspanning tot nul val, herstel dit en skakel af. ✓

(6)

8.13



(4)

8.14

- Die TRIAK kan in beide die positiewe en negatiewe half-siklus ✓ van 'n golfvorm gelei. ✓

(2)

**[48]**

**VRAAG 9: SENSORS EN OMSETTERS**

- 9.1 'n Nabyheidsensor bespeur die teenwoordigheid van voorwerpe ✓sonder enige fisiese kontak met hulle. ✓ (2)
- 9.2 'n Humiditeitsensor berus op die beginsel dat 'n metaaloksied of 'n dun polimeerfilm se elektriese eienskappe 'n verandering ondergaan ✓ wanneer die relatiewe humiditeit (of voggehalte) ✓van die omliggende omgewing se atmosfeer verander ✓ (3)
- 9.3 'n Fotodiode is 'n halfgeleier PN voegvlaktoestel ✓wat lig ✓in 'n elektriesestroom verander ✓ (3)
- 9.4 Negatiewe Temperatuur koëffisiënt ✓  
Positiewe Temperatuur koëffisiënt ✓ (2)
- 9.5 'n Omsetter is 'n toestel wat energie ✓van een vorm na 'n ander vorm omsit of omskakel. ✓ (2)

**[12]****TOTAAL: 200**