



Province of the
EASTERN CAPE
EDUCATION

**NASIONALE
SENIOR SERTIFIKAAT**

GRAAD 11

NOVEMBER 2020

**ELEKTRIESE TEGNOLOGIE: KRAGSTELSELS
(EKSEMPLAAR)**

PUNTE: 200

TYD: 3 uur



Hierdie vraestel bestaan uit 12 bladsye, insluitend 'n formuleblad.

INSTRUKSIES EN INLIGTING

1. Hierdie vraestel bestaan uit NEGE vrae.
2. Sketse en diagramme moet groot, netjies en volledig benoem wees.
3. ALLE berekeninge moet getoon word en korrek tot TWEE desimale plekke afgerond word. Toon eenhede vir ALLE antwoorde van berekeninge.
4. Nommer die antwoorde korrek volgens die nommeringstelsel wat in hierdie vraestel gebruik is.
5. Jy mag 'n nieprogrammeerbare sakrekenaar gebruik.
6. 'n Formuleblad word aan die einde van hierdie vraestel voorsien.
7. Skryf netjies en leesbaar.

VRAAG 1: BEROEPSGESONDHEID EN VEILIGHEID

- 1.1 Noem TWEE gevalle waar dit nie van die gebruiker verwag word nie om aarding aan dakke, geute, afvoerpype en afvalpype te voorsien nie, op 'n perseel waaraan elektriese energie voorsien word. (2)
- 1.2 Verduidelik hoe die volgende omgewingsfaktore 'n negatiewe uitwerking op 'n werker in 'n werkwinkel kan hê:
- 1.2.1 Gebrek aan ruimte (1)
- 1.2.2 Beligting (1)
- 1.3 Beskryf die term *antropometrie*. (2)
- [6]**

VRAAG 2: GEREEDSKAP EN MEETINSTRUMENTE

- 2.1 Wat is die doel van 'n krimphingsel? (1)
- 2.2 Verduidelik die voordeel van 'n klamptoetser bo 'n digitale multimeter wanneer stroom gemeet word. (2)
- 2.3 Waarom is dit belangrik om opsy te staan totdat 'n slypmasjien volspoed bereik het, voordat dit gebruik word? (2)
- 2.4 Verduidelik die doel van 'n tydbasisgenerator in 'n ossilloskoop. (1)
- [6]**

VRAAG 3: GS-MASJIENE

- 3.1 Noem TWEE doeleindes van die juk van GS-masjiene. (2)
- 3.2 Noem TWEE verliese wat in die ysterkern van 'n GS-masjien voorkom. (2)
- 3.3 Noem TWEE nadele van GS-masjiene. (2)
- 3.4 Definieer *rendement* in GS-masjiene. (2)
- 3.5 Teken 'n netjies benoemde diagram van 'n saamgestelde gewikkelde GS-masjien. (5)
- 3.6 Verduidelik hoe 'n toename in las die spoed van 'n saamgestelde gewikkelde GS-masjien sal beïnvloed. (2)

- 3.7 'n Sjunt-masjien het ankerverliese van 425 W en veldverliese van 225 W. Die veldkring se weerstand is 25Ω en die uitset word gegee as 4 000 W en die rotasieverliese as 300 W.

Gegee: Ankerverliese = 425 W
Veldverliese = 225 W
 $R_F = 25 \Omega$
Uitset = 4 000 W
Rotasieverliese = 300 W

Bereken:

- 3.7.1 Die veldstroom (3)
- 3.7.2 Die totale verliese (3)
- 3.7.3 Die rendement van die masjien (3)
- 3.8 Verduidelik waarom serie-masjiene veral vir elektriese gereedskap en motoraansitters geskik is. (2)
- [26]**

VRAAG 4: ENKELFASE WS-OPWEKKING

- 4.1 Definieer die term *frekwensie*. (2)
- 4.2 Noem die standaard bedryfsfrekwensie wat in Suid-Afrika gebruik word. (1)
- 4.3 Noem TWEE faktore wat die geïnduseerde elektromagnetiese krag tydens opwekking beïnvloed. (2)
- 4.4 Verduidelik die verskil tussen *magnetiese vloedlyne* en *magnetiese vloeddigheid*. (2)
- 4.5 'n WS-sein het 'n WGK-waarde van 220 V. Die frekwensie van die golf is 25 kHz.

Gegee: WGK = 220 V
 $f = 25 \text{ kHz}$

Bereken:

- 4.5.1 Die maksimum waarde van die golfvorm (3)
- 4.5.2 Die periode van die golfvorm (3)

- 4.6 'n Spoel met 'n oppervlakte van $2\,000\text{ mm}^2$ word in 'n magnetiese veld met 'n digtheid van 50 mT geroteer. Dit word teen $3\,000$ omwentelings per minuut in reghoekige rigtings van die stroom gedraai. Die spoel het 300 draaie.

Gegee: $A = 2\,000\text{ mm}^2$
 $\beta = 50\text{ mT}$
 $n = 3\,000\text{ opm}$
 $N = 300\text{ draaie}$

Bereken:

- 4.6.1 Die frekwensie (3)
- 4.6.2 Die maksimum EMK wat reghoekig met die vloed gegeneer word (3)
- 4.6.3 Die oomblikswaarde van die gegeneerde EMK by 45° (3)
- 4.7 Bereken die vloeddigtheid oor 'n oppervlakte van $1,5\text{ cm}^2$ as die totale magnetiese vloed 20 mWb is. (3)

[25]

VRAAG 5: ENKELFASE TRANSFORMATORS

- 5.1 Stel *Faraday se Eerste Wet* van elektromagnetiese induksie. (2)
- 5.2 Definieer *magnetomotoriese krag (mmk)*. (2)
- 5.3 Verduidelik waarom die kern van die transformators met laminasies gebou word. (2)
- 5.4 Noem EEN toepassing van transformators. (1)
- 5.5 Teken 'n benoemde vektordiagram wat die drie komponente van drywing van 'n transformator toon. (5)
- 5.6 Noem die TWEE basiese kernkonstruksies wat in transformators gebruik word. (2)
- 5.7 'n Ronde spoel met 'n omtrek van $0,06\text{ m}$ het 'n magnetiese veldsterkte van $8\,000\text{ A/m}$. Die spoel word met 400 draaie gewikkel.

Gegee: $l = 0,06\text{ m}$
 $H = 8\,000\text{ A/m}$
 $N = 400\text{ draaie}$

Bereken:

- 5.7.1 Die magnetomotoriese krag (mmk) (3)
- 5.7.2 Die stroom wat benodig word om die magnetomotiewe krag (mmk) te veroorsaak (3)

- 5.8 'n Transformator van 20 kVA het 'n transformatorverhouding van 50 : 1 en die totale verliese beloop 800 W. Dit het 'n primêre spanning van 440 V en 800 draaie op die primêre winding. Die uitsetdrywing teen 'n arbeidsfaktor van 0,901 is 18,02 kW.

Gegee: $S = 20 \text{ kVA}$
 $P_{\text{UITSET}} = 18,02 \text{ kW}$
 T. VERHOUDING = 50 : 1
 totale verliese = 800 W
 $V_p = 440 \text{ V}$
 $N_p = 800 \text{ draaie}$
 $\cos \theta = 0,901$

Bereken:

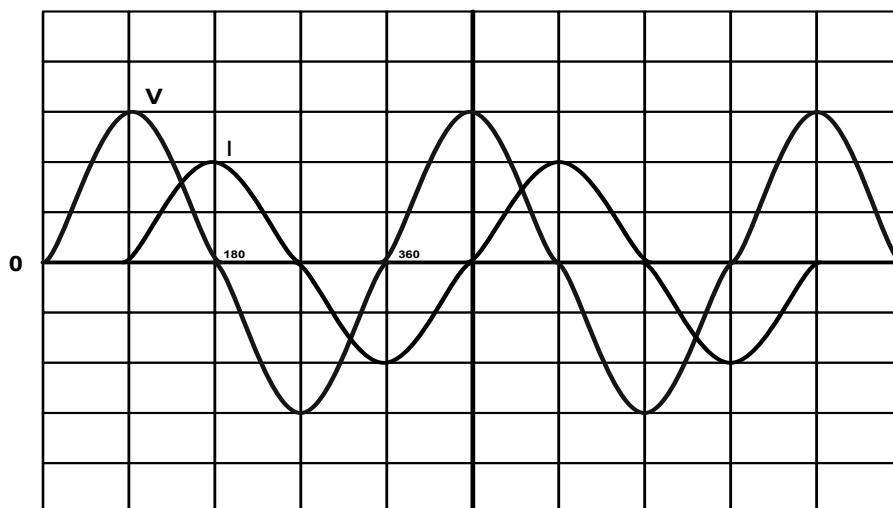
5.8.1 Die aantal draaie op die sekondêre wikkeling (3)

5.8.2 Die primêre stroom (3)

[26]

VRAAG 6: RLC-KRINGE

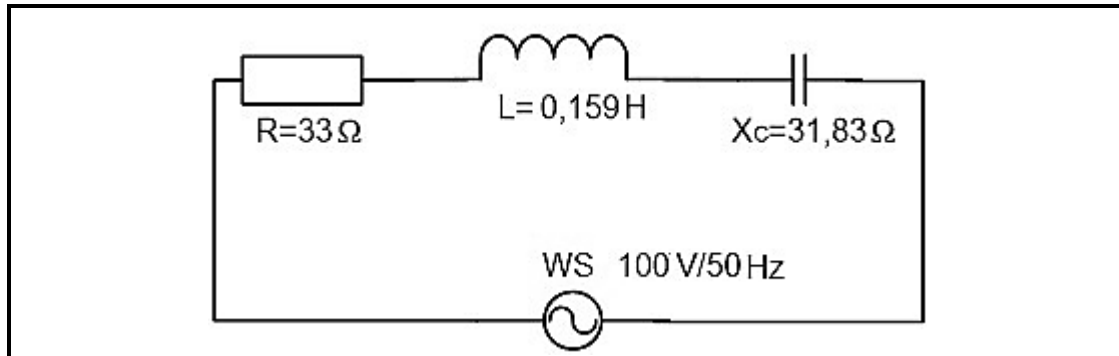
- 6.1 Noem EEN faktor wat die kapasitiewe reaktansie van 'n WS-stroombaan met RC-komponente direk beïnvloed. (1)
- 6.2 Teken 'n netjies benoemde grafiek wat die verband tussen die induktiewe reaktansie en frekwensie in 'n serie RLC-stroom toon. (3)
- 6.3 Bestudeer FIGUUR 6.3 hieronder en beantwoord die vrae wat volg.



FIGUUR 6.3: RL-KRING GOLFOORME

- 6.3.1 Beskryf die verhouding tussen die spanning en die stroom golfvorms. (1)
- 6.3.2 Verduidelik hoe 'n toename in frekwensie die huidige golfvorm sal beïnvloed. (3)

- 6.4 Verwys na die kringdiagram in FIGUUR 6.4 en beantwoord die vrae wat volg.



FIGUUR 6.4

Gegee: $R = 33\ \Omega$
 $L = 0,159\ \text{H}$
 $X_c = 31,83\ \Omega$
 $V = 100\ \text{V}$
 $f = 50\ \text{Hz}$

Bereken:

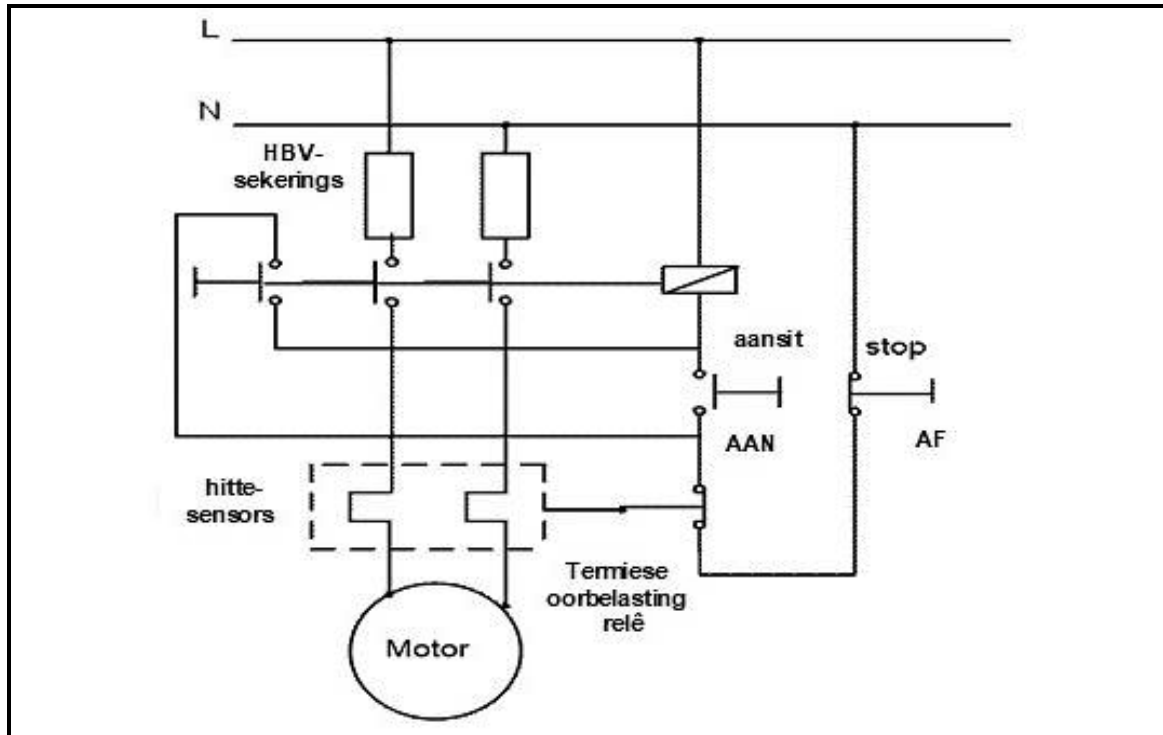
- 6.4.1 Die induktiewe reaktansie van die spoel (3)
- 6.4.2 Die totale impedansie van die kringbaan (3)
- 6.4.3 Die stroom wat deur die kringbaan vloei (3)
- 6.4.4 Die waarde van die kapasitor in die kringbaan (3)

[20]

VRAAG 7: BEHEERTOESTELLE

- 7.1 Noem die TWEE toestande waarop sekerings ontwerp is om op te reageer. (2)
- 7.2 Verduidelik die funksie van 'n nulspanningspoel (zero volt spoel) soos in DAA-aansitters gebruik word. (3)
- 7.3 Noem TWEE tipes oorstroombeskeringsrelê wat gebruik word. (2)
- 7.4 Verduidelik waarom dit voordelig is om stroombrekers in plaas van sekerings in huishoudelike installasies te gebruik. (2)
- 7.5 Verduidelik kortliks die funksie van 'n Regstreekse-Aansitter/Kontaktor (DAA). (2)

- 7.6 Verwys na FIGUUR 7.6 en verduidelik wat gebeur as die AAN-knoppie gedruk word.



FIGUUR 7.6

(4)

- 7.7 Teken die volgende diagram-logika-simbole:

7.7.1 'n Druk-om-te maak-skakelaar

(1)

7.7.2 'n Normaalweg toe-kontak

(1)

- 7.8 Verduidelik die volgende stappe van 'n PLB se aftastingsiklus.

7.8.1 Insetaftasting

(2)

7.8.2 Prosesaftasting

(2)

7.8.3 Uitsetaftasting

(2)

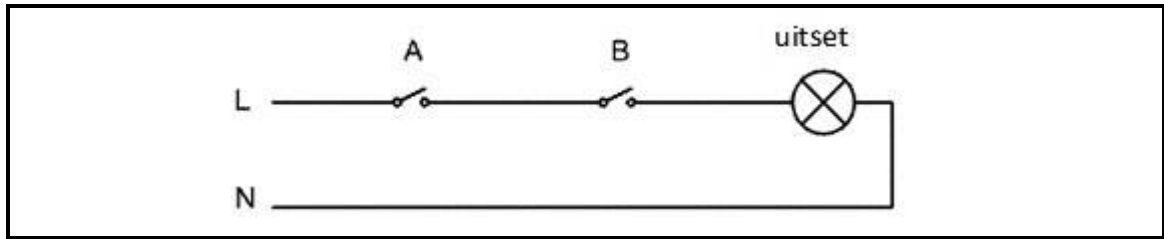
- 7.9 Noem die stroombaan wat dit moontlik maak dat 'n gebeurtenis geaktiveer kan bly nadat die aktiveringskakelaar verwyder is.

(1)

- 7.10 Noem EEN koppelvlakstelsel wat gebruik word om rekenaarstelsels te verbind en te beëindig.

(1)

7.11 Verwys na FIGUUR 7.11 hieronder van die EN-logika-funksie en beantwoord die vrae wat volg.



FIGUUR 7.11

- 7.11.1 Teken die logiese simbool van die funksie wat in FIGUUR 7.11 voorgestel word. (2)
- 7.11.2 Teken die leerlogika diagram van hierdie kringbaan. (3)
- 7.11.3 Teken die waarheidstabel van die logika-funksie in jou ANTWOORDEBOEK en voltooi dit. (4)

A	B	UITSET
0	0	
0	1	
1	0	
1	1	

(4)
[34]

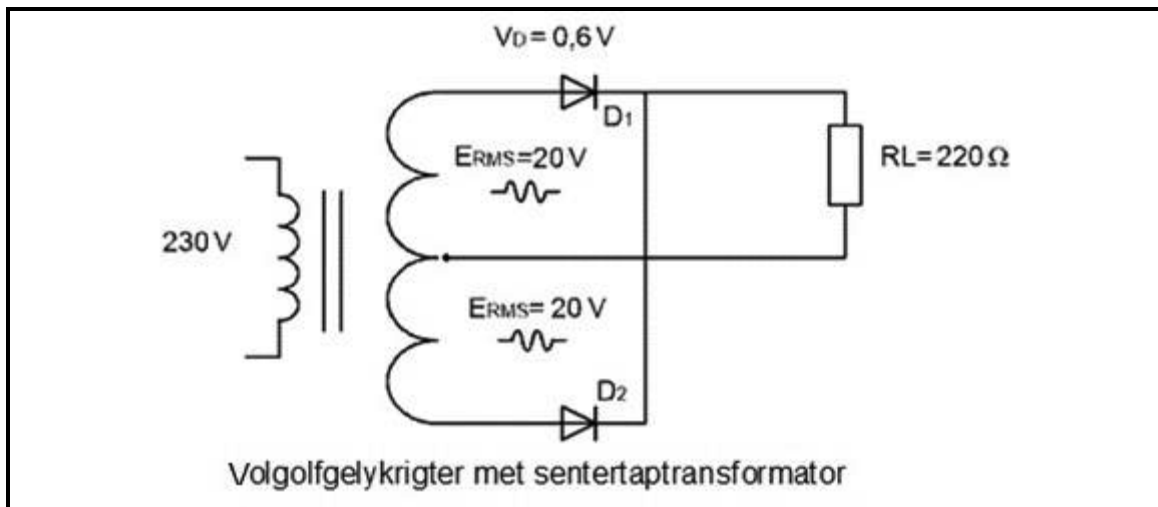
VRAAG 8: ENKELFASEMOTORS

- 8.1 Noem TWEE nadele van GS-motors in vergelyking met WS-motors. (2)
- 8.2 Noem DRIE gebruike van 'n universele motor. (3)
- 8.3 Noem TWEE kenmerke van 'n splitfasemotor. (2)
- 8.4 Beantwoord die volgende vrae met verwysing na 'n kapasitoraansit-en-loop-motor:
 - 8.4.1 Noem DRIE gebruike van die kapasitoraansit-en-loopmotor. (3)
 - 8.4.2 Verduidelik hoe die gekombineerde kapasitansie hierdie motor beïnvloed. (4)
- 8.5 Noem die TWEE hoof dele van 'n induksiemotor. (2)
- 8.6 Bespreek die konstruksie van die volgende dele van 'n universele motor:
 - 8.6.1 Die veldpole (3)
 - 8.6.2 Die borsels (3)

- 8.7 Verduidelik met behulp van die volgende toetse hoe jy sou onderskei tussen die hoofwikkeling en die aansitwikkeling van 'n kapasitor-aansitmotor. (1)
- 8.7.1 Visuele toets (1)
- 8.7.2 Kontinuiteitstoets (2)
- 8.8 Verduidelik volledig hoe jy 'n isolasieweerstandstoets tussen wikkelings en aarde met behulp van 'n isolasie-toetser sou uitvoer. (4)
- 8.9 Verduidelik waarom dit nodig is om 'n enkelfase motor te toets voordat dit in gebruik geneem word. (3)
- [32]

VRAAG 9: KRAGBRONNE

- 9.1 Beantwoord die volgende vrae met verwysing na 'n Zener-diode. (2)
- 9.1.1 Teken 'n benoemde kring-simbool. (2)
- 9.1.2 Noem TWEE unieke eienskappe van 'n Zener-diode. (2)
- 9.2 Verwys na FIGUUR 9.2 van 'n volggelykrygter met sentertaptransformator hieronder en beantwoord die vrae wat volg.



FIGUUR 9.2

Bereken:

- 9.2.1 Die piekspanning van elk van die sekondêre halfwikkelings (3)
- 9.2.2 Die piekspanning (3)
- 9.2.3 Die gemiddelde lasspanning (3)
- 9.2.4 Die stroom deur die las (3)
- 9.2.5 Teken ten minste twee volledige golfvorms van die spanning oor die lasweerstand. (2)

- 9.3 Noem TWEE soorte filters wat in kragbronne gebruik word. (2)
- 9.4 Noem die doel van die volgende komponente van 'n standaard kragbron.
- 9.4.1 Transformator (1)
 - 9.4.2 Gelykrichter (1)
 - 9.4.3 Filter (1)
 - 9.4.4 Reguleerder (1)
 - 9.4.5 Zener-diode (1)
- [25]**

TOTAAL: 200

FORMULEBLAD

GS-MASJIENE

$$\text{Ankerverliese} = I_A^2 R_A$$

$$\text{Veldverliese} = I_A^2 R_F$$

$$\eta = \frac{\text{uitset}}{\text{uitset} + \text{verliese}} \times 100$$

$$P_{UIT} = V \times I_L$$

RLC-KRINGE

$$X_L = 2\pi fL$$

$$X_C = \frac{1}{2\pi fC}$$

$$Z = \sqrt{R^2 + (X_L - X_C)^2}$$

ENKELFASE WS-OPWEKKING

$$E = \frac{\Delta\phi}{\Delta T}$$

$$V_{GWK} = V_{MAKS} \times 0,707$$

$$f = \frac{1}{T}$$

$$V_{MAKS} = 2\pi\beta ANn$$

$$v = V_{MAKS} \sin \theta$$

KRAGBRONNE

$$E_{WVK} = E_{PK} \times 0,707$$

$$V_{PK} = E_{PK} - V_D$$

$$V_{GEM} = V_{GS} = 0,318 \times V_{PK}$$

$$Y = \frac{1}{2\sqrt{3}CfR_L}$$

ENKELFASE TRANSFORMATORS

$$\text{Transformator verhouding} = \frac{N_P}{N_S} = \frac{V_P}{V_S} = \frac{I_S}{I_P}$$