



Province of the
EASTERN CAPE
EDUCATION

**NASIONALE
SENIOR SERTIFIKAAT**

GRAAD 11

NOVEMBER 2020

**ELECTRIESE TEGNOLOGIE: DIGITALE
ELEKTRONIKA
(EKSEMPLAAR)**

PUNTE: 200

TYD: 3 uur



Hierdie vraestel bestaan uit 11 bladsye, insluitend 'n formuleblad.

INSTRUKSIES EN INLIGTING

1. Hierdie vraestel bestaan uit NEGE vrae.
2. Sketse en diagramme moet groot, netjies en volledig benoem wees.
3. ALLE berekeninge moet getoon word en korrek tot TWEE desimale plekke afgerond word. Toon eenhede vir ALLE antwoorde van berekeninge.
4. Nommer die antwoorde korrek volgens die nommeringstelsel wat in hierdie vraestel gebruik is.
5. Jy mag 'n nieprogrammeerbare sakrekenaar gebruik.
6. 'n Formuleblad word aan die einde van hierdie vraestel voorsien.
7. Skryf netjies en leesbaar.

VRAAG 1: BEROEPSGESONDHEID EN VEILIGHEID

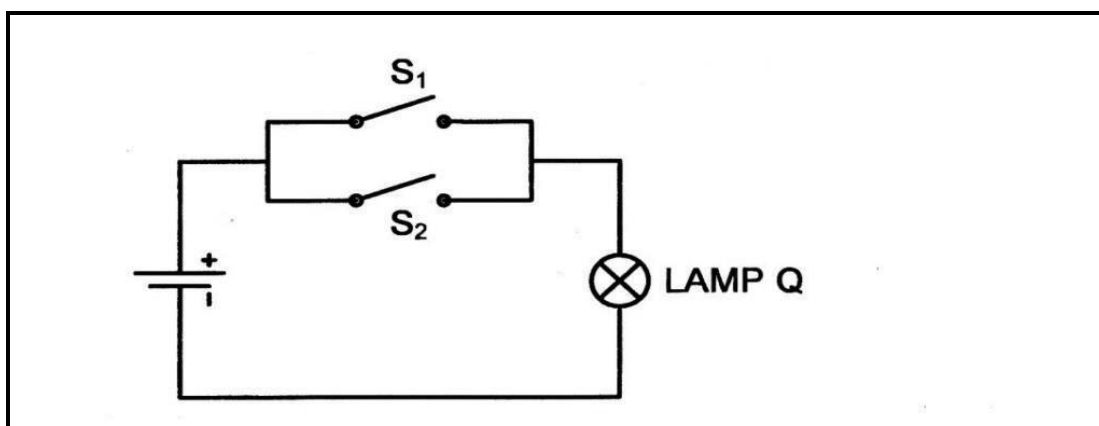
- 1.1 Noem TWEE gevalle waar dit nie van die gebruiker verwag word nie om aarding aan dakke, geute, afvoerpype en afvalpype te voorsien op 'n perseel waaraan elektriese energie voorsien word. (2)
 - 1.2 Verduidelik hoe die volgende omgewingsfaktore 'n negatiewe uitwerking op 'n werker in die werkswinkel kan hê:
 - 1.2.1 Gebrek aan ruimte (1)
 - 1.2.2 Beligting (1)
 - 1.3 Beskryf die term *antropometrie*. (2)
- [6]**

VRAAG 2: GEREEDSKAP EN MEETINSTRUMENTE

- 2.1 Wat is die doel van 'n krimphingsel? (1)
 - 2.2 Verduidelik die voordeel van 'n klamptoetser bo 'n digitale multimeter wanneer stroom gemeet word. (2)
 - 2.3 Waarom is dit belangrik om opsy te staan totdat 'n slypmasjien volspoed bereik het, voordat dit gebruik word? (2)
 - 2.4 Verduidelik die doel van 'n tydbasisgenerator in 'n ossilloskoop. (1)
- [6]**

VRAAG 3: LOGIKA

3.1 Verwys na FIGUUR 3.1 hieronder en beantwoord die vrae wat volg.



FIGUUR 3.1

- 3.1.1 Identifiseer die logiese funksie van die kringbaan. (1)
- 3.1.2 Teken die logika-simbool wat deur die kringbaan voorgestel word. (2)
- 3.1.3 Teken die waarheidstabel van die hek. (4)
- 3.1.4 Skryf die Boolse uitdrukking vir FIGUUR 3.1. (2)

3.2 Gebruik Boolese algebra om die uitdrukking hieronder te vereenvoudig:

$$Q = \bar{A}B\bar{C} + AB\bar{C} + A\bar{B}\bar{C} + \bar{A}\bar{B}\bar{C} \quad (7)$$

3.3 Gebruik 'n Karnaugh-kaart om die uitdrukking hieronder te vereenvoudig:

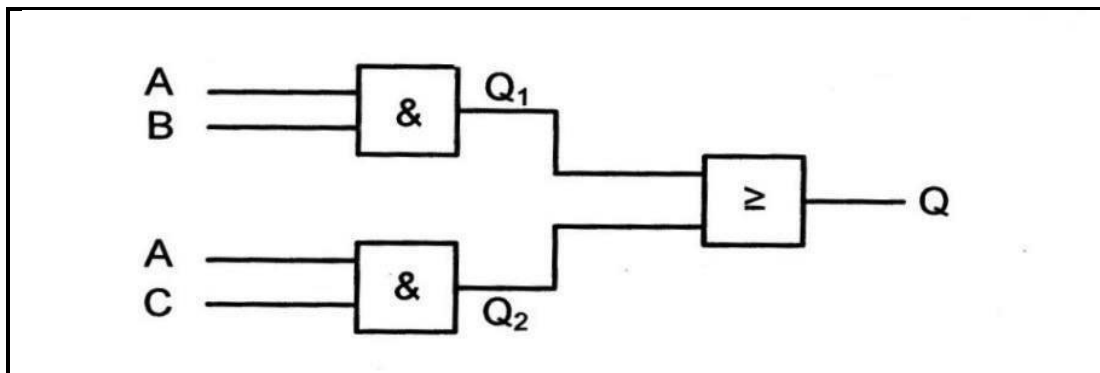
$$Q = \bar{A}B\bar{C} + AB\bar{C} + A\bar{B}\bar{C} + \bar{A}\bar{B}\bar{C} \quad (7)$$

3.4 Noem TWEE verskillende toestande waarin 'n logika-voelpe kan werk. (2)

3.5 Noem TWEE nadele van TTL. (2)

3.6 Noem TWEE nadele van CMOS. (2)

3.7 Verwys na FIGUUR 3.7 hieronder en beantwoord die vrae wat volg.



FIGUUR 3.7

Gee die Boolese uitdrukking op die volgende punte:

3.7.1 Q_1 (2)

3.7.2 Q_2 (2)

3.7.3 Q (3)

3.8 Teken die waarheidstabel vir 'n halfopteller. (4)

[40]

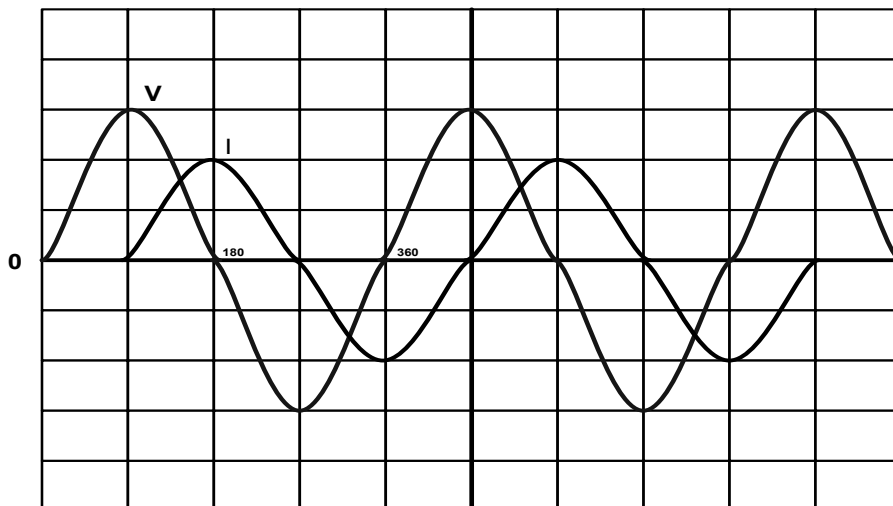
VRAAG 4: KOMMUNIKASIESTELSELS

- 4.1 Verduidelik die term *resonansie*. (2)
- 4.2 Noem DRIE soorte ossillators. (3)
- 4.3 Verduidelik die doel van die Wienbrug-ossillator. (6)
- 4.4 Verduidelik die doel van 'n verstelbare-frekwensie-ossillator. (3)
- 4.5 Noem die toepassings van 'n gelykgolf-sender. (2)
- 4.6 Verduidelik die term *modulasie*. (2)
- 4.7 Teken 'n blokdiagram van 'n Amplitudemodulasie (AM) ontvanger. (6)
- 4.8 Beskryf die doel van frekwensieskuif-sleuteling. (2)

[26]

VRAAG 5: RLC-KRINGE

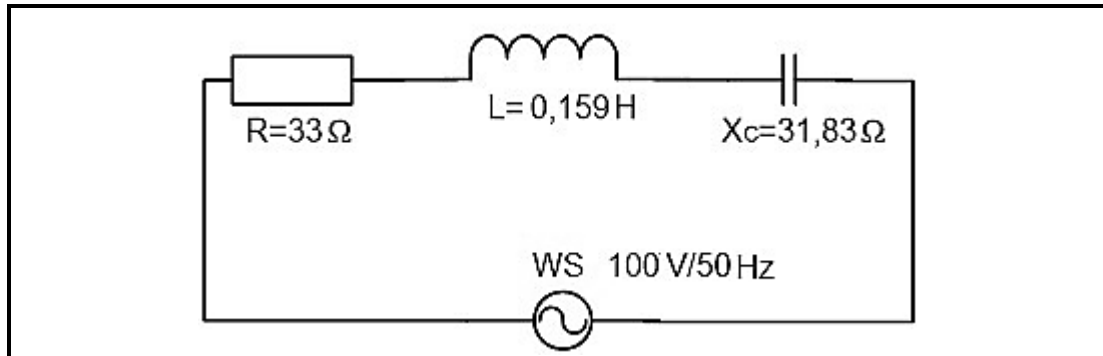
- 5.1 Noem EEN faktor wat die kapasitiewe reaktansie van 'n WS-stroombaan met RC-komponente direk beïnvloed. (1)
- 5.2 Teken 'n netjies benoemde grafiek wat die verband tussen die induktiewe reaktansie en frekwensie in 'n serie RLC-stroom toon. (3)
- 5.3 Bestudeer FIGUUR 5.3 hieronder en beantwoord die vrae wat volg.



.FIGUUR 5.3: RL-KRING GOLFFORME

- 5.3.1 Beskryf die verhouding tussen die spanning en die stroom golfvorms. (1)
- 5.3.2 Verduidelik hoe 'n toename in frekwensie die huidige golfvorm sal beïnvloed. (3)

- 5.4 Verwys na die kringdiagram in FIGUUR 5.4 en beantwoord die vrae wat volg.



FIGUUR 5.4

Gegee: $R = 33 \Omega$
 $L = 0,159 \text{ H}$
 $X_C = 31,83 \Omega$
 $V = 100 \text{ V}$
 $f = 50 \text{ Hz}$

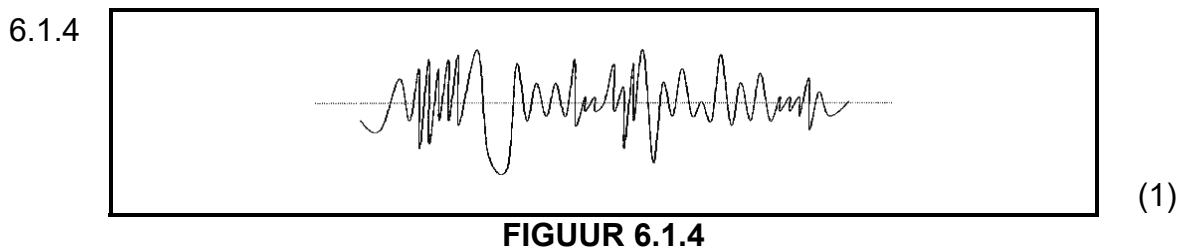
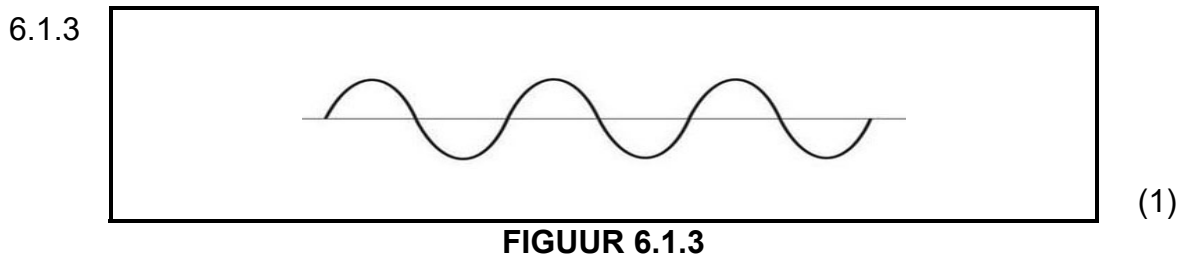
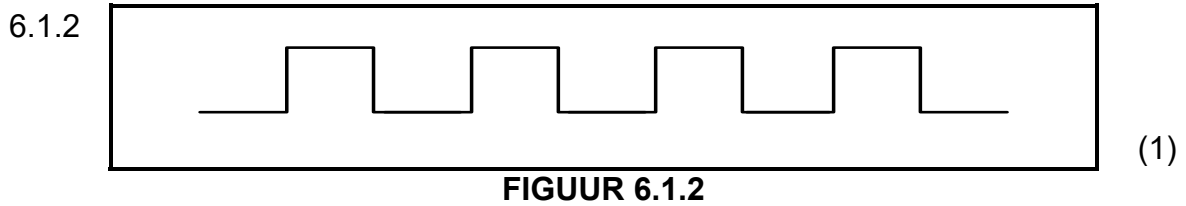
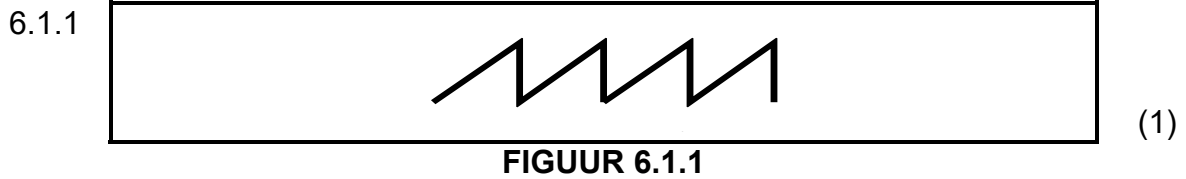
Bereken:

- 5.4.1 Die induktiewe reaktansie van die spoel (3)
- 5.4.2 Die totale impedansie van die kringbaan (3)
- 5.4.3 Die stroom wat deur die kringbaan vloei (3)
- 5.4.4 Die waarde van die kapasitor in die kringbaan (3)
- 5.5 Gegee 'n seriekling 'n 600Ω weerstand, 'n induktiewe reaksie van $37,7 \Omega$ en 'n kapasitiewe reaktansie van 665Ω . Beskryf wat gebeur met die impedansie wanneer dit die resonansiepunt bereik. (4)

[24]

VRAAG 6: GOLFORME

6.1 Identifiseer die volgende golfvorme wat in FIGURE 6.1.1 tot 6.1.4 getoon word.



6.2 Definieer die term *periode* met verwysing na 'n golfvorm. (3)

6.3 Verduidelik die volgende terme vir 'n digitale polsgolfvorm:

6.3.1 Pulswydte (3)

6.3.2 Daaltyd (3)

6.4 'n WS-toevoer het 'n WGK-spanning van 9 V. Bepaal die piekspanning. (3)

6.5 Bepaal die periodieke tyd van 'n golf met 'n frekwensie van 500 Hz. (3)

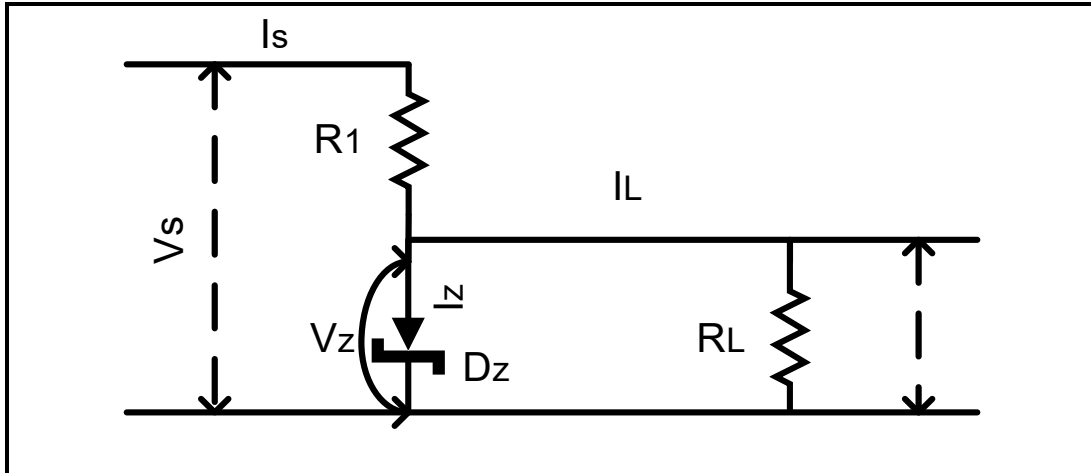
6.6 Beskryf die begrip *vaspenning* in elektronika. (4)

6.7 Noem DRIE toepassings van 'n radiogolf. (3)

[26]

VRAAG 7: KRAGBRONNE

- 7.1 Teken die blokdigram van die serie-spanningsreguleerder. (3)
- 7.2 Verwys na die kringdiagram in FIGUUR 7.2 hieronder en beantwoord die vrae wat volg.



FIGUUR 7.2

Gegee:

$P_z = 2 \text{ W}$
 $V_s = 12 \text{ V}$
 $V_z = 5 \text{ V}$
 $R_L = 1 \text{ k}\Omega$

Bereken:

- 7.2.1 Die maksimum stroom wat deur die Zener-diode (I_z) vloei. (3)
- 7.2.2 Die minimum waarde van die serieweerstand, R_s . (3)
- 7.2.3 Die lasstroom (I_L) as 'n lasweerstand van $1 \text{ k}\Omega$ oor die Zener-diode gekoppel is. (3)

[12]

VRAAG 8: HALFGELEIERTOESTELLE

- 8.1 Beskryf die term *halfgeleier*. (3)
- 8.2 Wat is die Q-punt van 'n diode? (3)
- 8.3 Verduidelik kortliks die term *meerderheidsdraers* in 'n P-tipe silikon halfgeleier. (2)
- 8.4 Teken 'n volledig benoemde kenkromme van 'n TRIAK. (4)
- 8.5 Halfgeleiers word in massa vervaardig en is dikwels klein in fisiese grootte. Vervaardigers verskaf komponent databladsye. Beantwoord die volgende vrae met verwysing na komponentdatabladsye.
- 8.5.1 Noem EEN bron waar sulke databladsye gevind kan word. (1)
- 8.5.2 Werktemperatuur kan op die blad vertoon word. Verduidelik waarom hierdie inligting belangrik is. (3)
- 8.5.3 Buiten die werktemperatuur, noem TWEE tipes inligting wat op die databladsye gegee word. (2)
- 8.6 Teken 'n volledig benoemde stroombaansimbole van die volgende:
- 8.6.1 SCR (3)
- 8.6.2 TRIAK (3)
- 8.7 Verduidelik die verskil tussen *konvensionele stroomvloei* en *elektronvloei*. (4)
- 8.8 Beskryf die term *vastestaat*, met verwysing na halfgeleiers. (2)
- 8.9 Beskryf hoe N-tipe materiaal gevorm word. (5)
- 8.10 Verduidelik hoe 'n Zener-diode van ander diodes verskil. (3)
- 8.11 Vir die normale werking van 'n transistor as 'n skakelaar, watter avoegvlak moet altyd:
- 8.11.1 Mee-voorgespan wees? (2)
- 8.11.2 Teen-voorgespan wees? (2)
- 8.12 Verduidelik kortliks TWEE maniere om die SBG aan te skakel. (4)
- 8.13 Noem enige TWEE onsuiverhede wat by suiwer silikon gevoeg word om P-tipe materiaal te skep. (2)

[48]

VRAAG 9: SENSORS EN OMSETTERS

- 9.1 Definieer die term '*sensor*' met verwysing na sensors en omsetters. (2)
- 9.2 Beskryf die basiese werking van 'n dinamiese mikrofoon. (4)
- 9.3 Noem TWEE tipes humiditeitsensors. (2)
- 9.4 Verduidelik die werking van 'n Ligafhanklike Resistor (LAR). (4)

[12]**TOTAAL: 200**

FORMULEBLAD

GOLFOORME

Frekwensie

$$f = \frac{1}{T}$$

Maksimum waarde

$$V_{MAKS} = V_{WGK} \times 1,414 \text{ (V)}$$

WGK waarde

$$V_{RMS} = V_{MAKS} \times 0,707$$

Gemiddelde waarde

$$V_{gem} = V_{maks} \times 0,637$$

KRAGBRONNE

$$V_{gem} = V_{pk} - \frac{1}{2} V_{RIMP-P}$$

$$V_{UIT} = V_Z$$

$$V_{uit} = V_Z - V_{BE}$$

$$I_L = I_E (\beta + 1) I_B$$

RLC-KRINGE

Induktiewe reaktansie

$$X_L = 2\pi f l$$

Kapasitiewe reaktansie

$$X_C = \frac{1}{2\pi f c}$$

Impedansie

$$z = \sqrt{R^2 + (X_L - X_C)^2}$$

Drywingsfaktor

$$\cos \theta = \frac{R}{Z}$$

$$\cos \theta = \frac{V_R}{V_Z}$$

VERSTERKERS

$$V_{CE \text{ maks}} = V_{VCC}$$

$$V_{CC} = V_{CE} + I_C R_C$$

$$I_C = \beta I_B$$

$$A_V = \frac{\text{Uitsetspanning}}{\text{insetspanning}}$$

$$A_I = \frac{\text{uitsetstroom}}{\text{insetstroom}}$$



Province of the
EASTERN CAPE
EDUCATION

**NATIONALE
SENIOR SERTIFIKAAT**

GRAAD 11

NOVEMBER 2020

**ELEKTRIESE TEGNOLOGIE: DIGITALE
ELEKTRONIKA
NASIENRIGLYN
(EKSEMPLAAR)**

PUNTE: 200

Hierdie nasienriglyn bestaan uit 13 bladsye.

INSTRUKSIES AAN MERKERS

1. Alle vrae met meervoudige antwoorde impliseer dat enige relevante aanvaarbare antwoord oorweeg moet word.
2. Berekeninge:
 - 2.1 Alle berekeninge moet formule(s) toon.
 - 2.2 Vervanging van waardes moet korrek gedoen wees.
 - 2.3 Alle antwoorde MOET die korrekte eenheid insluit om as korrek oorweeg te word.
 - 2.4 Alternatiewe metodes moet oorweeg word, met dien verstande dat die ooreenstemmende antwoord bereik word.
 - 2.5 Waar verkeerde antwoorde oorgedra kan word na die volgende stap, is die aanvanklike antwoord verkeerd. Die daaropvolgende antwoorde moet egter oorweeg word, indien die verkeerde antwoord reg oorgedra is. Die nasiener moet dan die verkeerde som uitwerk met die verkeerde waardes en indien die leerder dit korrek gebruik het, moet volpunte vir die betrokke berekeninge gegee word.
 - 2.6 Merkers moet in ag neem dat kandidate se antwoorde mag afwyk van die nasienriglyn, afhangend van waar die afronding gebruik is
3. Die nasienriglyn is slegs 'n gids met modelantwoorde.
4. Alternatiewe interpretasies moet oorwegend op meriete bepunt word. Hierdie beginsel moet egter regdeur konsekwent volgehou word.

VRAAG 1: BEROEPSGESONDHEID EN VEILIGHEID

- 1.1 Waar die werkspanning nie 50 V oorskry nie. ✓
Dakke, geute, afvoerpype en afvalpype van nie-geleidende materiaal.
Op persele wat elektrisiteit ontvang deur middel van ondergrondse diensverbindings. ✓
Alle metaalonderdele wat nie deel uitmaak van die elektriese stroombaan nie, wat lewendig kan word, maar wat 'n geïsoleerde bedekking het. (2)
- 1.2 1.2.1 Gebrek aan ruimte kan lei tot die moontlikheid van foute of selfs beserings. ✓ (1)
- 1.2.2 Verkeerde beligting kan lei tot moegheid van die oë lei. ✓ (1)
- 1.3 Dit is die studie van die menslike liggaam ✓ en die beweging daarvan. ✓ (2)
- [6]**

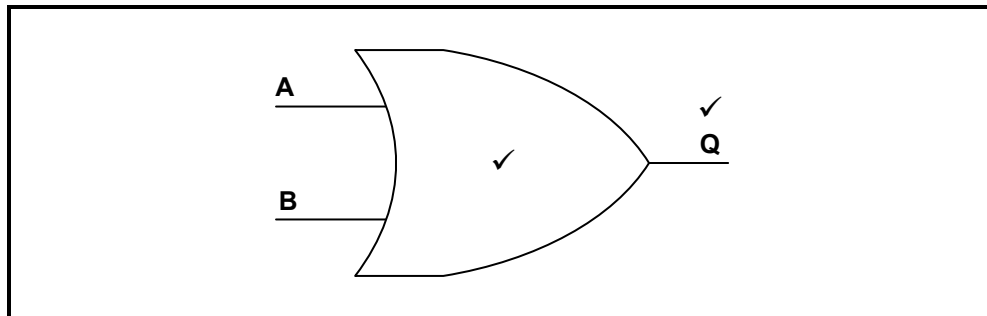
VRAAG 2: GEREEDSKAP EN MEETINSTRUMENTE

- 2.1 'n Krimphingsel is 'n ander manier om 'n vinnige en permanente eindpunt van 'n kabel te maak. ✓ (1)
- 2.2 Die klamptoetsers is veiliger en makliker om te gebruik, ✓ omdat dit nie nodig is om die stroombaan te koppel om metings te maak nie. ✓ (2)
- 2.3 Dit is die tyd wat die hegting van die wiel kan ontkeel en uitmekaar breek. ✓ Daarom is dit nie veilig om in die direkte pad te staan van stukke wat deur sentrifugale krag uitgegooi kan word nie. ✓ (2)
- 2.4 Die tydbasisgenerator genereer die interne saagtandgolfvorm om die horisontale beweging van die kolletjie te beheer. ✓ (1)
- [6]**

VRAAG 3: LOGIKA

3.1 3.1.1 OF-hek ✓ (1)

3.1.2



(2)

3.1.3

S1	S2	Uitset (Q)
0	0	0 ✓
0	1	1 ✓
1	0	1 ✓
1	1	1 ✓

(4)

3.1.4 $Q=A+B$ ✓✓

(2)

3.2 $X = \overline{A}B\overline{C} + A\overline{B}\overline{C} + A\overline{B}C + \overline{A}\overline{B}C$

$$= (\overline{A}B\overline{C} + A\overline{B}\overline{C}) + (A\overline{B}C + \overline{A}\overline{B}C)$$

$$= B\overline{C}(A + \overline{A}) + \overline{B}C(A + \overline{A})$$

$$= B\overline{C} + \overline{B}C$$

$$= \overline{C}(B + \overline{B})$$

$$= \overline{C}$$

(7)

3.3 C ✓

AB ✓

	00	01	11	10
0	1 ✓	1 ✓	1 ✓	1 ✓
1 ✓				

(7)

3.4 Logika hoog ✓

Logika laag ✓

(2)

3.5 Eenvoudig om te gebruik, verenigbaar met CMOS as die toegepaste spannings dieselfde is, kan met behulp van diskrete komponente gekonstrueer word. ✓

Hulle het 'n lae stroomafvoer. ✓

(2)

3.6 Stadige skakelspoed ✓

Dit kan maklik deur statiese elektrisiteit vernietig word. ✓

(2)

3.7 3.7.1 $Q1 \checkmark = A.B \checkmark$ (2)

3.7.2 $Q2 = A \checkmark . C \checkmark$ (2)

3.7.3 $Q = (A.B) \checkmark + \checkmark (A.C) \checkmark$ (3)

3.8

Insette		Uitsette	
A	B	Som	Oordrag
0	0	0	0 ✓
0	1	1	0 ✓
1	0	1	0 ✓
1	1	0	1 ✓

(4)
[40]

VRAAG 4: KOMMUNIKASIESTELSELS

4.1 Resonansie is die toename in amplitude van 'n ossillasie in meganiese of elektriese stelsels, ✓ onder die invloed van 'n eksterne periodieke impuls van dieselfde frekwensie as die oorspronklike vibrasie. ✓ (2)

- 4.2
- Die basiese LC-oscillator met 'n resonante kring ✓
 - Hartley-ossillator ✓
 - Colpitts-ossillator ✓
 - Die RC faseverskuiwing-ossillator
 - Die Wien-brug-ossillator
- (3)

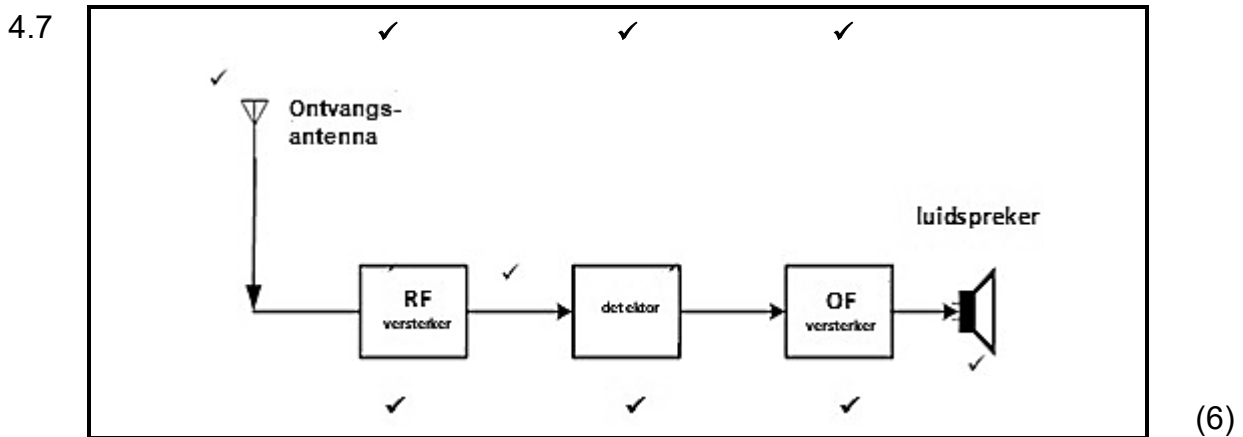
4.3 Die Wein-brug-ossillator is een van die eenvoudigste sinusgolf-ossillators wat 'n RC-netwerk gebruik, ✓ in plaas van 'n gestemde LC-tenkkring. ✓ Dit is gebaseer op die frekwensie-selektiewe vorm van 'n Wheatstonebrug-kring. ✓ Dit gebruik die terugvoer van twee RC-kringe, 'n serie RC-kring wat aan 'n parallelle RC-kring verbind is. Dit maak dit moontlik om die frekwensie te selekteer. ✓ Hulle kombineer om 'n faseverskuiwing van presies 0° te veroorsaak vir slegs die gekose resonante frekwensies. ✓ Al die ander frekwensies word na uitfase verskuif, wat daartoe lei dat hulle nie die kring in ossillasie kan dryf nie. ✓ (6)

4.4 'n Ossillator met veranderlike frekwensie is 'n ossillator-kring wat een van sy ossillerende komponente het wat verstelbaar is. ✓ Dit is 'n wyd gebruikte komponent in alle instembare radio-ontvangers en -senders ✓ wat volgens 'n heterodyne- beginsel werk. ✓ (3)

- 4.5
- Regstelling van radiobeheerde kommunikasie ✓
 - Radiobeheer ✓
- (2)

4.6 Modulasie verwys na 'n manier wat dit inligting dra. ✓

(2)

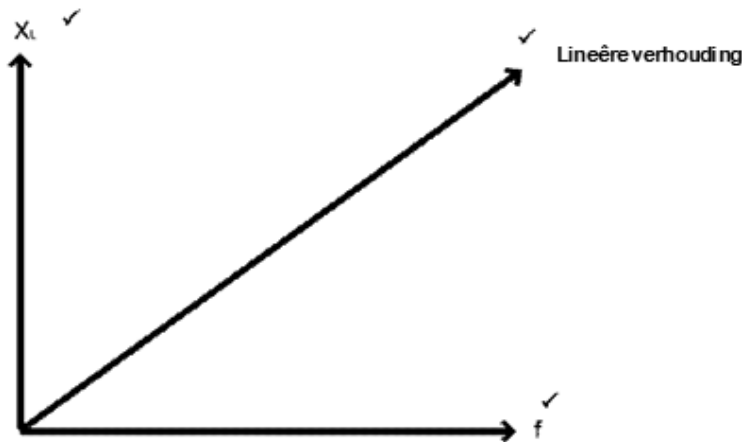


4.8 Frekwensie-skuifslutel is 'n metode om dit moontlik te maak om digitale polsseine ✓ te versend deur van tradisionele radiosender- en ontvangsmetodes gebruik te maak. ✓ (2)

VRAAG 5: RLC-KRINGE

- 5.1
- Die kapasitansie van die kapasitor ✓
 - Die frekwensie van die toevoer ✓
- (1)

5.2



(3)

- 5.3 5.3.1 Die stroom loop spanning na met 90 grade. ✓ (1)

- 5.3.2 'n Toename in die frekwensie laat die induktiewe reaktansie styg. ✓ Dit sal veroorsaak dat die impedansie toeneem ✓ en die maksimum waarde van die huidige golfvorm afneem. ✓ (3)

- 5.4 5.4.1 $X_L = 2\pi fL$ ✓
 $= 2 \times \pi \times 50 \times 0,159$ ✓
 $= 49,95 \Omega$ ✓ (3)

- 5.4.2 $Z = \sqrt{R^2 + (X_L - X_C)^2}$ ✓
 $= \sqrt{33^2 + (49,95 - 31,83)^2}$ ✓
 $= 37,65 \Omega$ ✓ (3)

- 5.4.3 $I = \frac{V}{Z}$ ✓
 $= \frac{100}{37,65}$ ✓
 $= 2,66 \text{ A}$ ✓ (3)

- 5.4.4 $X_C = \frac{1}{2\pi fC}$
 $C = \frac{1}{2\pi fC}$ ✓
 $= \frac{1}{2 \times \pi \times 50 \times 31,83}$ ✓
 $= 1 \times 10^{-4} \text{ F} = 100 \mu\text{F}$ ✓ (3)

- 5.5 By die resonansfrekwensie is die twee reaktansies gelyk aan mekaar in grootte ✓ maar presies teenoorgesteld in rigting sodat $X_L - X_C = 0$ of $X_L = X_C$. ✓ Op hierdie stadium kanselleer hulle mekaar se effekte uit en slegs die weerstand word in die kring gelaat. ✓ By die punt is die kringweerstand dan van die resistor R gelyk aan die weerstand van die resistor R. ✓ (4)

[24]

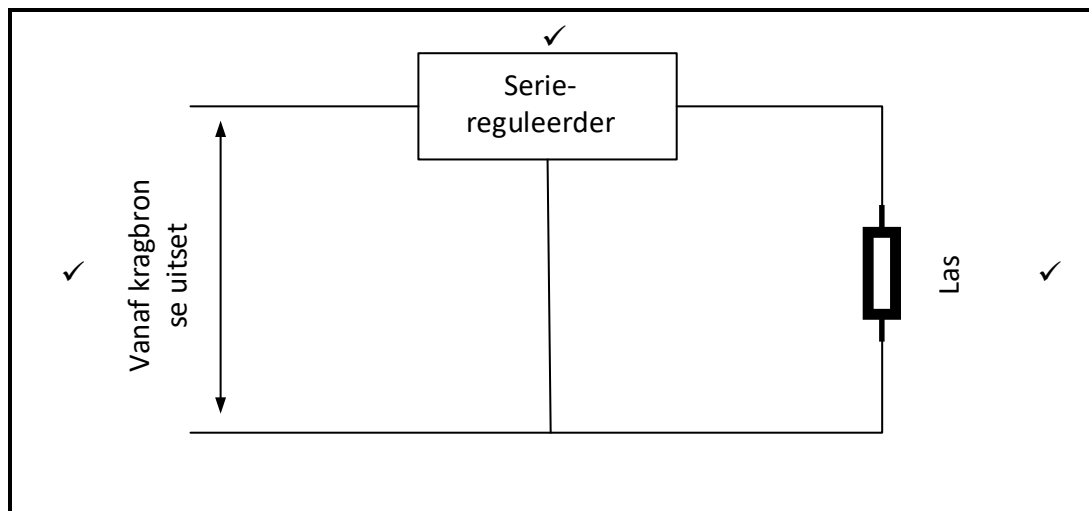
VRAAG 6: GOLFFORME

- 6.1 6.1.1 Saagtandgolf ✓ (1)
- 6.1.2 Vierkantgolf ✓ (1)
- 6.1.3 Sinusgolf ✓ (1)
- 6.1.4 Radiogolf ✓ (1)
- 6.2 Die tydperk is die tyd wat 'n golfvorm neem ✓ om een ✓ volle siklus te voltooi. ✓ (3)
- 6.3 6.3.1 Dit is die tyd tussen die 50% ✓ amplitude punte op beide die leirand ✓ en die volgrand van die pols. ✓ (3)
- 6.3.2 Daaltyd, dit is die tyd wat 'n dalende pols neem om 'n verandering te maak van die hoër toestand 'aan' ✓ na die onderste toestand 'af'. ✓ Dit word gemeet tussen die 10% en 90% punte van die amplitude. ✓ (3)
- 6.4 $V_{wgk} = V_{pk} \times 0,707 V$
 $V_{pk} = \frac{V_{wgk}}{0,707} V \checkmark$
 $= \frac{9}{0,707} V \checkmark$
 $= 12,73 V \checkmark$ (3)
- 6.5 $T = \frac{1}{f} s \checkmark$
 $= \frac{1}{500} s \checkmark$
 $= 0,002 \text{ sek of } 2 \text{ ms} \checkmark$ (3)
- 6.6 Die vaspenkring bind eintlik die boonste of onderste ✓ uiterste van 'n golfvorm aan 'n vaste GS-spanningsvlak. ✓ Sonder voorspanning sal vaspenkringe ✓ die spanning se laer limiet (of boonste limiet, in die geval van negatiewe vaspenkrige) na 0 volt herstel. ✓ (4)
- 6.7
- Kommunikasie ✓
 - Uitsaai ✓
 - Rekenaarnetwerk ✓

(3)
[26]

VRAAG 7: KRAGBRONNE

7.1



(3)

7.2

7.2.1 $P_Z = V_Z \times I_Z$

$$I_Z = \frac{P_Z}{V_Z} \text{ A } \checkmark$$

$$= \frac{2}{5} \text{ A } \checkmark$$

$$= 400 \text{ mA } \checkmark$$

(3)

7.2.2 $R_S = \frac{V_S - V_Z}{I_Z} \Omega \checkmark$

$$= \frac{12 - 5}{0,4} \Omega \checkmark$$

$$= 17,5 \Omega \checkmark$$

(3)

7.2.3 $I_L = \frac{V_Z}{R_L} \text{ A } \checkmark$

$$= \frac{5}{1\ 000} \text{ A } \checkmark$$

$$= 5 \text{ mA } \checkmark$$

(3)

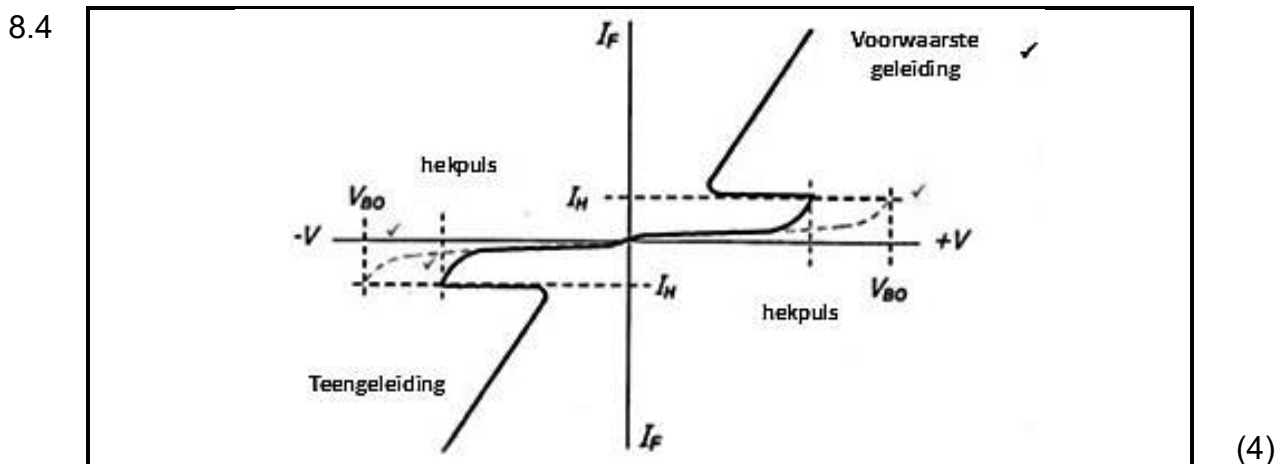
[12]

VRAAG 8: HALFGELEIERTOESTELLE

8.1 'n Halfgeleier is 'n materiaal waarvan die geleidingsvermoë (konduktiwiteit) ✓ tussen die van 'n geleier ✓ en 'n isolator lê. ✓
Halfgeleiertoestelle is elektroniese komponente wat gemaak is van materiale soos silikon wat vier valensie-elektrone het en hul geleidingsvermoë (konduktiwiteit) kan beheer word. (3)

8.2 Dit is die snypunt ✓ tussen die diode se kenkromme ✓ en die kring se laslyn. ✓ (3)

8.3 Die meerderheidsdraers in P-tipe silikon is holtes ✓ wat vorm wanneer onsuiverhede bygevoeg word. ✓ (2)

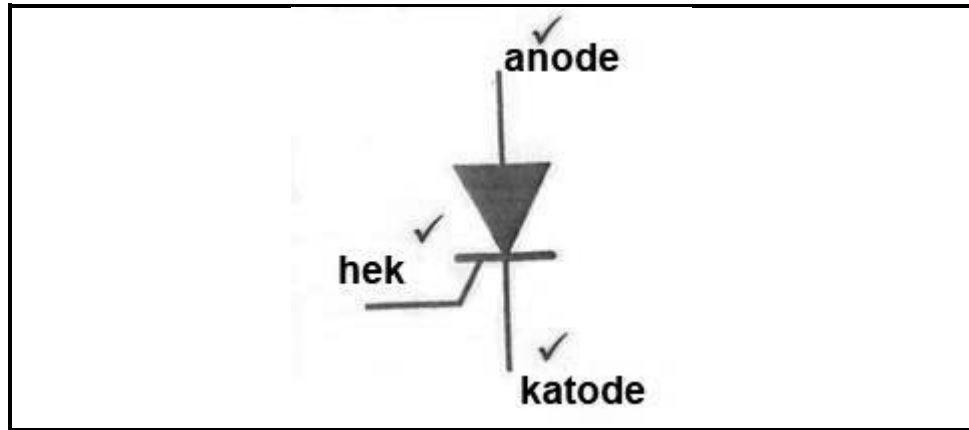


8.5 8.5.1 • Internet ✓
• Vervaardigers se tegniese ondersteuningsmateriaal (1)

8.5.2 Halfgeleiers is baie sensitief vir temperatuur. ✓ Dit is baie belangrik om die werktemperatuur van die toestel te ken, ✓ sodat dit nie vernietig word of die werkstoestand daarvan verander nie. ✓ (3)

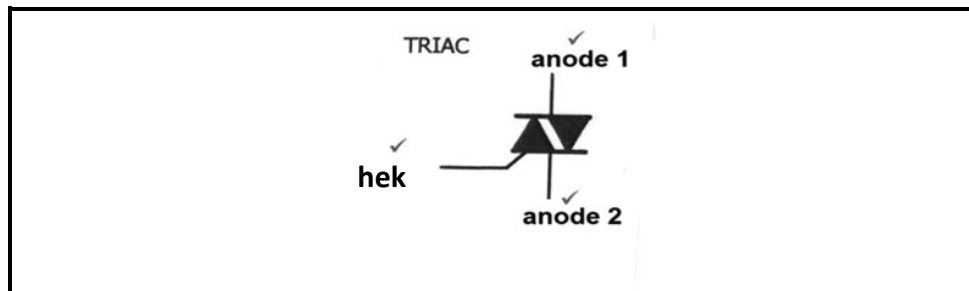
8.5.3 • Elektriese eienskappe ✓
• Gelykstaande waardes ✓ (2)

8.6 8.6.1



(3)

8.6.2



(3)

- 8.7 Elektronvloei is die beweging van elektrone ✓ deur materiaal, van 'n negatiewe potensiaal na 'n positiewe potensiaal. ✓
Konvensionele stroomvloei is die stroomvloei ✓ vanaf 'n positiewe potensiaal na 'n negatiewe potensiaal. ✓ (4)
- 8.8 Vastestaattoestelle is toestelle wat geheel en al uit vaste materiale ✓gebou is, en waarin die elektrone of ander lading draers volledig binne die vaste materiaal vasgevang is. ✓ (2)
- 8.9 N-tipe materiaal word gevorm wanneer 'n halfgeleier (silikon), wat vier valenselektrone ✓ het, gedoteer is met 'n materiaal wat vyf valenselektrone het. ✓
Vier valenselektrone van die halfgeleier en van die onreinheid kombineer en vorm kovalente bindings. ✓
Die vyfde elektron bly ongebonde. ✓
Dit skep 'n oormaat elektrone wat van hul atome af gebreek kan word en deel kan van geleiding word. ✓ (5)
- 8.10 'n Zenerdiode het 'n unieke, omgekeerde bevooroordeelde werkingskenmerk ✓ deurdat dit enige stroomvloei blokkeer wanneer dit onder lae omgekeerde spanning is ✓ maar sodra die spanning styg 'om sy zenerafbreek' te bereik, breek dit af en laat dit stroom invloei in die omgekeerde rigting sonder enige skade aan die diode. ✓ (3)
- 8.11 8.11.1 Emitter ✓ -basis ✓ – aansluiting moet voorwaarts gespan wees. (2)
- 8.11.2 Kollektor ✓ -basis ✓ – aansluiting moet omgekeer wees (2)

- 8.12 Die gewone manier om 'n SBG aan te skakel, is om die anode-katode ✓- aansluiters te mee-voorspan en 'n positiewe spanning oor die hek- aansluiting aan te wend, ✓ deur die anode-katode mee-voorspanning tot 'n positiewe vlak te vergroot ✓ wat deur die een teen-voorgespanne PN-voegvlak sal breek. ✓ (4)
- 8.13
- Boron ✓
 - Gallium ✓
 - Indium
- (2)
[48]

VRAAG 9: SENSORS EN OMSETTERS

- 9.1 'n Sensor is 'n toestel wat 'n 'inset-funksie' bespeur ✓ of daarvan bewus word en dan daarop reageer en uitvoer. Dit behels ook die meet van fisiese hoeveelhede. ✓ (2)
- 9.2 Die dinamiese mikrofoon het 'n klein beweegbare induksiespoel wat aan 'n diafragma gekoppel is, geplaas in 'n magnetiese veld wat deur 'n permanente magneet geskep word. ✓
Die klankgolwe van 'n stem skep lugdrukvariasies wat die diafragma laat vibreer. ✓
Die vibrerende membraan wat aan die spoel geheg is, lewer 'n geïnduseerde stroom. ✓
Op hierdie manier word klankenergie na elektriese energie omgeskakel. ✓ (4)
- 9.3
- Kapasitiewe humiditeitsensor ✓
 - Resistiewe humiditeitsensor ✓
 - Termiese geleidingsensor
- (2)
- 9.4 As die lig op die oppervlak van die LAR toeneem, ✓ sal die weerstand verminder. ✓
As die lig op die oppervlak van die LAR afneem, ✓ sal die weerstand toeneem. ✓ (4)

[12]**TOTAAL: 200**

