



Province of the  
**EASTERN CAPE**  
EDUCATION

**NASIONALE  
SENIOR SERTIFIKAAT**

**GRAAD 11**

**NOVEMBER 2019**

**ELEKTRIESE TEGNOLOGIE:  
KRAAGSTELSELS  
NASIENRIGLYN**

**PUNTE: 200**

---

Hierdie nasienriglyn bestaan uit 15 bladsye.

---

## INSTRUKSIES AAN NASIENERS

1. Alle vrae met meervoudige antwoorde impliseer dat enige relevante aanvaarbare antwoord oorweeg moet word.
2. Berekeninge:
  - 2.1 Alle berekeninge moet formule(s) toon.
  - 2.2 Vervanging van waardes moet korrek gedoen wees.
  - 2.3 Alle antwoorde MOET die korrekte eenheid insluit om as korrek oorweeg te word.
  - 2.4 Alternatiewe metodes moet oorweeg word, met dien verstande dat die ooreenstemmende antwoord bereik word.
  - 2.5 Waar verkeerde antwoorde oorgedra kan word na die volgende stap, is die aanvanklike antwoord verkeerd. Die daaropvolgende antwoorde moet egter oorweeg word, indien die verkeerde antwoord reg oorgedra is. Die nasiener moet dan die verkeerde som uitwerk met die verkeerde waardes en indien die leerder dit korrek gebruik het, moet volpunte vir die betrokke berekeninge gegee word.
  - 2.6 Merkers moet in ag neem dat kandidate se antwoorde mag afwyk van die nasienriglyn, afhangend van waar die afronding gebruik is.
3. Die nasienriglyn is slegs 'n gids met modelantwoorde.
4. Alternatiewe interpretasies moet oorweeg en op meriete nagesien word. Hierdie beginsel moet egter konsekwent volgehou word.

**VRAAG 1: BEROEPSGESONDHEID EN VEILIGHEID**

- 1.1 In die algemeen verwys regulasies na die fisiese toestande van die werksomgewing, ✓insluitend: termiese vereistes, beligting, vensters, ventilasie, huishouding, voorsorg teen oorstroming en brandvoorsorgmatreëls en ontruimingsprosedures. ✓ (2)
- 1.2 Stukkende gereedskap of implemente ✓  
 Skerms aan masjiene is weg of van 'n swak gehalte ✓  
 Swak huishouding  
 Oormatige geraas  
 Swak ventilasie  
 Opeenhoping/te veel goed ('congestion') in die werkwinkel (Enige TWEE is korrek) (2)
- 1.3 Ergonomie is die wetenskap van die ontwerp van take, gereedskap en die omgewing ✓om by die endverbruiker aan te pas en sodat dit meer gemaklik vir die uitvoering van hul take is. ✓ (2)
- [6]**

**VRAAG 2: GEREEDSKAP EN MEETINSTRUMENTE**

- 2.1 Die ossilloskoop word gebruik om 'n visuele vertoning ✓van spanning wat by die insette gemeet word, te gee. ✓ (2)
- 2.2 'n Uitsnysaag word gebruik vir die saag ✓ en vorming van materiale. ✓ (2)
- 2.3 Die maksimum afstand (gaping) tussen die gereedskapstut en die bankslypwiël is 3 mm. ✓ (1)
- 2.4
- Beter benutting van elektriese masjiene ✓
  - Beter benutting van elektriese oorhoofse kraglyne
  - Vermindering van verliese
  - Vermindering van bofrekwensies ('harmonics')
  - Vermindering van spanningsvalle (1)
- [6]**

**VRAAG 3: GS-MASJIENE**

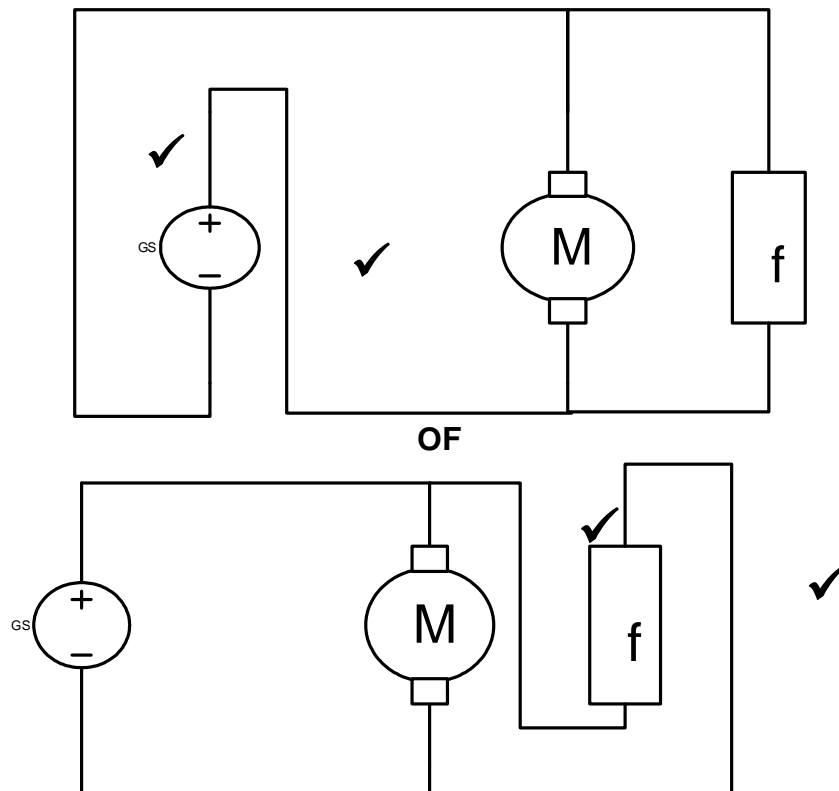
3.1 Lusverbind ✓  
Golfverbind ✓ (2)

3.2 Die kommutator bestaan uit radiale kopersegmente ✓ wat met 'n isolerende materiaal, gewoonlik mika, geskei is. ✓ Die segmente is op 'n silindriese drom ✓ op die as langs die ankerkern gemonteer. ✓ (4)

3.3 3.3.1 GS-sjunt masjien ✓ (1)

3.3.2 Daar sal 'n afname in spoed wees met 'n toename in las. ✓ Dit is as gevolg van die gekombineerde effek van die ankerreaksie en die ankerweerstand. ✓ (2)

3.3.3



(2)

3.3.4

- Draaibanke ✓
- Bore
- Freemasjiene
- Skaafmasjiene
- Batterye van golfkarre
- Batterye van rolstoele

(1)

3.4 3.4.1 Ankerverliese =  $I_A^2 R_A$

$$I_A = \sqrt{\frac{\text{Ankerverliese}}{R_A}} \checkmark$$

$$= \frac{480}{0,6} \checkmark$$

$$= 28,28 \text{ A} \checkmark$$

(3)

3.4.2 Veldverliese =  $I_A^2 R_F$  ✓

$$= (2,5)^2 \times 60 \checkmark$$

$$= 375 \text{ W} \checkmark$$

(3)

3.4.3  $\eta = \frac{\text{uitset}}{\text{uitset} + \text{verliese}} \times 100$

$$\text{verliese} = \frac{100 \times \text{uitset}}{\eta} - \text{uitset} \checkmark$$

$$= \frac{100 \times 3600}{78,43} - 3600 \checkmark$$

$$= 990,08 \text{ W} \checkmark$$

(3)

3.5.1 parallel bane =  $2p$  ✓

$$= 2 \times 4 = 8 \checkmark$$

(2)

3.5.2 parallel bane =  $p = 4$  ✓

(1)

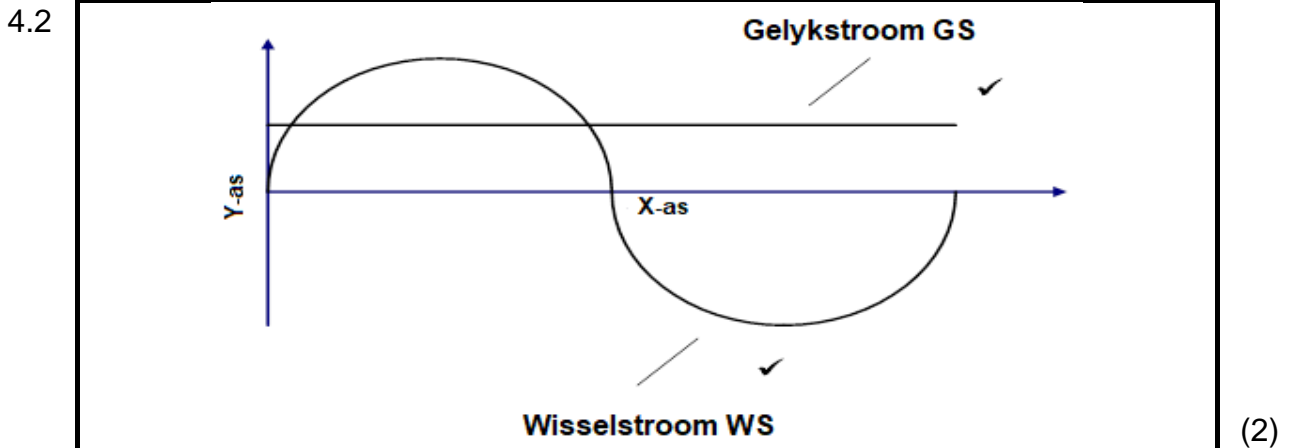
3.6 Die anker is golfverbind in masjiene wat vir lae spanning ✓ en hoë stroom ontwerp is. ✓

(2)

**[26]**

**VRAAG 4: ENKELFASE WS-OPWEKKING**

- 4.1 Maklik by alle muurproppe beskikbaar ✓  
 Spanning kan maklik verhoog of verlaag word ✓  
 Maklik om met 'n WS-generator op te wek  
 Kan maklik in GS omgesit word  
 Kan as frekwensie-verwysing gebruik word (2)



- 4.3 Aantal draaie ✓  
 Die stroom ✓  
 Die lengte van die kern ✓ (3)

4.4  $E = \frac{\Delta\phi}{\Delta T}$   
 $\Delta T = \frac{\Delta\phi}{E}$  ✓  
 $= \frac{100 \times 10^{-3}}{200 \times 10^{-3}}$  ✓  
 $= 0,5s$  ✓ (3)

4.5 4.5.1  $V_{WVK} = V_{MAKS} \times 0,707$  ✓  
 $= 12 \times 0,707$  ✓  
 $= 8,48V$  ✓ (3)

4.5.2  $f = \frac{1}{T}$  ✓  
 $= \frac{1}{25 \times 10^{-3}}$  ✓  
 $= 40Hz$  ✓ (3)

4.6 4.6.1  $V_{MAKS} = 2\pi\beta ANn$  ✓  
 $= 2\pi \times 0,5 \times 60 \times 10^{-4} \times 150 \times 25$  ✓  
 $= 70,69V$  ✓ (3)

$$\begin{aligned} 4.6.2 \quad v &= V_{\text{MAKS}} \sin \theta \checkmark \\ &= 70,69 \times \sin 68^\circ \checkmark \\ &= 65,54\text{V} \checkmark \end{aligned} \quad (3)$$

$$\begin{aligned} 4.6.3 \quad v &= V_{\text{MAKS}} \sin \theta \\ \sin \theta &= \frac{v}{V_{\text{MAKS}}} \checkmark \\ &= \frac{30}{70,69} \checkmark \\ \theta &= \sin^{-1} \left( \frac{30}{70,69} \right) \checkmark \\ &= 25,11^\circ \checkmark \end{aligned} \quad (4)$$

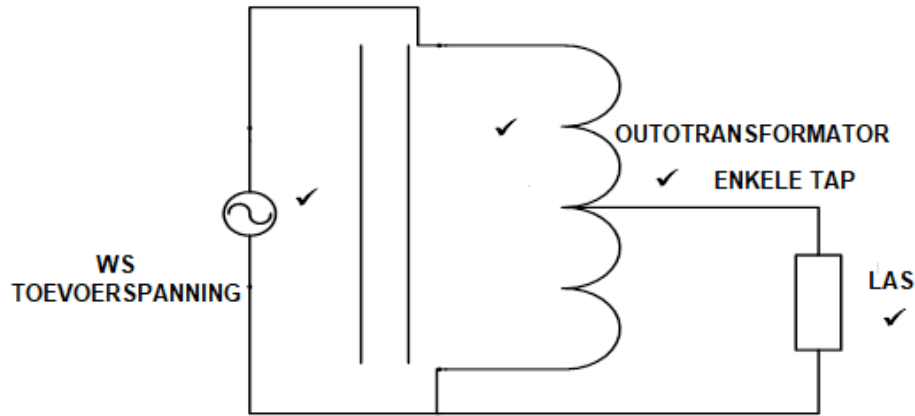
**[26]**

**VRAAG 5: ENKELFASE TRANSFORMATORS**

5.1 Die polariteit van 'n EMK wat in 'n spoel geïnduseer word, is altyd in die teenoorgestelde rigting ✓ van die verandering wat dit veroorsaak het. ✓ (2)

5.2 Dop-tipe konstruksie ✓  
Geslotekern-konstruksie ✓ (2)

5.3 5.3.1



✓ vir diagram korrek geteken (5)

5.3.2 Toets en herstel van toerusting ✓  
Sny van polistireen (styrofoam) met 'n warm draad ✓  
Verdamping van gewone gloeilampe  
Spoedbeheer van waaiers (2)

5.3.3 Outotransformators gebruik slegs een wikkeling. ✓ Die uitset van die sekondêre wikkeling is 'n tap êrens direk op die wikkeling. ✓ (2)

5.3.4 'n Transformator is 'n statiese toestel (geen bewegende dele nie). ✓  
'n GS-toevoer het 'n konstante polariteit en kan nie die veranderende magnetiese veld ✓ vervaardig wat benodig is vir elektromagnetiese induksie om plaas te vind. ✓ (3)

5.4 5.4.1 'n Verlaagtransformator ✓ (1)

5.4.2 
$$\frac{V_P}{V_S} = \frac{I_S}{I_P}$$

$$I_P = \frac{V_S \times I_S}{V_P} \quad \checkmark$$

$$= \frac{32 \times 17,19}{220} \quad \checkmark$$

$$= 2,5 \text{ A} \quad \checkmark$$
 (3)

5.4.3 Transformator verhouding =  $V_P : V_S$  ✓  
= 220 : 32 ✓  
= 6,88 : 1 ✓ (3)

5.4.4 Wanneer die las vermeerder, sal die sekondêre stroom ook vermeerder. ✓ As die vermeerdering die aangeslane stroomwaarde oorskry, sal die winding verhit as gevolg van koperverliese ✓ en die windingisolasië uiteindelik beskadig. ✓ (3)

[26]



**VRAAG 6: RLC-KRINGE**

6.1 'n Vektor is 'n lyn wat 'n hoeveelheid in grootte en rigting identifiseer. ✓ (1)

6.2 Dit is die totale weerstand teen die vloeï van stroom in 'n WS-kring ✓ met R-, L- en C-komponente ✓ (2)

6.3 6.3.1 Kapasitiewe reaktansie sal toeneem ✓ (1)

6.3.2 Induktiewe reaktansie sal afneem ✓ (1)

6.4 6.4.1  $Z = \sqrt{R^2 + (X_C - X_L)^2}$  ✓

$$Z = \sqrt{60^2 + (200 - 175)^2} ✓$$

$$Z = 54,54 \Omega ✓ (3)$$

6.4.2  $IT = \frac{VT}{ZT}$  ✓

$$IT = \frac{280}{54.54} ✓$$

$$IT = 5,134 A ✓ (3)$$

6.4.3  $P = I^2 R$

$$P = 5,133^2 \times 60 ✓$$

$$P = 1,580,86 W ✓ (3)$$

6.4.4  $Pr = I^2 \times (XC - XL)$  ✓

$$Pr = 5,133^2 \times (200 - 175) ✓$$

$$Pr = 658,69 VAR ✓ (3)$$

6.4.5  $P = I^2 Z$  ✓

$$P = (5,133)^2 \times 54,54 ✓$$

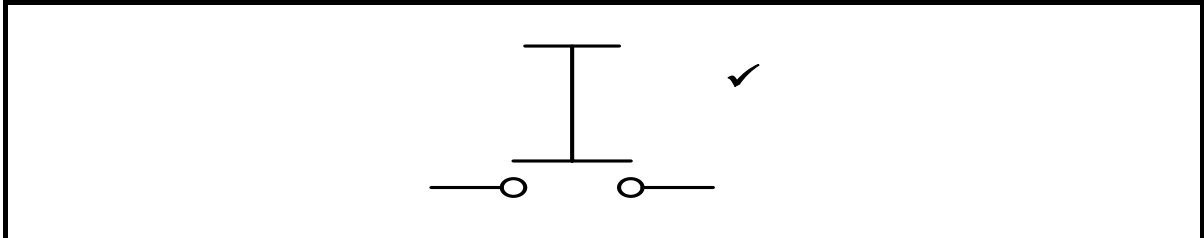
$$P = 1437,002 VA ✓ (2)$$

**[20]**

**VRAAG 7: BEHEERTOESTELLE**

- 7.1 Laers raak onklaar ✓  
 Motoroorverhitting ✓  
 Isolasië van winding verswak  
 Omkeer van rotasie (2)
- 7.2 Dit is 'n toestel of kring wat in staat is om 'n elektriese motor se werkverrigting te beheer. ✓ (1)
- 7.3 Voorbeelde daarvan sluit in: aansit, ✓ stop, ✓ beheer van draairigting en beskerming. (2)
- 7.4 Die oorstroomsensor werk met 'n bimetaalstrook. ✓ Wanneer die kringstroom stadig verhoog, word die verhittingselement ook stadig warm. ✓ Die verhittingselement verhit die bi-metaalstrook geleidelik. ✓ By die korrekte stelling, buig die bi-metaalstrook om 'n meganisme wat die breker se kontakte oopmaak en die stroom afskakel. ✓ Dit skakel die grendel outomaties in die AF posisie. ✓ (5)
- 7.5 7.5.1 Kontakters is elektromagnetiese skakelaars ✓ wat 'n veilige en maklike manier vir die aan- en afsit van motors bied. ✓ (2)
- 7.5.2 Die oorbelastingrelê verhoed dat die motor ernstig beskadig word ✓ deur die toevoer af te skakel wanneer die aangeslane stroom oorskry word. ✓ (2)

7.6



(1)

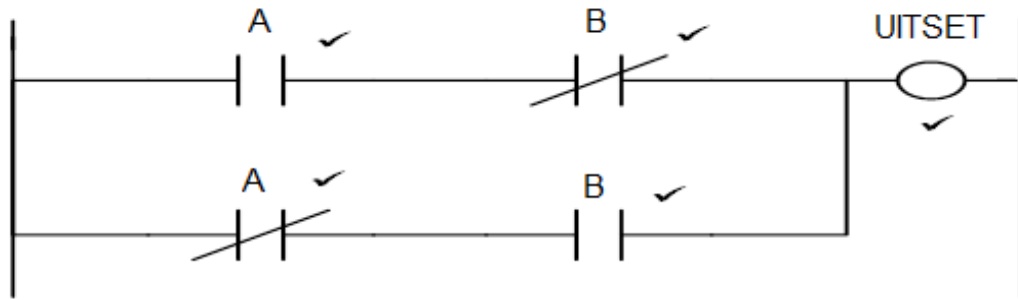
- 7.7 Dit skakel die motor af wanneer 'n onderspanning ontwikkel. ✓ Dit verhoed dat die motor oormatige stroom gebruik ✓ wat die motor kan beskadig. ✓ (3)
- 7.8 Insetaftasting ✓  
 Prosesaftasting ✓  
 Uitsetaftasting ✓ (3)

7.9 7.9.1

A	B	UITSET	
0	0	0	✓
0	1	1	✓
1	0	1	✓
1	1	0	✓

(4)

7.9.2



(5)

7.10 'n Grendel maak dit moontlik vir 'n gebeurtenis om aangeskakel ✓ en daarna aangeskakel te bly, ongeag of die inset daarvan aan of af is. ✓

(2)

[32]

**VRAAG 8: ENKELFASEMOTORS**

8.1 8.1.1 Elektriese handbore ✓  
 Stofsuiers ✓  
 Voedselverwerkers en mengers  
 Naaimasjiene  
 Kragtoestelle (2)

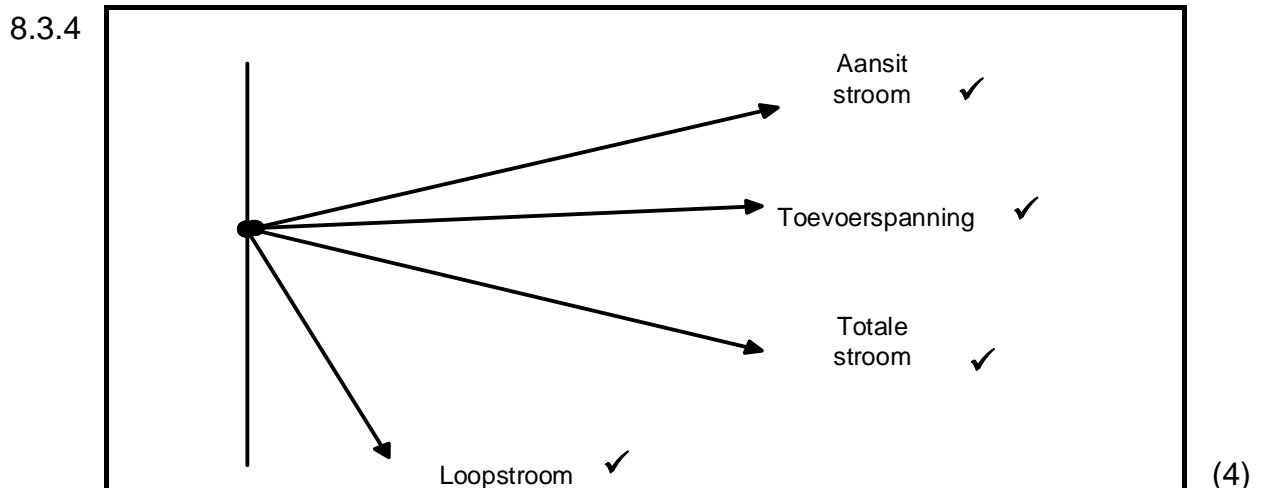
8.1.2 Vervoerbande ✓  
 Kraggereedskap ✓  
 Wasmasjiene  
 Tuimeldroër  
 Skottelgoedwasmasjiene  
 Lugversorgers  
 Kompressors (2)

8.2 Die aansitwikkeling is reghoekig aan die hoofwikkeling geplaas. ✓ Dit werk slegs gedurende die kort tydjes waneer die motor aangesit word. ✓ Om te verseker dat die faseskuif tussen die twee wikkeling so groot as moontlik is, het die hoofwikkeling 'n lae weerstand en 'n hoë reaktansie, ✓ terwyl die aansitwikkeling 'n hoë weerstand tot reaktansieverhouding het. ✓ (4)

8.3 8.3.1 A – Rotor ✓  
 B – Aansitwikkeling ✓  
 C – Loopwikkeling ✓ (3)

8.3.2 Sodra die motor omtrent 70% van die vollasspoed bereik het, ✓ sal die sentrifugale skakelaar die aansitwikkeling met die serie-kapasitor van die kring diskonnekteer. ✓ (2)

8.3.3 Die byvoeging van 'n kapasitor tot die aansitwikkeling maak dit meer kapasitief reaktief. ✓ Omdat dit nou meer kapasitief as induktief is, maak dit dat die stroom in daardie kring die toevoerspanning voorloop. ✓ Terselfdertyd is die loopwikkeling baie meer induktief sodat die loopstroom die toevoerspanning naloop. ✓ Wanneer aangeskakel word, veroorsaak die kapasitiewe deel van die aansitwikkeling 'n groter stroom om te vloei ✓ en 'n sterk, groeiende magneetveld te skep. ✓ Dit veroorsaak dat die rotor gouer reageer om met die magneetveld te draai. ✓ (6)

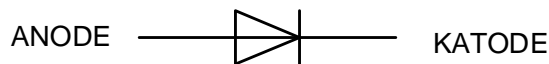


- 8.4 Deur die verbinding na ✓ of die loopwikkeling of die aansitwikkeling te verander, ✓ maar nie na beide nie. ✓ (3)
- 8.5 8.5.1 Die stator het verskeie elektromagnete aan die binnekant. ✓ Hierdie spoele is op so 'n manier bedraad dat hulle 'n konstante roterende magneetveld skep waneer dit aan 'n WS-kragtoevoer gekoppel word. ✓ Die poolpare word in die fabriek, waneer die stator bewikkel word, gestel. ✓ (3)
- 8.5.2 Die rotor bestaan uit 'n aantal soliede koper- of aluminiumstawe. ✓ Hulle endpunte is aan endringe geheg om 'n kortsluitende hol silinder te vorm ✓ wat aan 'n soliede sentrale as vas is. ✓ (3)

[32]

**VRAAG 9: KRAGBRONNE**

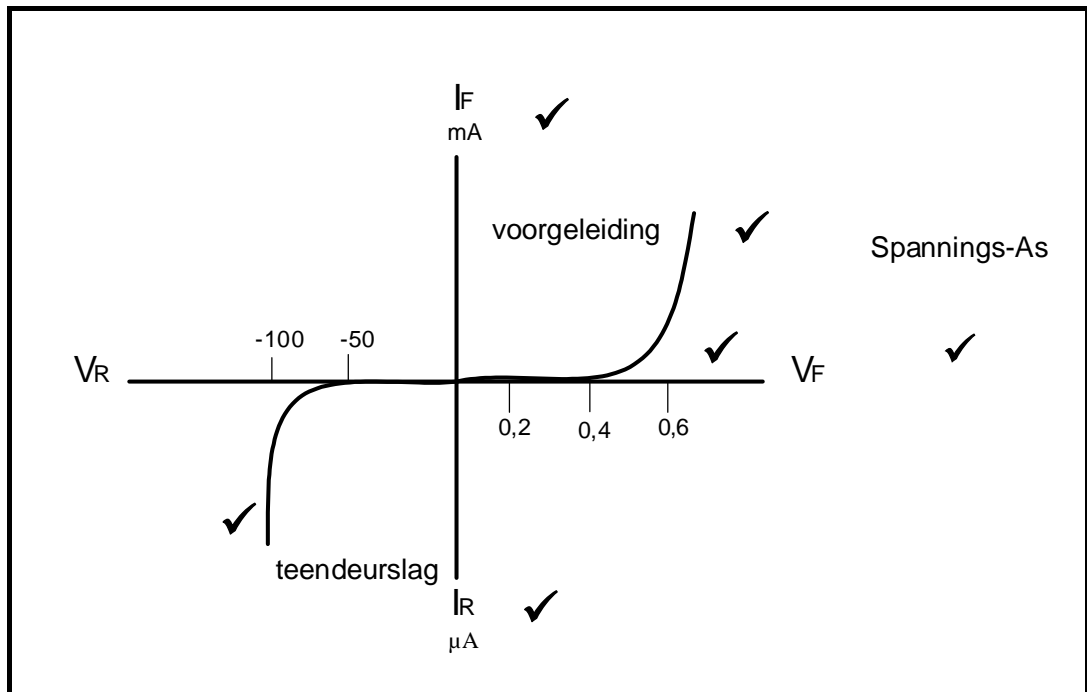
9.1 9.1.1



Korrekte simbool ✓  
 Korrekte benoeming ✓ (2)

9.1.2 Doting of doktering is waneer 'n onsuiverheid by silikon of germanium gevoeg word ✓ om N- of P-tipe materiaal te vorm. ✓ (2)

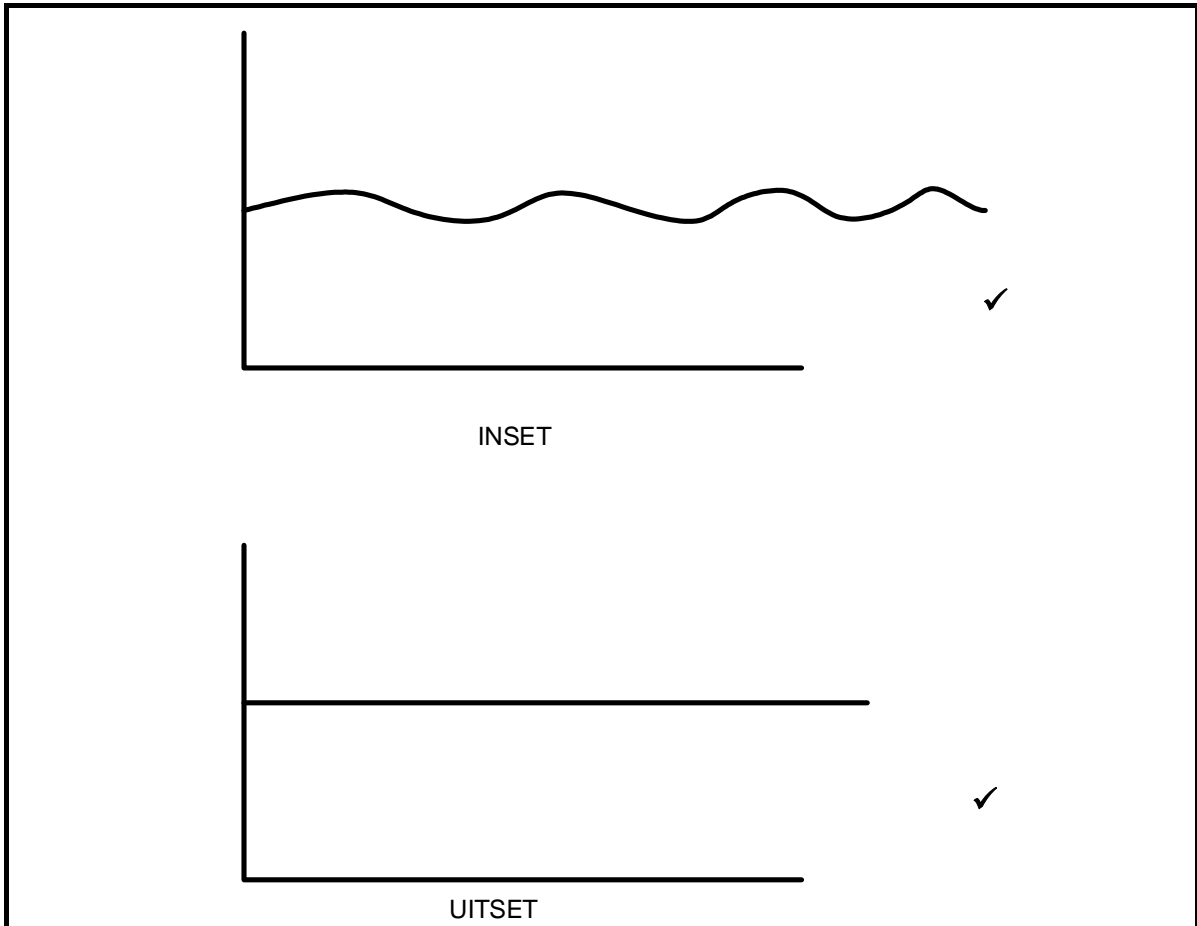
9.1.3



(6)

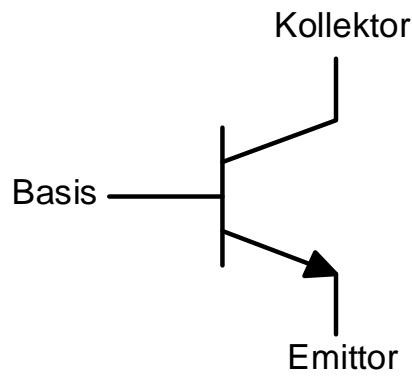
9.2 Anders as gewone diodes laat die samestelling van Zenerdiodes toe dat 'n beheerde deurbreek ✓ sonder dat die teenstroom dit beskadig, kan plaasvind. ✓ (2)

9.3



(2)

9.4



Simbool ✓  
Benoeming ✓

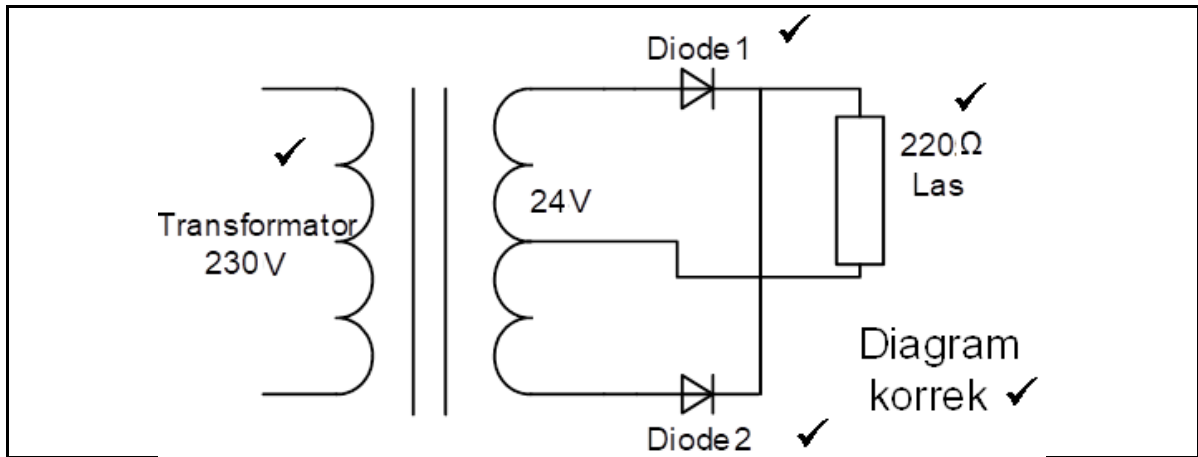
(2)

9.5

$$\begin{aligned} \gamma &= \frac{1}{2\sqrt{3}CfR_L} \quad \checkmark \\ C &= \frac{1}{2\sqrt{3}fR_L\gamma} \\ &= \frac{1}{2 \times \sqrt{3} \times 50 \times 50 \times 1,1547} \quad \checkmark \\ &= 1 \times 10^{-4} \text{F} \quad \checkmark \\ &= 100 \mu\text{F} \quad \checkmark \end{aligned}$$

(4)

9.6



(5)

9.6.1 0,6 V ✓

(1)

[26]

TOTAAL: 200