



basic education

Department:
Basic Education
REPUBLIC OF SOUTH AFRICA

**SENIOR SERTIFIKAAT/
NASIONALE SENIOR SERTIFIKAAT**

GRAAD 12

INFT.2

INLIGTINGSTEGNOLOGIE V2

NOVEMBER 2020

PUNTE: 150

TYD: 3 uur

Hierdie vraestel bestaan uit 18 bladsye.

MIDDAGSESSIE



INSTRUKSIES EN INLIGTING

1. Hierdie vraestel bestaan uit SES afdelings:

AFDELING A: Kortvrae	(15)
AFDELING B: Stelseltegnologieë	(25)
AFDELING C: Kommunikasie- en Netwerktegnologieë	(30)
AFDELING D: Data- en Inligtingbestuur	(20)
AFDELING E: Oplossingsontwikkeling	(20)
AFDELING F: Geïntegreerde Scenario	(40)
2. Lees AL die vrae sorgvuldig deur.
3. Beantwoord AL die vrae.
4. Die puntetoekenning gee oor die algemeen 'n aanduiding van die getal feite/ redes wat vereis word.
5. Nommer die antwoorde korrek volgens die nommeringstelsel wat in hierdie vraestel gebruik is.
6. Skryf netjies en leesbaar.



AFDELING A: KORTVRAE**VRAAG 1**

- 1.1 Verskeie opsies word as moontlike antwoorde op die volgende vrae gegee. Kies die antwoord en skryf slegs die letter (A–D) langs die vraagnommers (1.1.1 tot 1.1.5) in die ANTWOORDEBOEK neer, bv. 1.1.6 D.
- 1.1.1 'n Persoon wat 'n organisasie se huidige rekenaarstelsels en -prosedures bestudeer en dan inligtingstelseloplossings ontwerp om die organisasie te help om meer doeltreffend te funksioneer, is 'n ...
- A stelselontleder.
 - B databasisontleder.
 - C stelseladministrateur.
 - D programmeerder. (1)
- 1.1.2 'n Toestel wat gebruik kan word om baie verskillende randtoestelle ('peripheral devices') met 'n enkele koppeling te verbind, staan as 'n USB-... bekend.
- A passtuk ('adapter')
 - B flitsaandrywer ('flash drive')
 - C spil ('hub')
 - D poort (1)
- 1.1.3 Die proses om nuwe patrone in data te ontdek deur gesofistikeerde sagteware te gebruik, staan as ... bekend.
- A datapakhuising ('data warehousing')
 - B inligtingsverwerking
 - C groot data ('big data')
 - D data-ontginning ('data mining') (1)
- 1.1.4 Die volgende naam van 'n veranderlike is NIE in Delphi geldig NIE:
- A `_dSalaris`
 - B `dSalaris`
 - C `1dSalaris`
 - D `salaris1` (1)
- 1.1.5 Bepaal die waarde van `y` wat as 'n heelgetal verklaar is as die volgende Delphi-stelling uitgevoer word:
- ```
y := ceil(25.0/6) + 30 mod 6 - round(15.0/4);
```
- A 3
  - B 2
  - C 6
  - D 1 (1)



- 1.2 Kies 'n term uit KOLOM B wat by die beskrywing in KOLOM A pas. Skryf slegs die letter (A–R) langs die vraagnommers (1.2.1 tot 1.2.10) in die ANTWOORDEBOEK neer, bv. 1.2.11 S.

| KOLOM A |                                                                                                                                            | KOLOM B |                                               |
|---------|--------------------------------------------------------------------------------------------------------------------------------------------|---------|-----------------------------------------------|
| 1.2.1   | 'n Tegniek waar twee of meer skywe deur 'n spesiale beheerder saam gegroepeer word om die moontlike verlies aan data te minimaliseer       | A       | digitale kloof ('digital divide')             |
|         |                                                                                                                                            | B       | ergonomiese sekuriteit ('ergonomic security') |
| 1.2.2   | 'n Veld in 'n databasistabel wat gebruik kan word om rekords te identifiseer, maar nie in die tabel as 'n primêre sleutel gebruik word nie | C       | vreemde sleutel ('foreign key')               |
|         |                                                                                                                                            | D       | rugrytransmissie ('piggybacking')             |
| 1.2.3   | Sekuriteit wat op die identifikasie van 'n persoon se unieke fisieke eienskappe gebaseer is                                                | E       | RAID                                          |
|         |                                                                                                                                            | F       | digitale era                                  |
| 1.2.4   | 'n Enkripsieprotokol wat data wat oor die internet gestuur word, enkodeer                                                                  | G       | skyfskoonmaak ('disk clean-up')               |
|         |                                                                                                                                            | H       | nutssagteware ('utility software')            |
| 1.2.5   | Die gaping tussen mense wat toegang tot rekenaars en tegnologie het en mense wat dit nie het nie                                           | I       | saamgestelde sleutel ('composite key')        |
|         |                                                                                                                                            | J       | terugrol ('rollback')                         |
| 1.2.6   | Die herorganisering van lêers op 'n hardeskyf wat toegang tot die lêers vinniger maak                                                      | K       | HTOP ('HTTP')                                 |
|         |                                                                                                                                            | L       | BSL ('SSL')                                   |
| 1.2.7   | Sagteware wat die bedryfstelsel in staat stel om met hardeware-toestelle te kommunikeer                                                    | M       | LOP ('FTP')                                   |
|         |                                                                                                                                            | N       | interpreteerder                               |
| 1.2.8   | Die protokol wat gebruik word om groot lêers oor 'n afstand tussen rekenaars met 'n internetverbinding oor te dra                          | O       | skyfdefragmentering ('disk defragmentation')  |
|         |                                                                                                                                            | P       | biometrika ('biometrics')                     |
| 1.2.9   | 'n Bewerking wat 'n databasis-transaksie omkeer en die data na sy vorige toestand herstel                                                  | Q       | drywers ('drivers')                           |
|         |                                                                                                                                            | R       | alternatiewe sleutel ('alternate key')        |
| 1.2.10  | Programme wat deel van stelsel-sagteware is en vir instandhouding en administratiewe take gebruik word                                     |         |                                               |

(10 x 1) (10)

**TOTAAL AFDELING A: 15**

**AFDELING B: STELSELTEGNOLOGIEË****VRAAG 2****SCENARIO**

Die eienaar van 'n invoer/uitvoer-onderneming wat in die beginstadium is, vra jou raad oor 'n aantal IT-verwante kwessies.

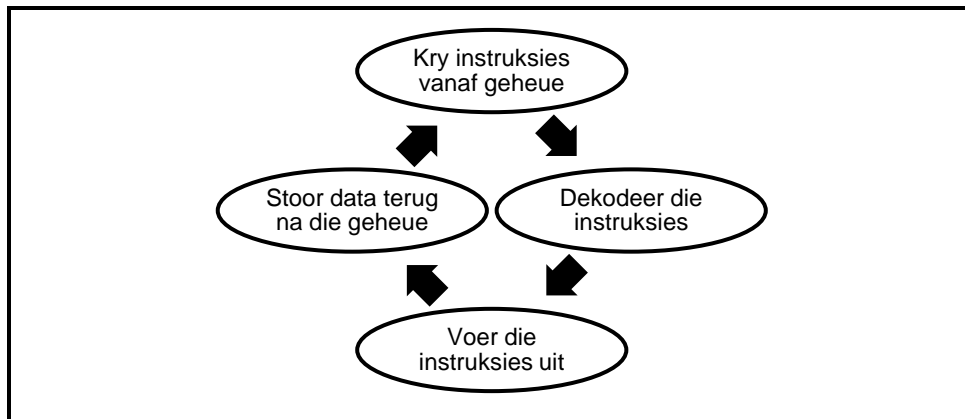
- 2.1 Die rekenaartegnikus wat die rekenaars wat in die kantoor gebruik gaan word, aanmekaar sal sit, stel voor dat elke rekenaar 'n vastetoestandaandrywer ('solid-state drive') en 'n hardeskyf moet hê.
- 2.1.1 Noem EEN voordeel wat 'n vastetoestandaandrywer bo 'n konvensionele hardeskyf het. (1)
- 2.1.2 Noem EEN nadeel van 'n vastetoestandaandrywer 'n vergelyking met 'n konvensionele hardeskyf. (1)
- 2.2 Elk van die kantoorrekenaars sal met 8 GG ('GB')-ETG ('RAM') en Windows 10 as bedryfstelsel toegerus wees.
- 2.2.1 ETG word as vlugtige ('volatile') geheue beskou. Wat beteken *vlugtig* in hierdie konteks? (1)
- 2.2.2 Die eienaar het gehoor dat sommige rekenaars slegs 4 GG-ETG kan gebruik. Hy is bekommerd dat hy vir hardeware sal betaal wat nie gebruik sal word nie.
- Verduidelik waarom hierdie kantoorrekenaars in staat sal wees om al 8 GG-ETG te kan gebruik. (1)
- 2.2.3 Die rekenaartegnikus moet begin om die kantoorrekenaars se bedryfstelsels te installeer.
- (a) Dui aan of die hardeskyfaandrywer of die vastetoestand-aandrywer die beste opsie sou wees om die bedryfstelsel op te installeer. (1)
- (b) Gee TWEE redes hoekom jy die aandrywer in jou antwoord op VRAAG 2.2.3(a) aanbeveel. (2)



- 2.3 Die onderneming se rekenaars sal op Microsoft Windows 10 uitvoer ('run'), maar daar is toepassings wat die eienaar wil gebruik wat slegs op MacOS kan uitvoer.
- 2.3.1 Stel 'n moontlik tegnologie voor wat gebruik kan word om beide bedryfstelsels te laat uitvoer sonder om die hardeskyf te segmenteer ('partition'). (1)
- 2.3.2 Iemand het aanbeveel dat die nuutste dienspakket ('service pack') vir die Windows-bedryfstelsel geïnstalleer moet word.
- Verduidelik kortliks wat 'n *dienspakket* is. (2)
- 2.4 VB.NET is 'n hoëvlakprogrammeringtaal.
- 2.4.1 Definieer 'n *hoëvlakprogrammeringtaal*. (1)
- 2.4.2 Interpreteerders en kompyleerders ('compilers') word gebruik om 'n hoëvlaktaal na masjienkode 'te vertaal'.
- (a) Verduidelik die verskil tussen *interpreteerders* en *kompyleerders* deur die verskil te noem in die benadering wat hulle volg wanneer hulle kode 'vertaal'. (2)
- (b) Verduidelik die verskil tussen *interpreteerders* en *kompyleerders* deur die manier te noem waarop elkeen terugvoer gee en die resultaat aanbied. (2)
- (c) Gebruik Delphi 'n interpreteerder of 'n kompyleerder? (1)
- 2.4.3 'n TPK ('API') word gebruik wanneer daar in 'n hoëvlak-programmeringstaal gekodeer word. Wat is die funksie van 'n TPK? (2)
- 2.5 As gevolg van modulêre ontwerp het die nuutste tafelrekenaars baie gleufies en koppelings wat dit moontlik maak om rekenaarkomponente by te voeg.
- Noem die gleuf of koppeling wat gebruik word om die volgende modules/komponente by te voeg:
- 2.5.1 ETG ('RAM') (1)
- 2.5.2 DVD-aandrywer (1)
- 2.5.3 Grafikakaart (1)
- 2.6 Moederborde dra op enige gegewe oomblik reusehoeveelhede data tussen verskillende komponente oor.
- Verduidelik hoe die stelselklok met die koördinering van die oordrag van data op 'n moederbord help. (2)



- 2.7 Beskou die diagram hieronder wat 'n proses wat deur die SVE ('CPU') uitgevoer word, illustreer:



- 2.7.1 Wat word die proses hierbo genoem? (1)
- 2.7.2 Die SVE ('CPU') en die ETG ('RAM') kommunikeer met mekaar deur middel van 'n direkte pad/verbinding op die moederbord. (1)
- Benoem hierdie direkte pad/verbinding. (1)

**TOTAAL AFDELING B: 25**

**AFDELING C: KOMMUNIKASIE- EN NETWERKTEGNOLOGIEË****VRAAG 3**

- 3.1 Wi-Fi, UTP-kabels en veseloptiese kabels is netwerkmedia wat in ag geneem moet word wanneer netwerke opgestel word. Veseloptiese kabels het 'n groter bandwydte, maar kan duur wees.
- 3.1.1 Netwerkbandwydte word in Mbps gemeet.
- (a) Beskryf *bandwydte* in hierdie konteks. (1)
- (b) Skryf die afkorting *Mbps* uit. (1)
- 3.1.2 Behalwe vir 'n groter bandwydte en hoër spoed, noem TWEE ander voordele van veseloptiese kabels teenoor UTP-kabels. (2)
- 3.1.3 Gee TWEE redes waarom UTP-kabels soms eerder as Wi-Fi in 'n kantooromgewing verkies word. (2)
- 3.1.4 Definieer die term *netwerkruggraat* ('*network backbone*'). (1)
- 3.1.5 Daar word gesê dat 'n NKK ('NIC') 'n basiese maar noodsaaklike stuk toerusting is om 'n netwerk op te stel.
- Noem die funksie van 'n NKK. (1)
- 3.2 YouTube en Netflix is voorbeelde van VOD-dienste.
- Verduidelik wat 'n *VOD-diens* behels. (1)
- 3.3 AGB'e ('AUPs') omskryf die regte en verantwoordelikhede van gebruikers wat 'n belangrike vereiste in netwerkomgewings is.
- 3.3.1 Verduidelik waarom 'n organisasie besonderhede oor beperkings op die installering van BitTorrent-toepassings by hulle AGB moet insluit. (1)
- 3.3.2 Noem die voorwaarde waaraan voldoen moet word om te verseker dat die gebruik van BitTorrent wettig is. (1)
- 3.4 Blogs word algemeen as 'n sosialemediahulpmiddel gebruik.
- Gee TWEE redes waarom inligting wat op blogs gepubliseer word, onakkuraat kan wees. (2)
- 3.5 Die ontwerp van webblaai kan staties of dinamies wees.
- Hoe verskil 'n *dinamiese webblad* van 'n *statiiese webblad* uit 'n gebruiker se perspektief? (2)





- 3.6 Digitale handtekeninge is algemeen in die wêreld van sake wat elektronies bedryf word.
- Wat is die doel van 'n digitale handtekening? (1)
- 3.7 Webontwikkelaars gebruik 'n verskeidenheid tegnologieë, soos HTML, KSV ('CSS') en AJAX, om visueel indrukwekkende webtuistes te skep.
- 3.7.1 Watter tipe sagteware op die kliënt se rekenaar word gebruik om HTML-instruksies uit te voer? (1)
- 3.7.2 Noem TWEE maniere waarop KSV('CSS')-lêers help om eenvormigheid oor verskeie webblaaie te handhaaf. (2)
- 3.7.3 Wat is die doel van AJAX in die konteks van webtuiste-ontwikkeling? (2)
- 3.8 VDoS('DDoS')-aanvalle word tipies deur botnets uitgevoer.
- 3.8.1 Definieer die term *botnet*. (2)
- 3.8.2 Beskryf wat tydens 'n VDoS('DDoS')-aanval gebeur. (3)
- 3.8.3 Wat is 'n *zombie* die konteks van 'n botnet? (1)
- 3.9 Kubermisdaad ('Cybercrime') is 'n algemene verskynsel in die moderne wêreld.
- 3.9.1 Verduidelik kortliks wat 'n *sleutelvaslegger* ('*keylogger*') is. (1)
- 3.9.2 Stel TWEE maniere van beveiliging voor wat rekenaargebruikers kan gebruik om te voorkom dat hulle slagoffers van kubermisdaad word. (2)

**TOTAAL AFDELING C: 30**



**AFDELING D: DATA- EN INLIGTINGBESTUUR****VRAAG 4****SCENARIO**

Die invoer van plante kan gevaarlik wees omdat die plante moontlik indringers kan wees of siektes aan inheemse plante en ekosisteme kan oordra. 'n Streng toetsproses moet eers uitgevoer word voordat enige vreemde plant oor 'n land se grense geneem mag word.

'n Databasis word gebruik om versoeke te bestuur en op hoogte te bly van die aantal plante wat in die land ingebring word. 'n Aansoek moet gerig en verwerk word elke keer as 'n invoerder plante wil invoer.

Die databasis bevat twee tabelle wat soos volg ontwerp is:

**Tabel: tblInvoerders**

| Veldnaam         | Datatype        | Beskrywing                                                                           |
|------------------|-----------------|--------------------------------------------------------------------------------------|
| InvoerderID      | Short Text (10) | 'n ID om 'n invoerder-entiteit op unieke wyse te identifiseer                        |
| InvoerderNaam    | Short Text (40) | Naam van organisasie/persoon van die invoerder                                       |
| InvoerderLand    | Short Text (40) | Plek/Land waarvandaan die invoerder kom                                              |
| DatumGeregisteer | Date/Time       | Kort datum ('Short date') wat die datum aandui waarop die invoerder geregistreeer is |

**Tabel: tblAansoeke**

| Veldnaam        | Datatype        | Beskrywing                                                                                   |
|-----------------|-----------------|----------------------------------------------------------------------------------------------|
| AansoekID       | AutoNumber      | 'n ID om 'n aantekenrekord/-versoek om plante in te voer, op unieke wyse te identifiseer     |
| PlantNaam       | Short Text (80) | Die wetenskaplike naam van die plant wat versoek word om ingevoer te word                    |
| Hoeveelheid     | Number          | Die getal plante wat versoek word om ingevoer te word                                        |
| Goedgekeur      | Number          | 0 dui aan dat die invoerversoek afgekeur is<br>1 dui aan dat die invoerversoek goedgekeur is |
| DatumOntvang    | Date/Time       | Die datum waarop die invoerversoek gedoen is/die rekord geskep is                            |
| DatumVerwerk    | Date/Time       | Die datum waarop die invoerversoek goedgekeur of afgekeur is                                 |
| VerwerkTydsduur | Number          | Die getal dae wat dit geneem het om die versoek te verwerk                                   |



- 4.1 Die databasisontwerp is onvolledig. Primêre sleutels is nog nie geïdentifiseer nie en 'n verwantskap moet nog tussen die twee tabelle, **tblInvoerders** and **tblAansoeke**, geskep word.
- 4.1.1 Noem TWEE spesifieke vereistes wat betrekking het op die inhoud van 'n primêre sleutel se veld. (2)
- 4.1.2 'n Vreemdesleutel-veld moet geïdentifiseer word om 'n verwantskap tussen die tabelle te skep.
- (a) Identifiseer 'n geskikte vreemde sleutel en gee die naam van veld en die naam van die tabel wat die veld bevat. (2)
- (b) Noem die tipe verwantskap tussen die tabelle **tblInvoerders** en **tblAansoeke**. (1)
- 4.1.3 Noem die diagram wat gebruik word om die verwantskap tussen die twee tabelle te illustreer. (1)
- 4.2 Stel 'n meer geskikte datatipe vir die **Goedgekeur**-veld in die **tblAansoeke**-tabel voor. (1)
- 4.3 Verduidelik hoekom die **VerwerkTydsduur**-veld in die **tblAansoeke**-tabel oorbodig is. (1)
- 4.4 Gedurende die betaweergawe-toets van die stelsel het die DBA opgemerk dat daar teenstrydighede in die vaslê van die name van lande in die **InvoerderLand**-veld is. Byvoorbeeld, Kanada se naam is op die volgende verskillende maniere vasgelê:
- KA  
Kanada  
Kannada
- 4.4.1 Verduidelik wat met die term *betaweergawe* bedoel word. (1)
- 4.4.2 Stel 'n manier voor waarop die stelsel aangepas kan word sodat die naam van 'n land eenvormig in die **InvoerderLand**-veld vasgelê kan word. (1)
- 4.5 Om die kwaliteit van die data te verseker behels uitgebreide datavalidering en -verifiëring. Gebruik die veld **Goedgekeur** in die **tblAansoeke**-tabel om die volgende te verduidelik:
- 4.5.1 Datavalidering (2)
- 4.5.2 Dataverifiëring (1)



4.6 Slegs gemagtigde persone behoort toegang te hê tot die databasisbediener ('server') wat die databasis huisves.

Stel enige TWEE fisiese maniere voor waarop toegang tot die databasisbediener beperk kan word. (2)

4.7 Onafhanklikheid van data ('data independence') is 'n kenmerk van 'n goed ontwerpte databasis.

4.7.1 Verduidelik die term *onafhanklikheid van data*. (2)

4.7.2 Een vlak van onafhanklikheid van data is fisiese onafhanklikheid.

Noem nog 'n vlak van onafhanklikheid van data. (1)

4.7.3 Gee TWEE belangrike redes vir die afdwing van onafhanklikheid van data. (2)

**TOTAAL AFDELING D: 20**



**AFDELING E: OPLOSSINGSONTWIKKELING****VRAAG 5**

5.1 Daar is baie tipes foute wat tydens die ontwikkeling van sagteware kan voorkom.

5.1.1 Onderskei tussen 'n *sintaksfout* ('*syntax error*') en 'n *looptydfout* ('*runtime error*'). (2)

5.1.2 Gee TWEE riglyne oor hoe 'n programmeerder bruikbare foutboodskappe kan saamstel. (2)

5.2 Verskeie soekalgoritmes is beskikbaar om gebruik te word, bv. binêre en liniêre soekalgoritmes.

Wat is die voorvereiste vir 'n skikking om deursoek te word wanneer die binêre soekalgoritme gebruik word? (1)

5.3 'n Beginnerprogrammeerder was besig om 'n konsep te toets en het die volgende segment Delphi-kode geskryf:

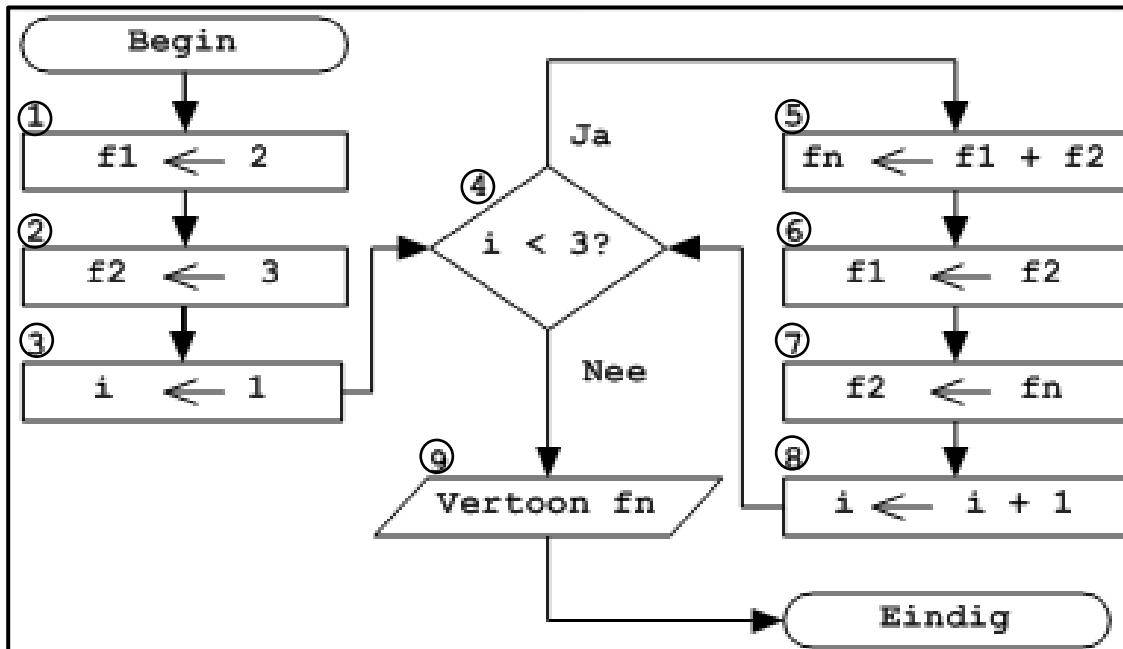
```
27 var
28 I, S: Integer;
29 begin
30 for I := 1 to 5 do
31 begin
32 S := S + I;
33 end;
34 Showmessage (IntToStr (S));
35 end;
```

5.3.1 Die programmeerder het verwag dat die finale waarde van die veranderlike *S* 15 moet wees, maar die dialoogblokkie ('dialog box') het die waarde van die veranderlike *S* as 38319711 getoon.

Gee 'n moontlike rede vir hierdie onverwagse resultaat. (1)

5.3.2 Stel TWEE maniere voor waarop die kode van die beginnerprogrammeerder verbeter kan word om meer leesbaar te wees. (2)

5.4 Beskou die volgende vloeiagram:



Teken die volgende onvolledige naspeurtabel in jou ANTWOORDEBOEK oor. Voltooi die naspeurtabel deur die vloeiagram wat hierbo vertoon word, stap vir stap na te spur.

| Blokno. | f1 | f2 | i | i < 3? | fn | Afvoer |
|---------|----|----|---|--------|----|--------|
| 1       | 2  |    |   |        |    |        |
| 2       |    | 3  |   |        |    |        |
| 3       |    |    | 1 |        |    |        |

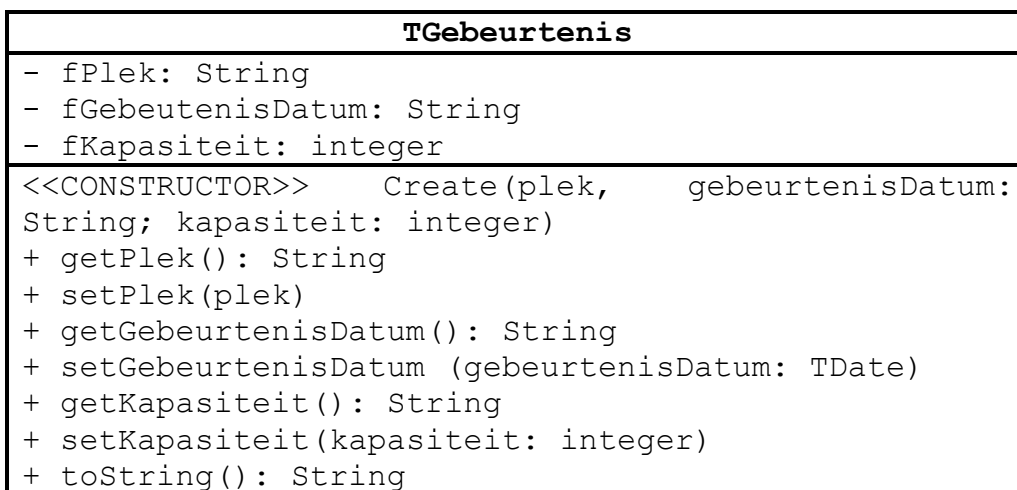
(6)

5.5 Skryf 'n alternatiewe reël Delphi-kode wat dieselfde effek as die volgende reël kode sal hê:

```
i := i+1;
```

(1)

5.6 Beskou die volgende klasdiagram:



5.6.1 Wat stel die plus(+)- en minus(-)-simbole onderskeidelik voor?

(2)



- 5.6.2 Identifiseer TWEE foute in die klasdiagram wat verskaf is. (2)
- 5.6.3 Identifiseer 'n hulp('auxiliary')-metode in die klasdiagram wat verskaf is. (1)

**TOTAAL AFDELING E: 20**



**AFDELING F: GEÏNTEGREERDE SCENARIO****VRAAG 6**

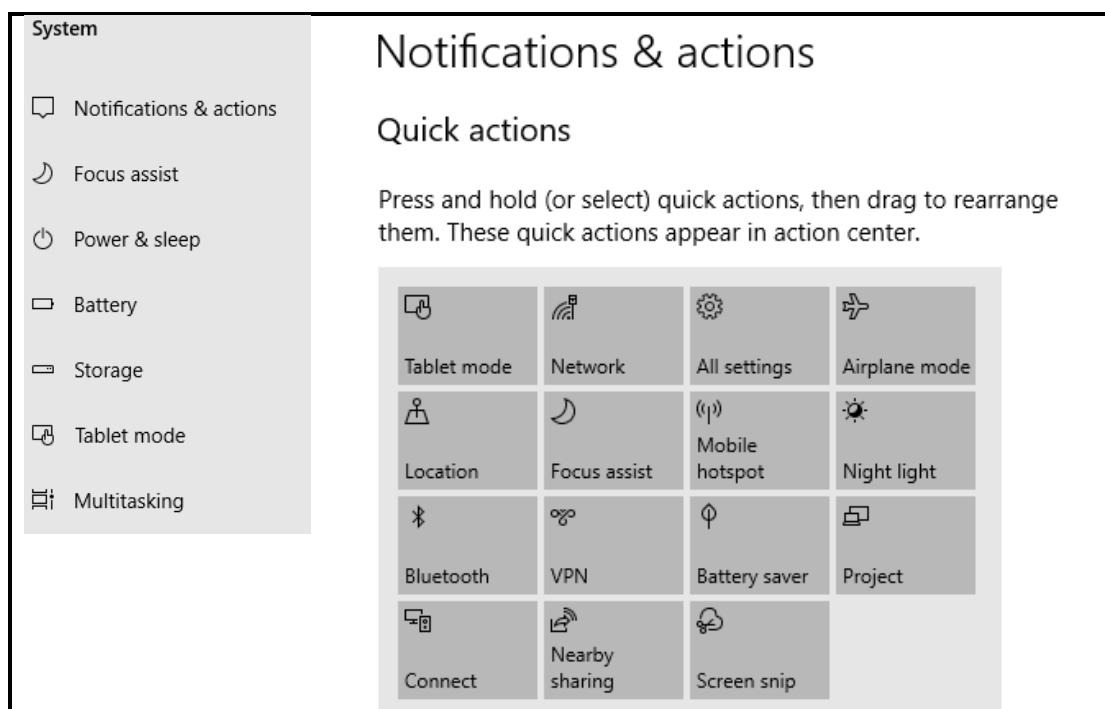
'n Klein uitvoermaatskappy wat in voedselverwante produkte spesialiseer, oorweeg die opgradering van hulle IKT('ICT')-stelsels. Jy is deel van 'n IT-maatskappy wat hulle met raad bystaan.

- 6.1 Daar is baie faktore wat 'n rekenaar se werkverrigting kan beïnvloed.
- 6.1.1 Gee TWEE redes waarom die gebruik van kasgeheue die SVE ('CPU') in staat stel om take vinniger te verrig as wanneer ETG ('RAM') gebruik word. (2)
- 6.1.2 Noem TWEE ander fisiese aspekte van die SVE ('CPU') wat 'n direkte invloed op die stelsel se werkverrigting het. (2)
- 6.1.3 Die beskikbare geheue ('memory') (ETG ('RAM')) het ook 'n invloed op 'n rekenaar se werkverrigting. Daarom ken die bedryfstelsel addisionele geheue toe as die beskikbare geheue beperk is.
- (a) Wat word die addisionele geheue wat deur die bedryfstelsel toegeken word indien nodig, genoem? (1)
- (b) Verduidelik hoe die bedryfstelsel die addisionele geheue gebruik wanneer dit nodig is. (2)
- 6.2 Die maatskappy oorweeg dit om gratis sagteware te gebruik as 'n alternatief om lisensiekoste te spaar.
- Noem TWEE nadele van die gebruik van 'n oop en gratis bedryfstelsel, soos Linux, as 'n alternatief vir 'n bedryfstelsel soos Microsoft Windows. (2)
- 6.3 SaaS is 'n konsep wat met wolkrekenarisering verband hou, wat op sy beurt weer swaar op virtualiseringstechnologieë steun.
- 6.3.1 Noem TWEE voordele wat met die gebruik van wolkrekenarisering geassosieer word. (2)
- 6.3.2 Noem TWEE virtualiseringstegnieke wat deur maatskappye gebruik word, wat wolkdienste aanbied. (2)
- 6.4 Bemaking en e-kommunikasie speel 'n groot rol in die maatskappy se daaglikse aktiwiteite.
- 6.4.1 Noem TWEE voordele van die gebruik van webgebaseerde e-pos eerder as 'n IDV('ISP')-gebaseerde e-pos. (2)





- 6.4.2 Die internet word gebruik om te soek na verskaffers van produkte om uit te voer.
- (a) Verduidelik hoe 'n soekenjin doelgemaakte soek ('customised searching') gebruik om soekresultate volgens 'n gebruiker se profiel aan te pas. (2)
- (b) Verduidelik wat *konteksbewuste* ('context-aware') soektogte behels. (1)
- (c) Hoe kan die onderneming uit konteksbewuste soektogte voordeel trek? (1)
- 6.4.3 Gee TWEE redes waarom die maatskappy in die ontwikkeling van 'n mobiele toepassing behoort te belê indien 'n webtuiste reeds geskep is. (2)
- 6.5 Die onderneming gebruik tans 'n gesentraliseerde databasis. Hulle is aangeraai om na 'n verspreide databasisstelsel oor te skakel.
- Gee TWEE redes waarom jy sal aanbeveel dat hulle NIE na 'n verspreide databasisstelsel oorskakel NIE. (2)
- 6.6 'n Werknemer was besig om die stelselinstellings op sy/haar rekenaar te ondersoek en het op 'n skerm afgekom wat die volgende inligting vertoon:



- 6.6.1 Hoekom is 'n VPN nuttig vir werknemers? (2)
- 6.6.2 Dui EEN opsie in die skermskoot hierbo aan wat met groen rekenarisering verband hou. (1)

- 6.6.3 Definieer die term *mobiele warmkol* ('*mobile hotspot*'). (2)
- 6.6.4 (a) Verduidelik kortliks wat *multitaakverwerking* is. (2)
- (b) Hoe verskil *multiverwerking* van *multitaakverwerking*? (2)
- 6.6.5 Verduidelik wat *naby-delings* ('*nearby sharing*') in hierdie konteks behels. (1)
- 6.7 As deel van die opgradering van hulle IKT('ICT)-stelsels oorweeg die maatskappy dit om hulle landlyn te kanselleer ten gunste van die gebruik van VoIP vir kommunikasie met hulle klante.
- Noem TWEE moontlike nadele daarvan om slegs op VoIP te vertrou om met klante te kommunikeer. (2)
- 6.8 Die maatskappy moet dikwels voedsel in hulle industriële vrieskaste stoor totdat dit vir uitvoer verskeep kan word.
- Maak TWEE aanbevelings oor hoe Internet van Dinge(IvD)('Internet of Things/IoT')-tegnologie gebruik kan word om te verseker dat die maatskappy nie skade ly as gevolg van moontlike probleme om die temperatuur in hulle vrieskaste op optimale vlakke te hou nie. (2)
- 6.9 Die maatskappy gebruik sekuriteitskentekens ('security badges') met ingebedde RFID-etikette om toegang tot hulle perseel te beheer.
- 6.9.1 Watter medium word deur RFID gebruik om objekte te identifiseer? (1)
- 6.9.2 Noem TWEE voordele van die gebruik van RFID eerder as strepieskode ('bar code')-tegnologie. (2)

**TOTAAL AFDELING F: 40**  
**GROOTTOTAAL: 150**

