



basic education

Department:
Basic Education
REPUBLIC OF SOUTH AFRICA

**NASIONALE
SENIOR SERTIFIKAAT**

GRAAD 12

INGENIEURSGRAFIKA EN -ONTWERP V1
NOVEMBER 2016

PUNTE: 100
TYD: 3 uur

Hierdie vraestel bestaan uit 6 bladsye.

INSTRUKSIES EN INLIGTING

1. Hierdie vraestel bestaan uit VIER vrae.
2. Beantwoord AL die vrae.
3. ALLE tekene is in eerstehoekse ortografiese projeksie, tensy anders aangedui.
4. ALLE tekene moet met instrumente voltooi word, tensy anders aangedui.
5. ALLE antwoorde moet akkuraat en netjies geteken word.
6. AL die vrae moet, soos voorgeskryf, op die VRAESTEL beantwoord word.
7. AL die bladsye moet weer in nommervolgorde in SLEGS die BOONSTE LINKERKANTSTE HOEK vasgekram word, ongeag of die vraag beantwoord is of nie.
8. Behoorlike beplanning is noodsaaklik om al die vrae te voltooi.
9. Drukskryf jou eksamennommer in die blokkie op elke bladsy verskaf.
10. Enige besonderhede of afmetings wat nie gegee is nie, moet in goeie verhouding veronderstel word.

SLEGS VIR AMPTELIKE GEBRUIK															
VRAAG	PUNTE BEHAAL			$\frac{1}{2}$	TEKEN	GEMODEREER			$\frac{1}{2}$	TEKEN	HERNASIEN			$\frac{1}{2}$	TEKEN
1															
2															
3															
4															
TOTAAL															
	2	0	0			2	0	0			2	0	0		

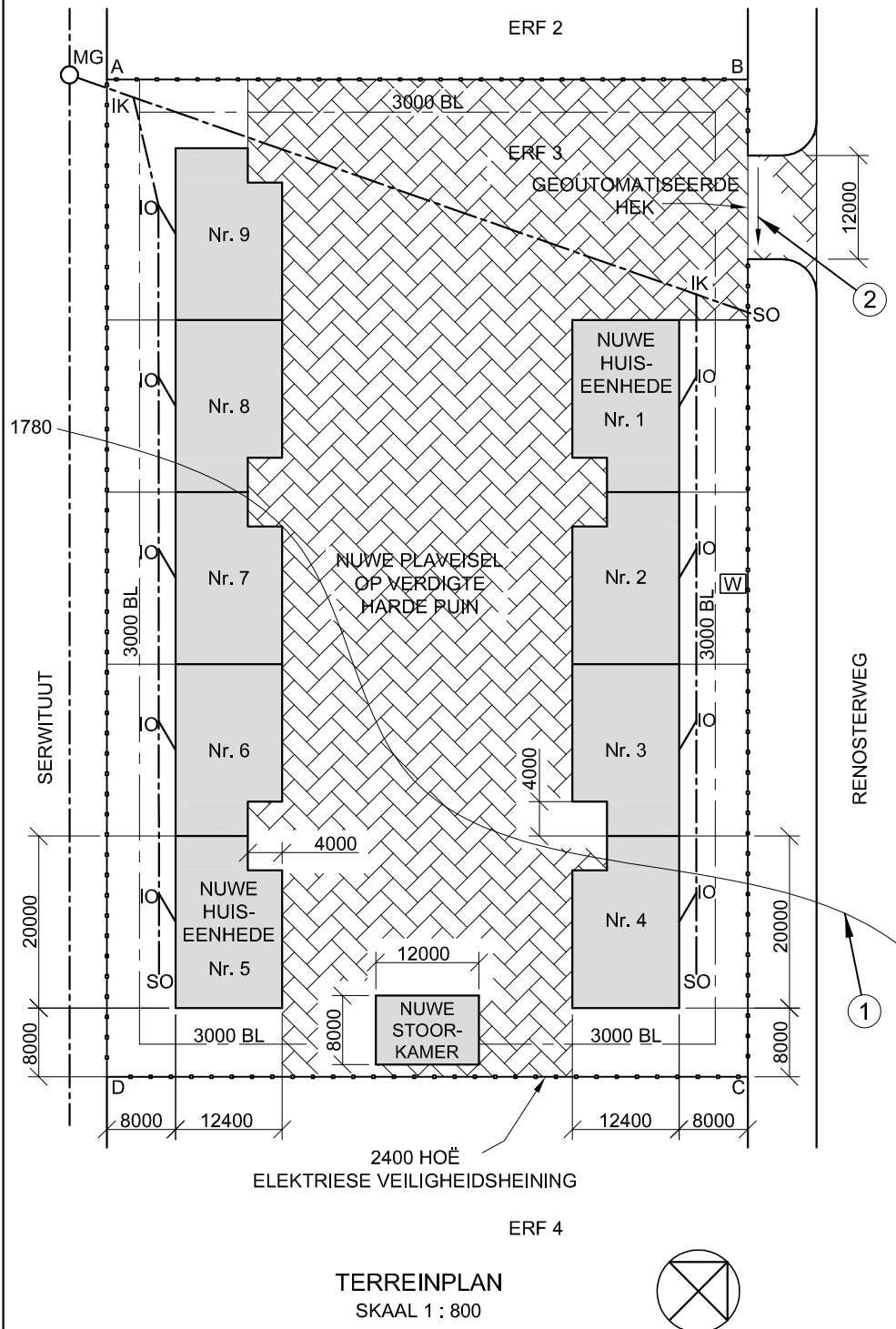
FINALE VERWERKTE PUNT	NAGESIEN DEUR
100	

VOLTOOI DIE VOLGENDE:
SENTRUMNOMMER
SENTRUMNOMMER
EKSAMENNOMMER
EKSAMENNOMMER





LANDMETERSERTIFIKAAT VAN DIE GRENSENGTES EN HOEKHOOGTES VIR ERF 3. OP 2015-05-06 OPGEMEET	
GRENSENGTES IN MILLIMETER	HOEKHOOGTES IN METER
AB = 74569	A = 1780,6
BC = 116000	B = 1780,7
CD = 74569	C = 1779,7
DA = 116000	D = 1779,3



NOTA:

- Kontrakteurs moet alle afmetings en hoogtes op die terrein bevestig voor daar met die werk begin word. Argitekte moet onmiddellik van enige afwykings in kennis gestel word.
- Al die huise is dieselfde grootte.

ARGITEK SE HANDTEKENING

KLIËNT SE HANDTEKENING

ANTWOORD 20

In die spasie hieronder, teken, in netjiese vryhand, die vooraansig en boaansig van die SANS 10143 grafiese simbool vir 'n BIDET.



HERSIENING	DATUM	BESKRYWING
ON-THE-DOT ARGITEKTE POSBUS 2000 LUIPERDVALLEI 1012		
GEDRUK DEUR NAT DRUKKERS	DRUKDATUM 2015/07/09	
TEKENINGTITEL TERREINPLAN		
PROJEK VOORGESTELDE NUWE BEHUISINGSEENHEDE IN 'N VEILIGHEIDSKOMPLEKS OP ERF 3, RENOSTERWEG, UITKYKPARK		
PROJEKNOMMER 2015-RR-07	TEKENINGNOMMER EP 3-01-2016	
DATUM 2015/07/07	GETEKEN WILLIAM	NAGESIEN VERNON
VERWYSINGSKODE QV1-2016		SKAAL 1 : 800

VRAAG 1: ANALITIES (SIVIEL)

Gegee:

Die terreinplan vir voorgestelde behuisingseenhede in 'n veiligheidskompleks, 'n titelpaneel en 'n tabel met vrae. Die tekening is nie volgens die getoonde skaal voorberei nie.

Instruksies:

Voltooi die tabel hieronder deur die vrae, wat na die bygaande tekening en titelpaneel verwys, netjies te beantwoord.

[30]

VRAE		ANTWOORDE	
1	Hoeveel handtekeninge word benodig?	1	
2	Wie het die tekening voorberei?	1	
3	Watter skaal word vir die tekening aangedui?	1	
4	Wie het die tekening nagesien?	1	
5	Wie was verantwoordelik vir die druk van die terreinplan?	1	
6	Hoeveel keer is die tekening hersien?	1	
7	Wanneer is die terrein opgemeet?	1	
8	Hoeveel steekoë word op die terreinplan getoon?	1	
9	Waarvoor staan die afkorting IK?	1	
10	In watter kleur behoort glas op 'n gedetailleerde tekening aangedui te word?	1	
11	Noem die kenmerk by 1.	1	
12	In watter eenheid is die afmetings op die terreinplan?	1	
13	Waarop moet die nuwe plaveisel gelê word?	1	
14	Watter tipe heining word vir die kompleks voorgestel?	2	
15	Wat word deur die pyl by 2 aangedui?	1	
16	Hoekom sou 'n residensiële ontwikkeling nie op die grond direk suidwes van ERF 3 toegelaat word nie?	2	
17	Met verwysing na die bouregulasies, hoekom sou hierdie voorgestelde terreinplan nie goeagekeur word nie?	2	
18	In die spasie hieronder (ANTWOORD 18), bepaal die lengte van die elektriese veiligheidsheining in meter.	3	
19	In die spasie hieronder (ANTWOORD 19), bepaal die gekombineerde totale oppervlakte van AL die voorgestelde geboue in vierkante meter.	4	
20	In die spasie in die titelpaneel (ANTWOORD 20), teken, in netjiese vryhand, die vooraansig en boaansig van die SANS 10143 grafiese simbool vir 'n BIDET.	3	
TOTAAL		30	

ANTWOORD 18
Toon ALLE berekeninge.

ANTWOORD 19
Toon ALLE berekeninge.

EKSAMENNOMMER

EKSAMENNOMMER

2





VRAAG 2: VASTE LIGGAME

Gegee:

- Die vooraansig en die booaansig van 'n regte reëlmatige seskantige piramide en 'n regte gelyksydige driehoekige prisma. Die asse van beide vaste liggame lê in 'n gemeenskaplike vertikale vlak.
- 'n Hulpaansig van die driehoekige prisma

Spesifikasies:

- Die twee vaste liggame raak nie aan mekaar nie.
- Beide vaste liggame word deur snyvlak AA gesny.

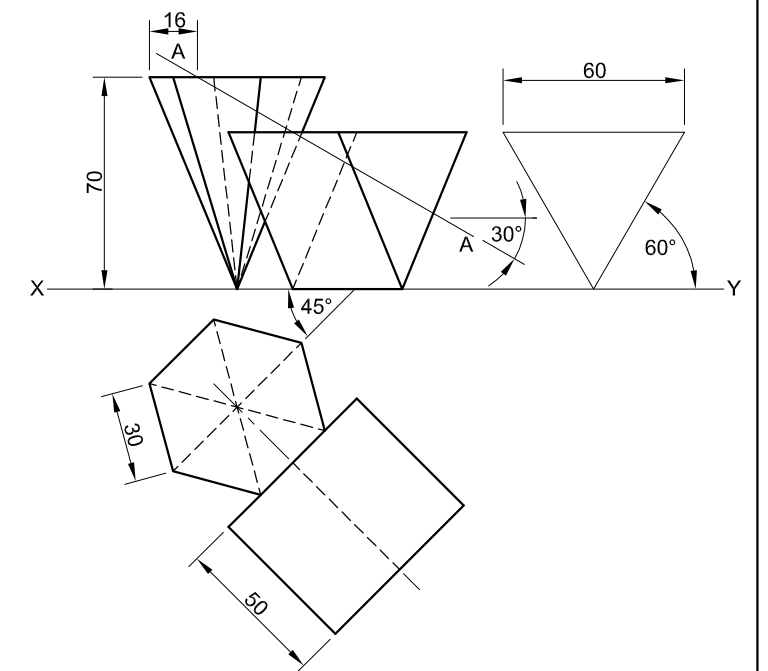
Instruksies:

Teken, volgens skaal 1 : 1, die volgende aansigte van die TWEE vaste liggame:

- 2.1 Die gegewe vooraansig
- 2.2 Die deursnee-boaansig
- 2.3 Die deursnee-regteraansig

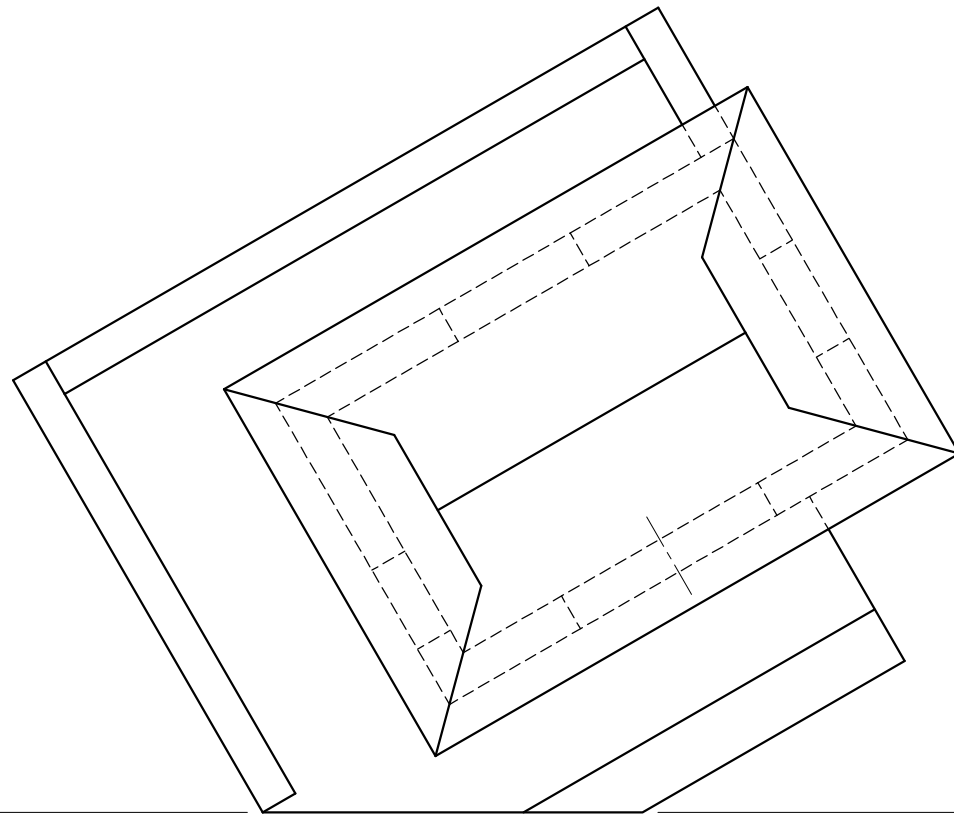
- Beplanning is noodsaaklik.
- Toon ALLE nodige konstruksies.
- Toon ALLE verborge besonderhede op al drie aansigte.

[37]



ASSESSERINGSKRITERIA			
1	KONSTRUKSIES	3	
2	VOORAANSIG	9	
3	DEURSNEE-BOAANSIG	11	
4	DEURSNEE-REGTERAANSIG	14	
PENALISERING (-)			
TOTAAL		37	
EKSAMENNOMMER			
EKSAMENNOMMER			
EKSAMENNOMMER			3





VRAAG 3: PERSPEKTIEF

Gegee:

Drie aansigte van 'n skuiling met 'n uitkykdek en die inligting benodig om 'n tweekpuntperspektief-tekening te teken

PV – Prentvlak

HL – Horisonlyn

GL – Grondlyn

SP – Staanpunt

Instruksies:

Voltooi die perspektieftekening.

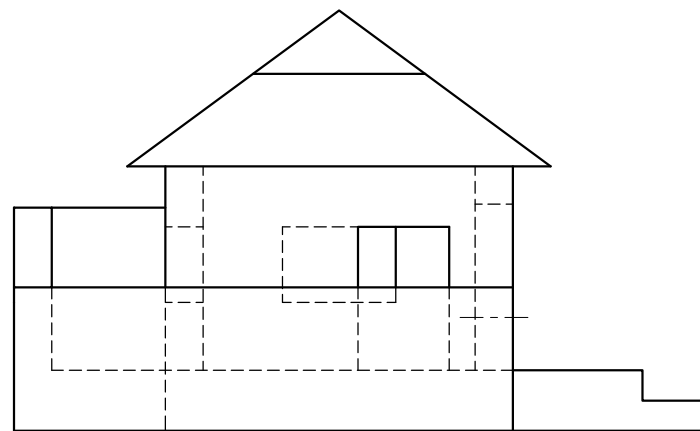
- Rig die tekenvel volgens die grondlyn (GL).
- Bepaal en benoem die verdwynpunte.
- Toon ALLE nodige konstruksies.
- GEEN verborge besonderhede word verlang nie. **[40]**

PV

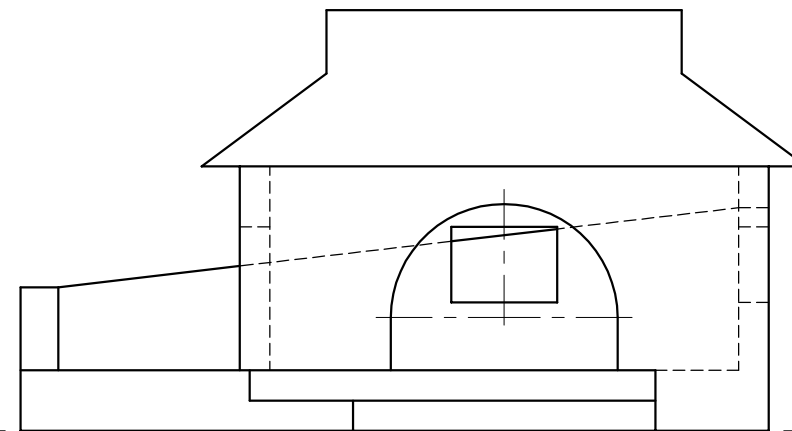
PV

HL

HL



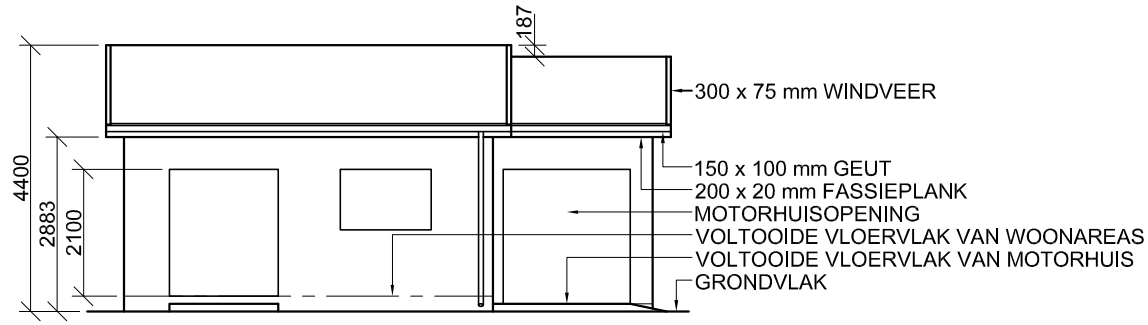
GL



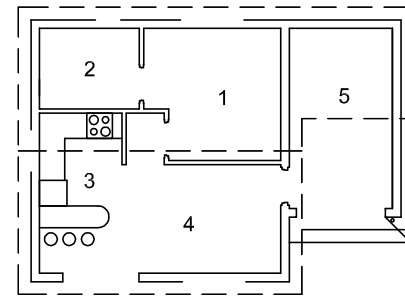
SP

ASSESSERINGSKRITERIA			
1	KONSTRUKSIES + VP'e	7	
2	MURE + DEURE	22	
3	DAK	5	
4	SIRKELBOOG	6	
TOTAAL		40	
EKSAMENNOMMER			
EKSAMENNOMMER			
EKSAMENNOMMER			4





ONVOLLEDIGE SUIDAANSIG



KAMERAANDUIDING

DAKKOMPONENTE	
	300 x 75 mm WINDVEER
	220 x 20 mm FASSIEPLANK

ELEKTRIESE SIMBOLE	

VLOERAFWERKINGS

1 SLAAPKAMER:	MAT
2 BADKAMER:	TEËLS
3 KOMBUIS:	TEËLS
4 SIT-/EETKAMER:	HOUT
5 MOTORHUIS:	GRANO

VRAAG 4: SIVIELE TEKENING

Gegee:

- Die onvolledige suidaansig van 'n **nuwe huis**, wat die mure, die deur-, venster- en motorhuisopening, die dak en notas toon
- Die onvolledige vloerplan wat die mure, posisies van die deure, vensters, toebehore en die elektriese uitleg toon
- 'n Skematiese diagram van 'n dakkap en daknotas
- Die onvolledige fondasie- en buitemuurbesonderhede van die woonareas en die motorhuis
- Kameraanduidings en vloerafwerkings
- Die reënwaterafvoerpyp
- 'n Tabel van dakkomponente
- 'n Tabel van elektriese simbole
- 'n Deur- en vensterskedule
- 'n Tabel van toebehore
- Die onvolledige vloerplan van die **huis**, geteken volgens skaal 1 : 50, en die onvolledige fondasie en die breeklyn van die gedetailleerde snit, geteken volgens skaal 1 : 20, op bladsy 6

Instruksies:

Beantwoord die vraag op bladsy 6.

4.1 Gebruik die gegewe onvolledige vloerplan en teken, volgens skaal 1 : 50 en in eerstehoekse ortografiese projeksie, die volgende aansigte van die **nuwe huis**:

4.1.1 DIE VOLLEDIGE VLOERPLAN

Voeg die volgende kenmerke by die tekening:

- ALLE deure en vensters
- ALLE toebehore soos deur die afkortings aangedui
- ALLE elektriese toebehore soos deur die nommers aangedui

- ALLE arseringsbesonderhede

4.1.2 DIE VOLLEDIGE SUIDAANSIG

Toon die volgende kenmerke op die tekening:

- Die buitemure, deur- en vensterbesonderhede en die motorhuisopening
- Die dakbesonderhede, wat die fassieplanke, windvere, geute, en reënwaterafvoerpyppe insluit
- Die voltooide vloervlak

4.2 Gebruik die onvolledige fondasie en breeklyn op bladsy 6 en teken, volgens **skaal 1 : 20**, 'n **GEDETAILLEERDE SNIT** op snyvlak A-A van die area in die ellips wat op die onvolledige vloerplan getoon word.

Toon die volgende kenmerke op die tekening:

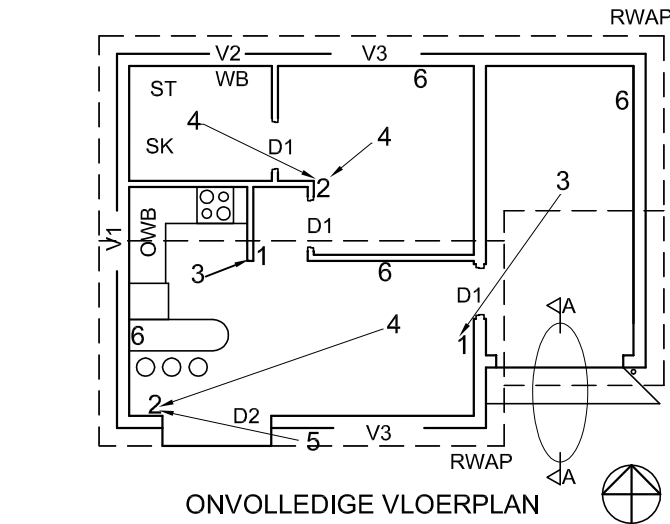
- Die fondasie-, muur- en motorhuisopeningbesonderhede
- Die dakbesonderhede, wat die fassieplank en geute insluit
- ALLE eksterne kenmerke van die **nuwe huis** links (wes) van die ellips
- ALLE arseringsbesonderhede. SLEGS die substruktuur-arsering kan in netjiese vryhand geteken word.

Benoem die volgende:

- Die suidaansig
- Die kameraanduidings en vloerafwerkings
- Grondvlak (gebruik die korrekte afkorting en toon dit op AL die toepaslike aansigte)

LET WEL:

ALLE tekene moet voldoen aan die **riglyne** en **grafiese simbole** vervat in die **SANS 10143**.



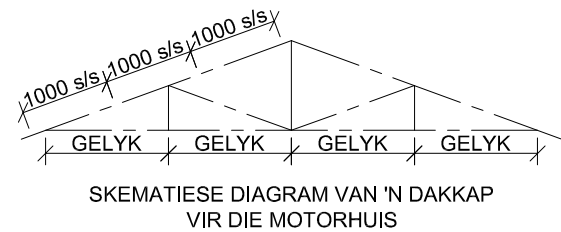
ONVOLLEDIGE VLOERPLAN

- KENMERKE**
- D1 DEUR
 - D2 SKUIFDEUR
 - V1 VENSTER
 - V2 VENSTER
 - V3 VENSTER

- TOEBEHORE**
- SK TOILET
 - WB WASBAK
 - ST STORT
 - OWB OPWASBAK

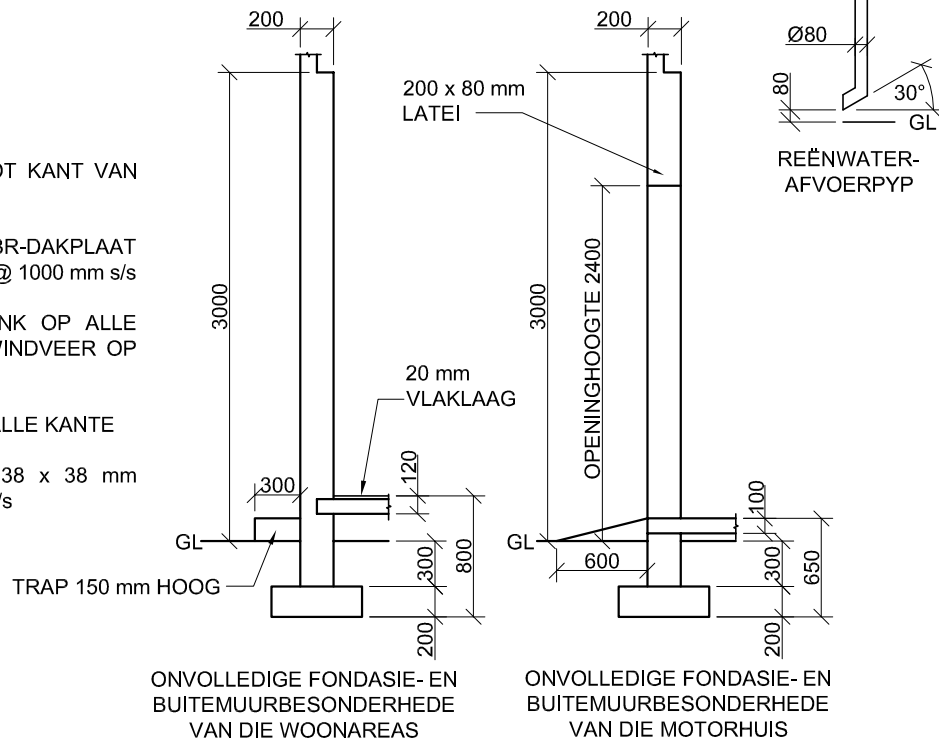
- ELEKTRIESE TOEBEHORE**
1. EENRIGTINGSKAKELAAR - ENKELPOOL
 2. EENRIGTINGSKAKELAAR - DOUBBELPOOL
 3. FLUORESEERLIG 2 x 40 W
 4. PLAFONLIG
 5. MUURGEMONTEERDE LIG
 6. SKAKELKRAGPUNT

LET WEL:
DIE PYL TOON DIE LIGVERBINDING MET DIE SKAKELAAR.

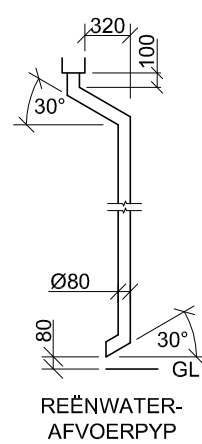


SKEMATIESE DIAGRAM VAN 'N DAKKAP VIR DIE MOTORHUIS

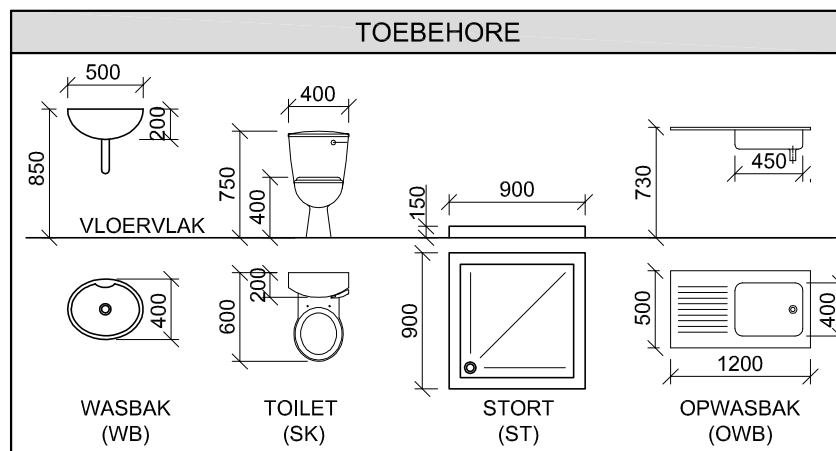
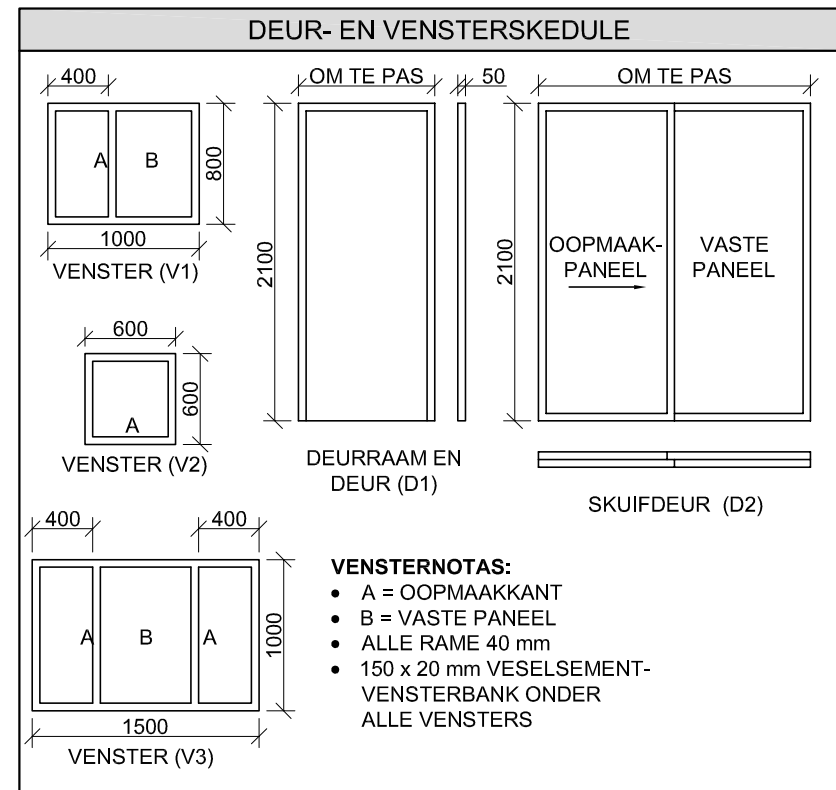
- DAKNOTAS:**
DAKHELLING 20°
- 115 x 38 mm DAKKAPPE OP
 - 115 x 38 mm MUURPLATE
- DAKOORHANG 300 mm TOT KANT VAN DIE DAKKAPPE
- DAKBEDEKKING 40 mm IBR-DAKPLAAT OP 75 x 50 mm DAKLATTE @ 1000 mm s/s
- 220 x 20 mm FASSIEPLANK OP ALLE KANTE EN 300 x 75 mm WINDVEER OP GEWELKANTE
- 100 x 150 mm GEUTE AAN ALLE KANTE
- 9 mm PLAFONBORD OP 38 x 38 mm PLAFONLATTE @ 300 mm s/s

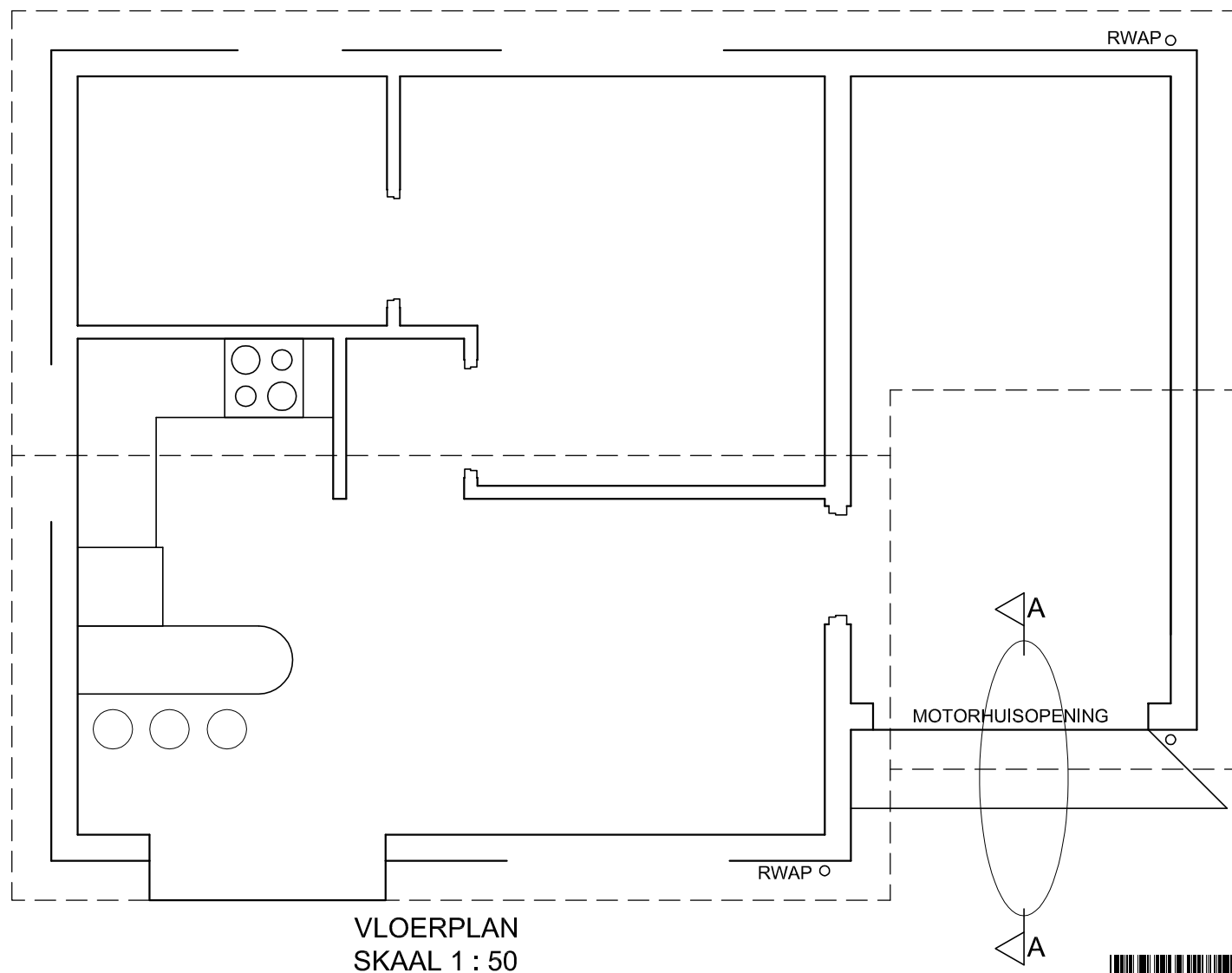


ONVOLLEDIGE FONDASIE- EN BUITEMUURBESONDERHEDE VAN DIE WOONAREAS



REËNWATER-AFVOERPYP





VLOERPLAN
SKAAL 1 : 50



SNIT A-A
SKAAL 1 : 20



* BASIC - EDUCATION *

1. PUNTE-TOEKENNING VIR SNIT VAN DAK	
A (1)	
B (1)	
C (1)	
D (2)	
E (1)	
F (1)	
G (1)	
H (1)	
I (2)	
TOTAAL	

SLEGS VIR AMPTELIKE GEBRUIK	
VERKEERDE SKAAL	
VERKEERDE PLASING VAN AANSIGTE	
AANSIGTE NIE GERIG NIE	
TOTAAL	

ASSESSERINGSKRITERIA				
VLOERPLAN				
1	DEURE + VENSTERS	14		
2	ELEKTRIES	11		
3	TOEBEHORE	8		
4	ARSERING	4		
5	BYSKRIFTE	5		
SUBTOTAAL		42		
SUIDAANSIG				
1	DAK	5 1/2		
2	MURE + RWAP + VVV	7		
3	DEUR + VENSTER	10		
4	BYSKRIFTE	1		
SUBTOTAAL		23 1/2		
GEDETAILLEERDE SNIT				
1	DAK	11		
2	FONDASIE + MURE + BLAD	7		
3	GEUT + RWAP	4		
4	ARSERING	5		
5	BYSKRIFTE	1/2		
SUBTOTAAL		27 1/2		
TOTAAL		93		
PENALISERING (-)				
GROOTTOTAAL				
EKSAMENNOMMER				
EKSAMENNOMMER				6