



basic education

Department:
Basic Education
REPUBLIC OF SOUTH AFRICA

**NASIONALE
SENIOR SERTIFIKAAT**

GRAAD 12

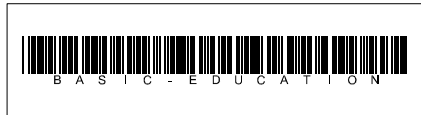
INGENIEURSGRAFIKA EN -ONTWERP V2
NOVEMBER 2019

PUNTE: 100

TYD: 3 uur

Hierdie vraestel bestaan uit 6 bladsye.

Stafieskode-plakker



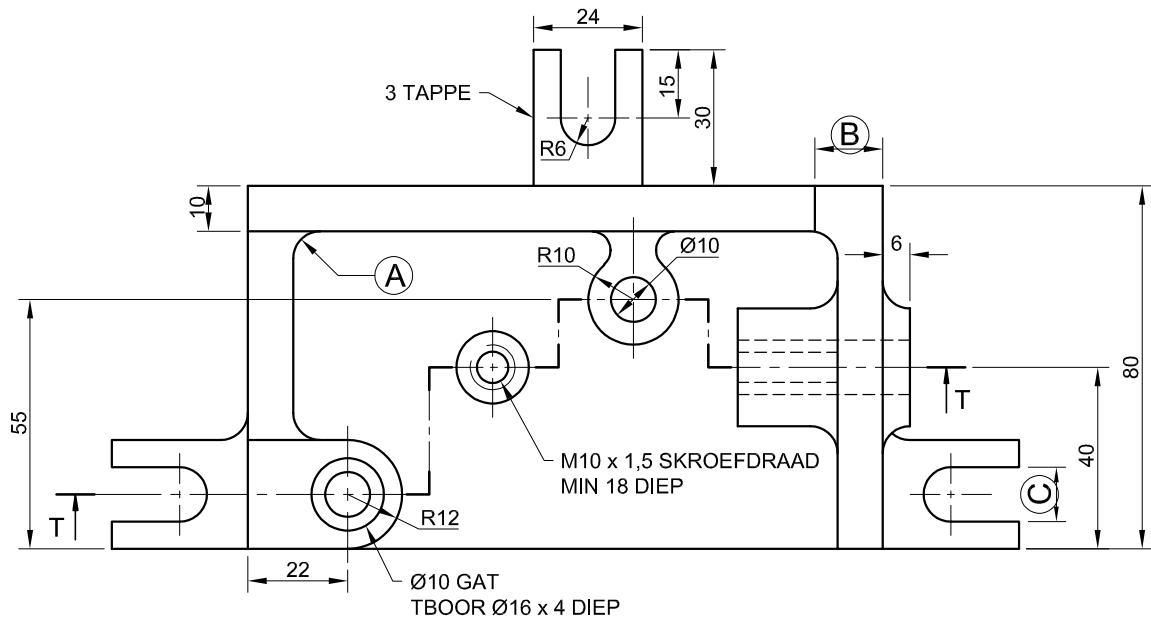
INSTRUKSIES EN INLIGTING

1. Hierdie vraestel bestaan uit VIER vrae.
2. Beantwoord AL die vrae.
3. ALLE tekene is in derdehoekse ortografiese projeksie, tensy anders aangedui.
4. ALLE tekene moet met potlood en instrumente voorberei word, tensy anders aangedui.
5. ALLE antwoorde moet akkuraat en netjies geteken word.
6. AL die vrae moet, soos voorgeskryf, op die VRAESTEL beantwoord word.
7. AL die bladsye moet weer in nommervolgorde in SLEGS die BOONSTE LINKERKANTSTE HOEK vasgekram word, ongeag of die vraag beantwoord is, of nie.
8. Tydsbestuur is noodsaaklik om al die vrae te voltooi.
9. Drukskryf jou eksamennummer in die blokkie op elke bladsy voorsien.
10. Enige besonderhede of afmetings wat nie gegee is nie, moet in goeie verhouding veronderstel word.

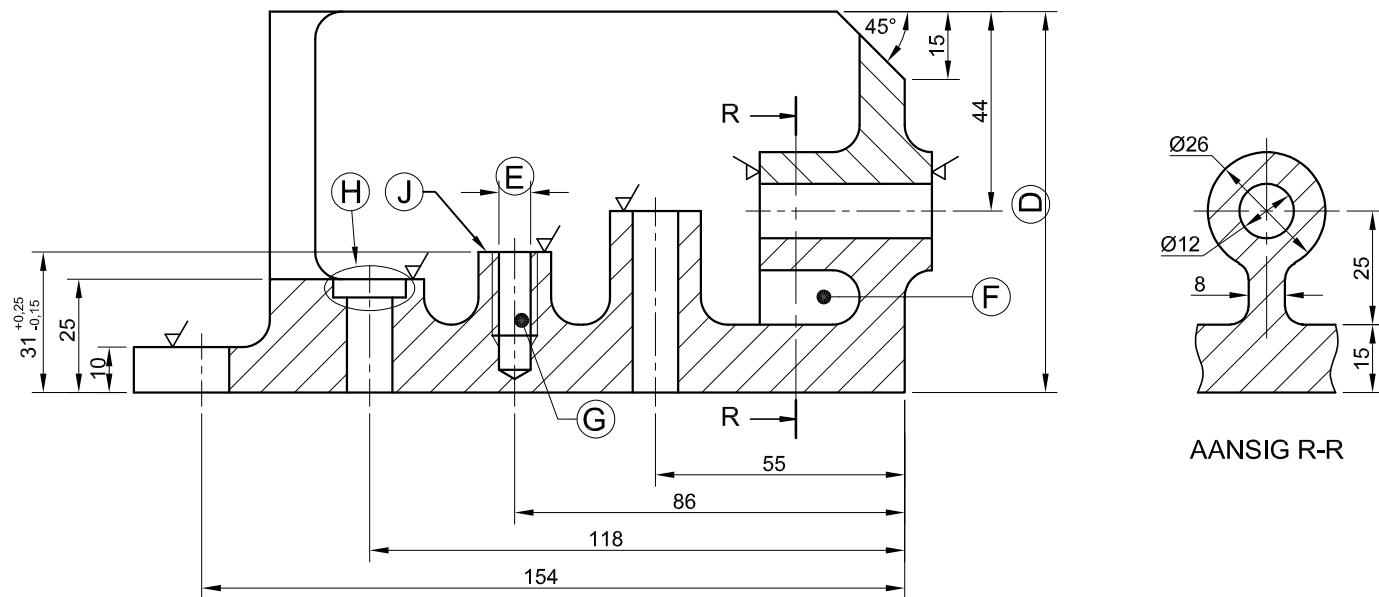
SLEGS VIR AMPTELIKE GEBRUIK															
VRAAG	PUNT BEHAAL			$\frac{1}{2}$	TEKEN	GEMODEREER			$\frac{1}{2}$	TEKEN	HERNASIEN			$\frac{1}{2}$	TEKEN
1															
2															
3															
4															
TOTAAL															
	2	0	0			2	0	0			2	0	0		

FINALE VERWERKTE PUNT	NAGESIEN DEUR
100	

VOLTOOI DIE VOLGENDE:
SENTRUMNOMMER
SENTRUMNOMMER
EKSAMENNOMMER
EKSAMENNOMMER



AANSIG 2



AANSIG 1

AANSIG R-R

VRAAG 1: ANALITIES (MEGANIES)

Gegee:

Twee aansigte en 'n snit van 'n meganiese setmaat, 'n titelblok en 'n tabel met vrae. Die tekening is nie volgens die getoonde skaal voorberei nie.

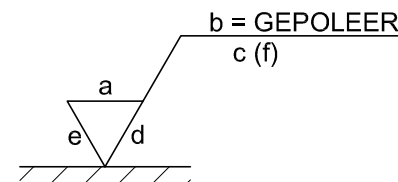
Instruksies:

Voltooi die tabel hieronder deur die vrae, wat na die bygaande tekening, die titelblok en meganiese inhoud verwys, netjies te beantwoord. [30]

VRAE		ANTWOORDE	
1	Waarvoor was Ingrid verantwoordelik?	1	
2	Wat is die vervaardiger se webadres?	1	
3	Wat is die lêernaam?	1	
4	Wie is die kliënt?	1	
5	Hoeveel setmate moet vervaardig word?	1	
6	Wat word AANSIG 1 genoem?	2	
7	Watter tipe snit is AANSIG R-R?	1	
8	Noem die tipe snit wat deur snyvlak T-T geproduseer is.	1	
9	Bepaal die volledige afmetings by: A: B: C: D: E:	5	
10	Bepaal die totale lengte van die setmaat.	1	
11	Noem die kenmerk by F.	1	
12	Wat is die minimum diepte van die skroefdraad wat vir die gat by G benodig word?	1	
13	Noem die kenmerk by H.	1	
14	Hoeveel oppervlakke van die setmaat moet gemasjineer word?	1	
15	Beskryf die arseringsfout op AANSIG 1.	2	
16	Met verwysing na die toleransie, bepaal die minimum hoogte by J.	1	
17	Met verwysing na die masjineringsimbool hieronder, pas die letter op die simbool by die korrekte byskrif in die kolom regs van hierdie vraag.	RIGTING VAN SNIT	
		GROFHEIDSGRAAD	
		LENGTE VAN VOORBEELD	4
		MASJINERINGTOELATING	
18	In die spasie hieronder (ANTWOORD 18), teken, in netjiese vryhand, die simbool vir die projeksiesisteme wat gebruik is.	4	
TOTAAL		30	

VRAAG 17:

ANTWOORD 18:



LÊERNAAM: MJIG-12-V5	MATERIAAL: GIETYSER	HOEVEEL: 30 EENHEDE	AFWERKING: GEPOLEER
TEKENING Nr. 3	SKAAL 1 : 2	ALLE AFMETINGS IS IN MILLIMETER	
IN OPDRAG VAN: JR VERVAARDIGERS EERSTE LAAN 105, BRITS	TEKENPROGRAM: AUTOCAD 2018	ALLE ONGESPESIFISEERDE RADIUSSE IS 4 mm	
CASTFORM INGENIEURSWERKE	BREËSTRAAT 98 MIDDELFONTEIN 4070 www.gietery.co.za 003 645 7820	GETEKEN DEUR: SIPHO	DATUM: 2018-11-13
		NAGESIEN DEUR: INGRID	DATUM: 2018-12-14
		GOEDGEKEUR DEUR: NDIINGI	DATUM: 2019-01-21

TITEL
MEGANIESE SETMAAT

EKSAMENNOMMER	
EKSAMENNOMMER	2





VRAAG 2: LOKUSSE (NOK)

Gegee:

- Die besonderhede van 'n wigvormige volger en die nokas
- Die posisie van senterpunt S op die tekenvel

Spesifikasies:

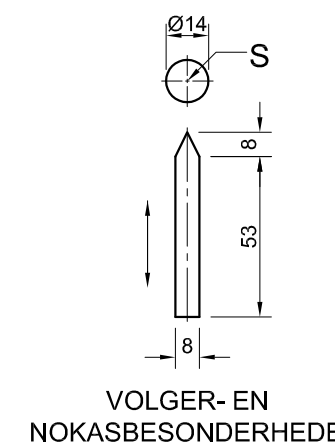
- Die volger beweeg heen en weer op die vertikale senterlyn van die nokas
- Die minimum afstand vanaf die volger na die senter van die nokas = 17 mm
- Rotasie = anti-kloksgewys

Beweging:

- Die nok verleen die volgende beweging aan die volger:
- Dit daal 56 mm met eenvormige versnelling en vertraging oor die eerste 180°
 - Dit styg 20 mm met eenvormige beweging oor die volgende 45°
 - Daar is 'n rusperiode vir die volgende 45°
 - Dit keer terug na die oorspronklike posisie oor die res van die rotasie met eenvoudige harmoniese beweging

Instruksies:

- Teken, volgens skaal 1 : 1, die gegewe nokas en wigvormige volger by die minimum afstand.
- Teken, volgens 'n rotasieskaal van 30° = 8 mm en 'n verplasingskaal van 1 : 1, die volledige verplasinggrafiek vir die vereiste beweging.
- Benoem die verplasinggrafiek en sluit die skaal in.
- Projekteer en teken die nokprofiel vanaf die verplasinggrafiek.
- Toon die rotasierigting op die nokprofiel.
- Toon ALLE konstruksies en projeksie. **[38]**



ASSESSERINGSKRITERIA			
1	GEGEE + MINIMUM AFSTAND + SENTERLYNE	5	
2	GRAFIEKKONSTRUKSIE	7	
3	VERPLASINGSDIAGRAM	9	
4	NOKKONSTRUKSIE	6	
5	NOK + KURWEKWALITEIT	11	
PENALISERING (-)			
TOTAAL		38	
EKSAMENNUMMER			
EKSAMENNUMMER			
			3





VRAAG 3: ISOMETRIESE TEKENING

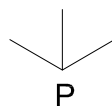
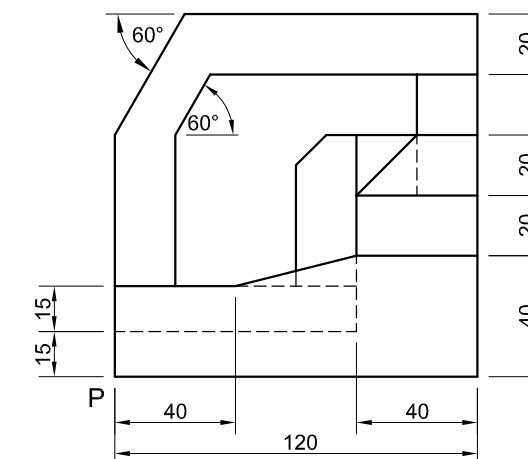
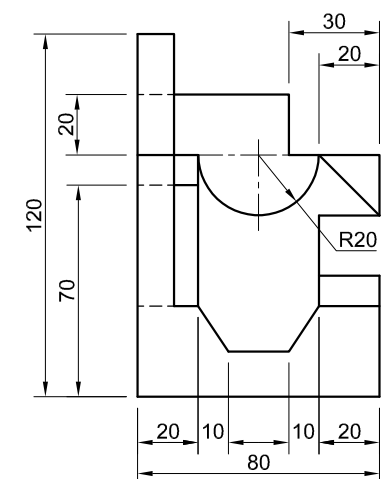
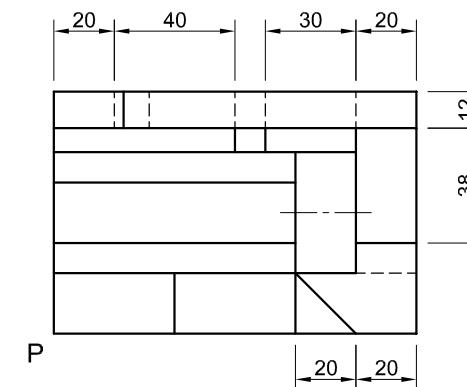
Gegee:

- Die vooraansig, booaansig en die linkeraansig van 'n gereedskapsetmaat
- Die posisie van punt P op die tekenvel

Instruksies:

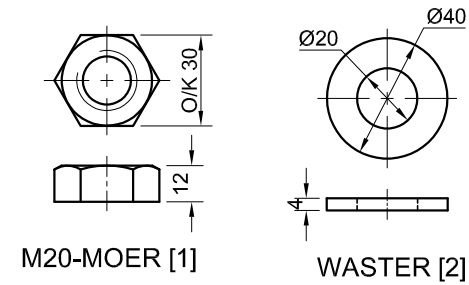
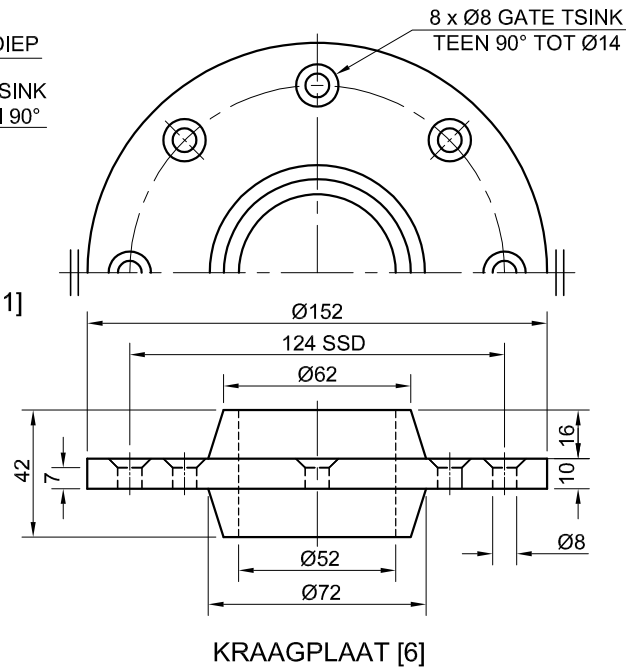
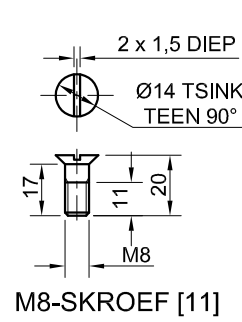
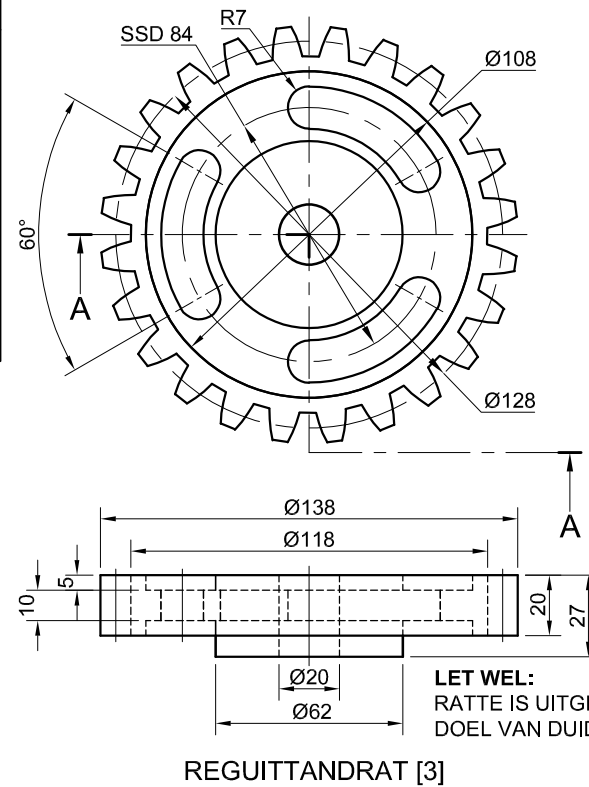
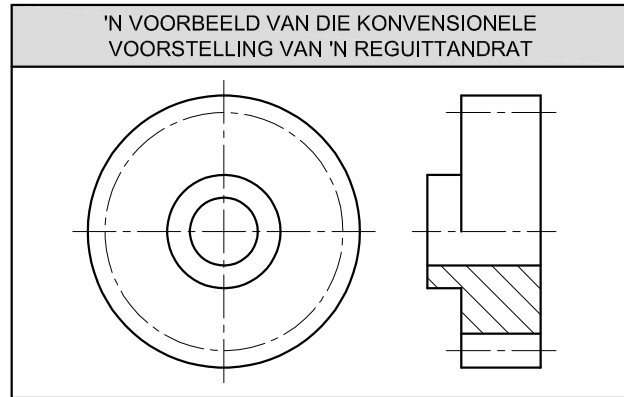
Gebruik skaal 1 : 1 en omskep die ortografiese aansigte van die gereedskapsetmaat in 'n isometriese tekening.

- Maak P die laagste punt van die tekening.
- Toon ALLE konstruksies.
- GEEN verborge besonderhede word verlang nie. **[41]**

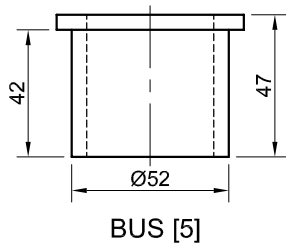
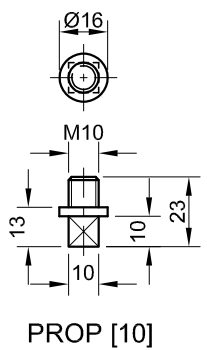
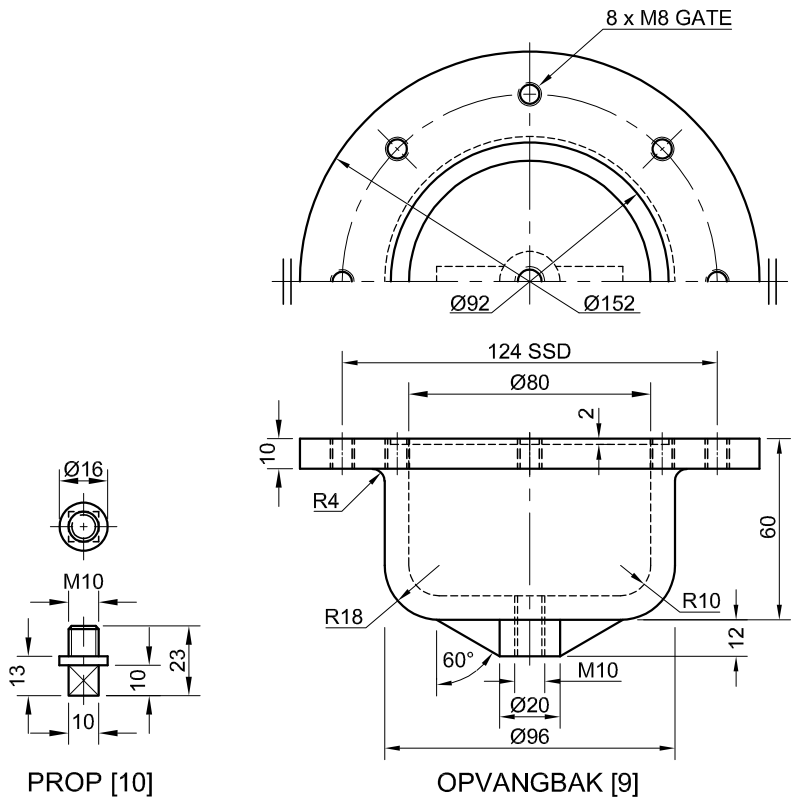
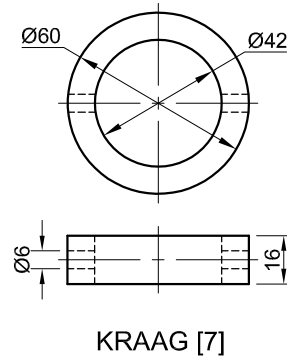
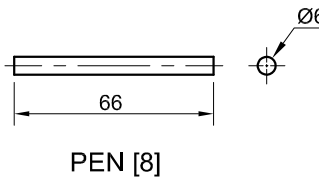
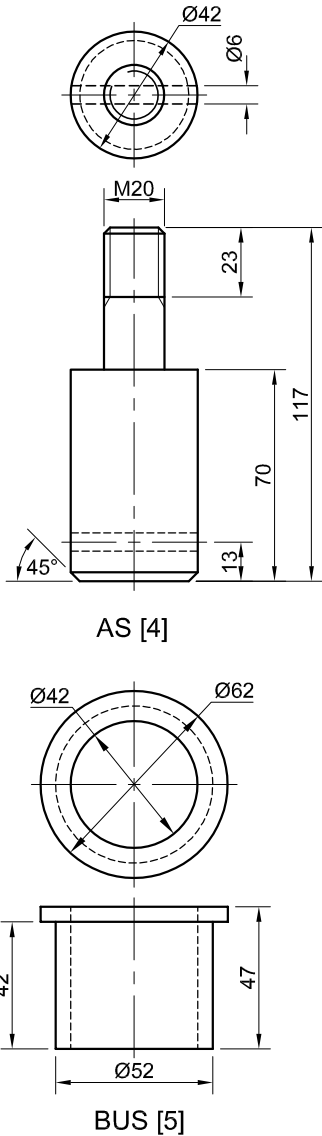
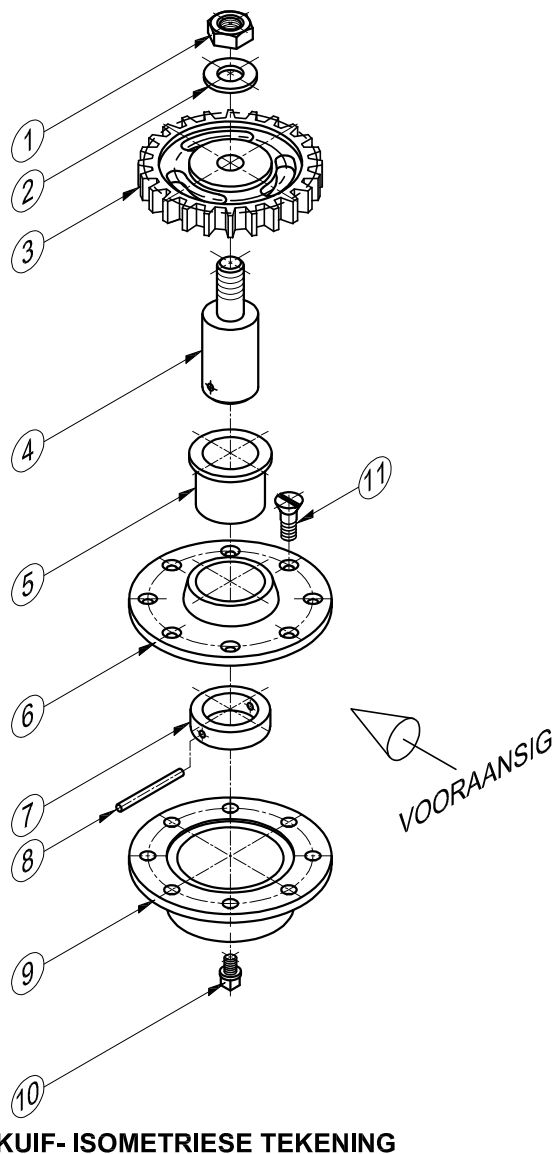


ASSESSERINGSKRITERIA			
1	PLASING + HULPAANSIG	3	
2	VOORSTE GEDEELTE	11	
3	AGTERSTE GEDEELTE	21 1/2	
4	SIRKEL + SIRKELKONSTRUKSIE + SL	5 1/2	
PENALISERING (-)			
TOTAAL		41	
EKSAMENNUMMER			
EKSAMENNUMMER			
EKSAMENNUMMER			4





LET WEL:
RATTE IS UITGELAAT VIR DIE
DOEL VAN DUIDELIKHEID



VRAAG 4: SAAMGESTELDE TEKENING

Gegee:

- Die uitskuif- isometriese tekening van die onderdele van 'n rat-en-opvangbaksamestelling, wat die posisie van elke onderdeel relatief tot al die ander toon
- Ortografiese aansigte van elke onderdeel van die rat-en-opvangbaksamestelling
- 'n Voorbeeld van die konvensionele voorstelling van 'n reguittandrat

Instruksies:

- Beantwoord hierdie vraag op bladsy 6.
- Teken, volgens skaal 1 : 1 en in derdehoekse ortografiese projeksie, die volgende aansigte van die saamgestelde onderdele van die rat-en-opvangbaksamestelling:
 - 4.1 Die half-deursnee-vooraansig op snyvlak A-A. Toon die linkerhelfte in snit, soos gesien vanuit die rigting van die pyl wat op die uitskuif- isometriese tekening getoon word. Die snyvlak word op die boaansig van die reguittandrat (onderdeel 3) getoon.
 - 4.2 Die boaansig. Toon slegs die boonste helfte van die aansig deur die konvensie van die aanbieding van 'n simmetriese voorwerp toe te pas.

LET WEL:

- Beplanning is noodsaaklik.
- Die tekening moet aan die riglyne vervat in die SANS 10111 voldoen.
- Toon DRIE vlakke van die M20-moer (onderdeel 1).
- Teken die konvensionele voorstelling van die reguittandrat (onderdeel 3) in beide aansigte.
- GEEN verborge besonderhede word verlang nie. [93]

LYS VAN ONDERDELE

ONDERDEEL	HOEVEELHEID	MATERIAAL	
1	M20-MOER	1	SAGTE STAAL
2	WASTER	1	SAGTE STAAL
3	REGUITTANDRAT	1	GIETYSER
4	AS	1	GIETYSER
5	BUS	1	SAGTE STAAL
6	KRAAGPLAAT	1	SAGTE STAAL
7	KRAAG	1	SAGTE STAAL
8	PEN	1	SAGTE STAAL
9	OPVANGBAK	1	GIETYSER
10	PROP	1	GIETYSER
11	M8-SKROEF	8	SAGTE STAAL

CASTFORM

INGENIEURSWERKE (EDMS). BPK.

BREËSTRAAT 98
MIDDELFONTEIN
4070
www.gieterij.co.za

RAT-EN-OPVANGBAKSAMESTELLING

ALLE AFMETINGS IS IN
MILLIMETER

ALLE
ONGESPESIFISEERDE
RADIUSSE IS 3 mm

