



basic education
 Department:
Basic Education
REPUBLIC OF SOUTH AFRICA

SENIORSERTIFIKAAT-EKSAMEN

INGENIEURSGRAFIKA EN -ONTWERP V2
2018

PUNTE: 200

TYD: 3 uur

Hierdie vraestel bestaan uit 6 bladsye.

Stafieskode-plakker



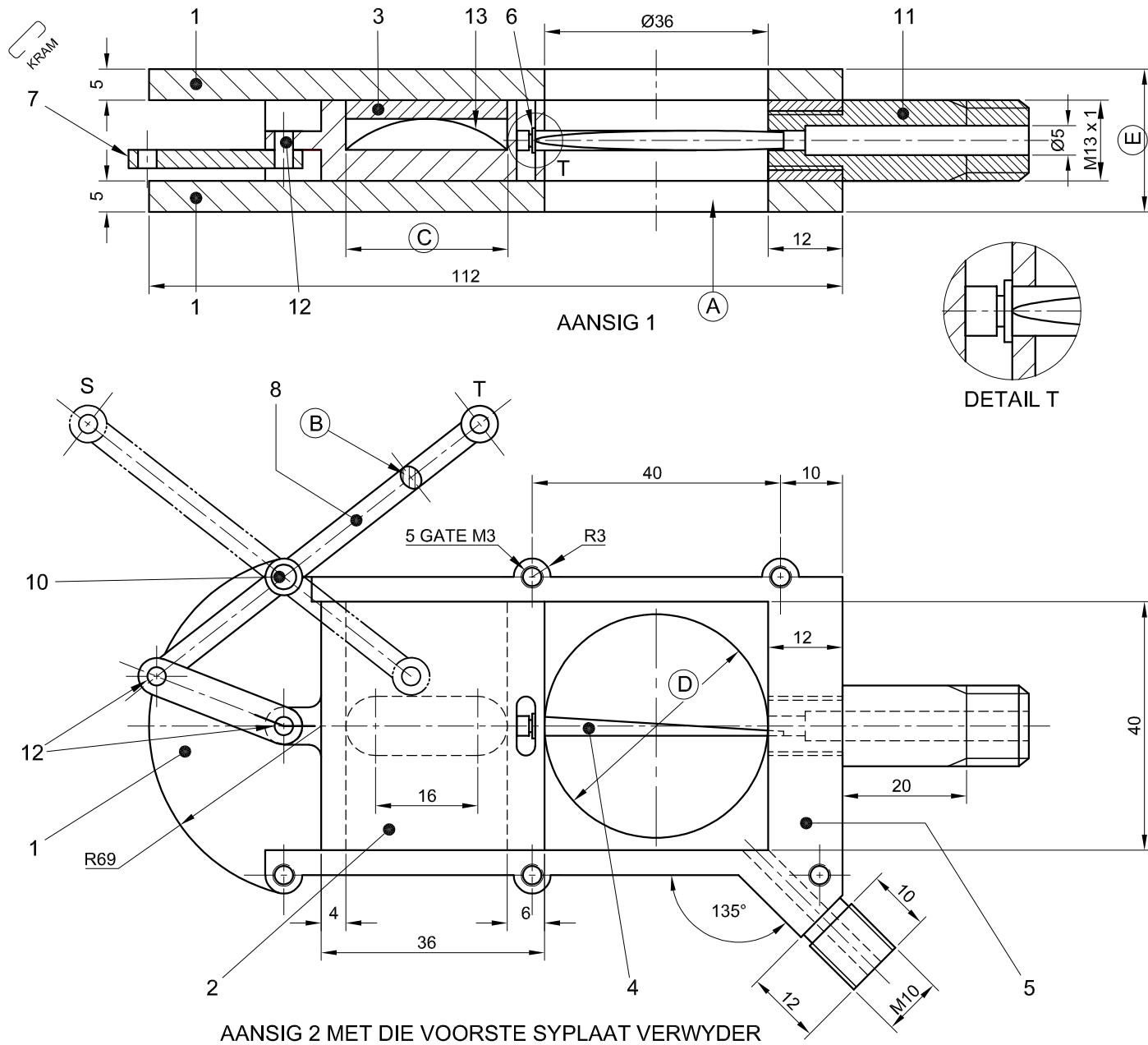
INSTRUKSIES EN INLIGTING

1. Hierdie vraestel bestaan uit VIER vrae.
2. Beantwoord AL die vrae.
3. ALLE tekene is in derdehoekse ortografiese projeksie, tensy anders aangedui.
4. ALLE tekene moet met potlood en instrumente voorberei word, tensy anders aangedui.
5. ALLE antwoorde moet akkuraat en netjies geteken word.
6. AL die vrae moet, soos voorgeskryf, op die VRAESTEL beantwoord word.
7. AL die bladsye moet weer in nommervolgorde in SLEGS die BOONSTE LINKERKANTSTE HOEK vasgekram word, ongeag of die vraag beantwoord is, of nie.
8. Tydsbestuur is noodsaaklik om al die vrae te voltooi.
9. Drukskryf jou eksamennummer in die blokkie voorsien op elke bladsy.
10. Enige besonderhede of afmetings wat nie gegee is nie, moet in goeie verhouding veronderstel word.

SLEGS VIR AMPTELIKE GEBRUIK															
VRAAG	PUNT BEHAAL			$\frac{1}{2}$	TEKEN	GEMODEREER			$\frac{1}{2}$	TEKEN	HERNASIEN			$\frac{1}{2}$	TEKEN
1															
2															
3															
4															
TOTAAL															
	2	0	0			2	0	0			2	0	0		

FINALE VERWERKTE PUNT	NAGESIEN DEUR
100	

VOLTOOI DIE VOLGENDE:
SENTRUMNOMMER
SENTRUMNOMMER
EKSAMENNOMMER
EKSAMENNOMMER



VRAAG 1: ANALITIES (MEGANIES)

Gegee:

Twee aansigte en 'n gedetailleerde vergroting van 'n versnellersamestelling, 'n lys van onderdele, 'n titelblok en 'n tabel met vrae. Die tekening is nie volgens die getoonde skaal voorberei nie.

Instruksies:

Voltooi die tabel hieronder deur die vrae, wat na die bygaande tekening en titelblok verwys, netjies te beantwoord. **[30]**

VRAE		ANTWOORDE	
1	Wat is die straatadres van vervaardigingsmaatskappy?	1	
2	Wat is die lêernaam van die tekening?	1	
3	Wie het die tekening nagesien?	1	
4	Watter tekenmetode is gebruik om die tekening voor te berei?	1	
5	Wat is die radius van al die ongespesifiseerde boë?	1	
6	Watter materiaal word gebruik om die versnellersnaald te vervaardig?	1	
7	Uit hoeveel onderdele bestaan die samestelling?	1	
8	Wat is die vorm van die ongearseerde area by A?	1	
9	Noem die tipe snit by B.	1	
10	Gee die volledige title van AANSIG 1?	1	
11	Hoeveel skroefdrade word in AANSIG 2 getoon?	1	
12	Die uiterste punte van die hefboom (onderdeel 8) is S en T. Gebruik die korrekte lyntipe, volgens SANS 10111 en teken die beweging van die hefboom tussen S en T.	2	
13	Bepaal die volledige afmetings by C: D: E:	3	
14	Waarom is onderdeel 12 in AANSIG 1 nie gearseer nie?	1	
15	Benoem AL die onderdele wat in DETAIL T getoon word.	3	
16	Met verwysing na die masjiensimbool hieronder, pas die letter op die simbool by korrekte element in die kolom na regs van hierdie vraag.	RIGTING VAN MASJINERING	1
		TOELAATBARE MASJINERING	1
		PRODUKSIEMETODE	1
		GROFHEIDSGRAAD	1
17	Voeg die snyvlak op AANSIG 2 by en benoem dit A-A.	3	
18	In die spasie hieronder (ANTWOORD 18), teken, in netjiese vryhand, die simbool vir die projeksiesisteam wat gebruik word.	3	
TOTAL		30	

LYS VAN ONDERDELE		
ONDERDEEL	HOEVEELHEID	MATERIAAL
1	2	VLEKVRYE STAAL
2	1	GEELKOPER
3	1	GEELKOPER
4	1	GEELKOPER
5	1	VLEKVRYE STAAL
6	1	VEERSTAAL
7	1	SAGTE STAAL
8	1	SAGTE STAAL
9	10	SAGTE STAAL
10	1	SAGTE STAAL
11	1	GEELKOPER
12	2	SAGTE STAAL
13	1	VEERSTAAL

GOEDGEKEUR: ALEX	DATUM: 2018-05-17
NAGESIEN: ROLI	DATUM: 2018-05-12
GETEKEN: NICOLENE	DATUM: 2018-04-29
TEKENPROGRAM: AUTOCAD 2018	LÊERNAAM: BR 2018
ALLE ONGESPEFISEERDE RADIUSSE IS R2.	SKAAL 1 : 1
AERO MAN VISCOUNTSTRAAT 1 HOPEFIELD 4561 www.aeroman.co.za ☎ 023-555 6699	

TITEL
VERSNELLERSAMESTELLING



VRAAG 16: MASJINERINGSIMBOOL	ANTWOORD 18: PROJEKSIESIMBOOL
EKSAMENNOMMER	
EKSAMENNOMMER	
2	



VRAAG 2: LOKUSSE

LET WEL: Beantwoord VRAE 2.1 en 2.2.

2.1 NOK

Gegee:

Die posisie van die onderste linkerhoek van die verplasingdiagram op die tekenvel

Beweging:

Die nok verleen die volgende beweging aan 'n volger:

- Dit daal 54 mm met eenvoudige harmoniese beweging oor die eerste 90°.
- Dit daal 'n verdere 18 mm met eenvormige beweging oor die volgende 60°.
- Daar is 'n rusperiode vir die volgende 30°.
- Dit keer terug na die oorspronklike posisie met eenvormige versnelling en vertraging oor die res van die rotasie.

Instruksies:

- Teken, volgens 'n rotasie- (horisontale) skaal van 360° = 126 mm en 'n verplasing skaal van 1 : 1, die volledige verplasinggrafiek vir die vereiste beweging.
- Benoem die grafiek en sluit die skaal in.
- Toon ALLE konstruksies. [18]



ASSESSERINGSKRITERIA			
1	KONSTRUKSIES	7 ½	
2	PUNTE + KURWE	9 ½	
3	BYSKRIFTE	1	
SUBTOTAAL 2.1		18	

2.2 KRONKELVEER (HELIX)

Gegee:

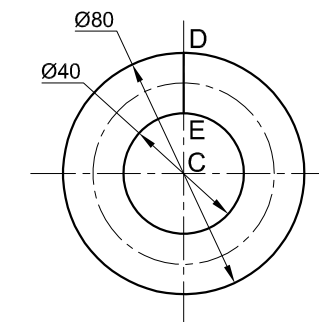
- Die regteraansig van 'n kronkelveer met DE wat die beginposisie aantoon
- Die posisie van middelpunt C op die tekenvel

Spesifikasies:

- Veerprofiel : Ø20
- Steek : 108 mm
- Draai : EEN
- Rigting : Regterhands

Instruksies:

- Teken, volgens skaal 1 : 1, die gegewe regteraansig en die volledige vooraansig van die kronkelveer.
- Toon ALLE konstruksies.
- GEEN verborge besonderhede word verlang nie. [21]



ASSESSERINGSKRITERIA			
1	GEGEE + SENTERLYNE	3	
2	KONSTRUKSIES	6	
3	VOORAANSIG	12	
2.2 SUBTOTAAL		21	
2.1 SUBTOTAAL		18	
PENALISERING (-)			
TOTAAL		39	
EKSAMENNUMMER			
EKSAMENNUMMER			
EKSAMENNUMMER			3





VRAAG 3: ISOMETRIESE TEKENING

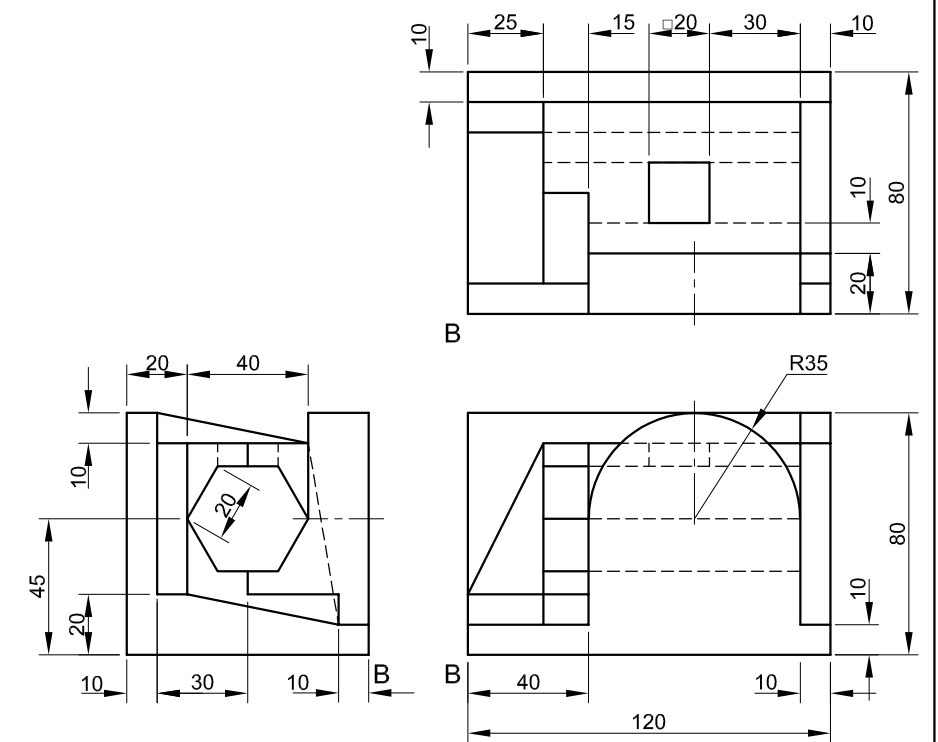
Gegee:

- Die vooraansig, boeaansig en linkeraansig van 'n setmaat
- Die posisie van punt B op die tekenvel

Instruksies:

Gebruik skaal 1 : 1 en omskep die ortografiese aansigte van die setmaat in 'n isometriese tekening.

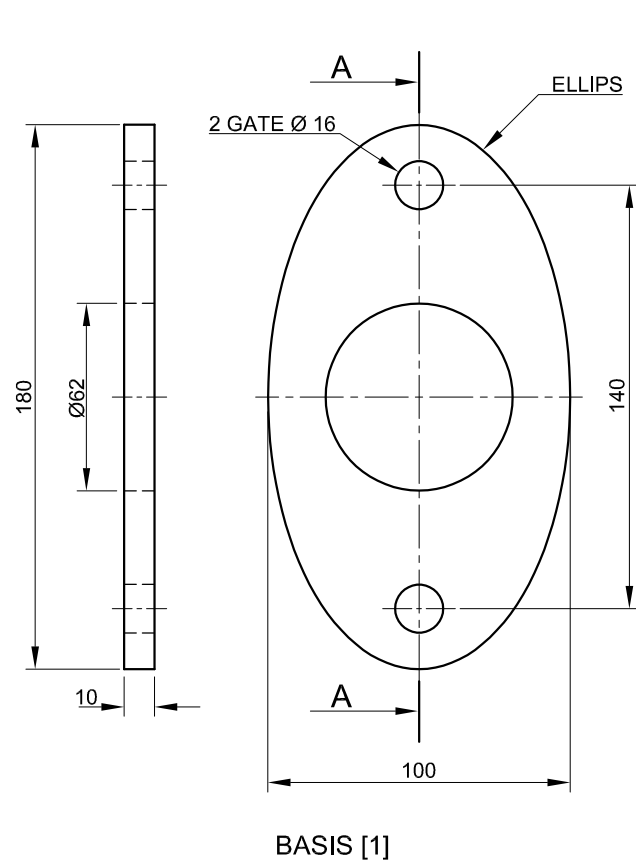
- Maak B die laagste punt van die tekening.
- Toon ALLE konstruksies.
- GEEN verborge besonderhede word verlang nie. **[41]**



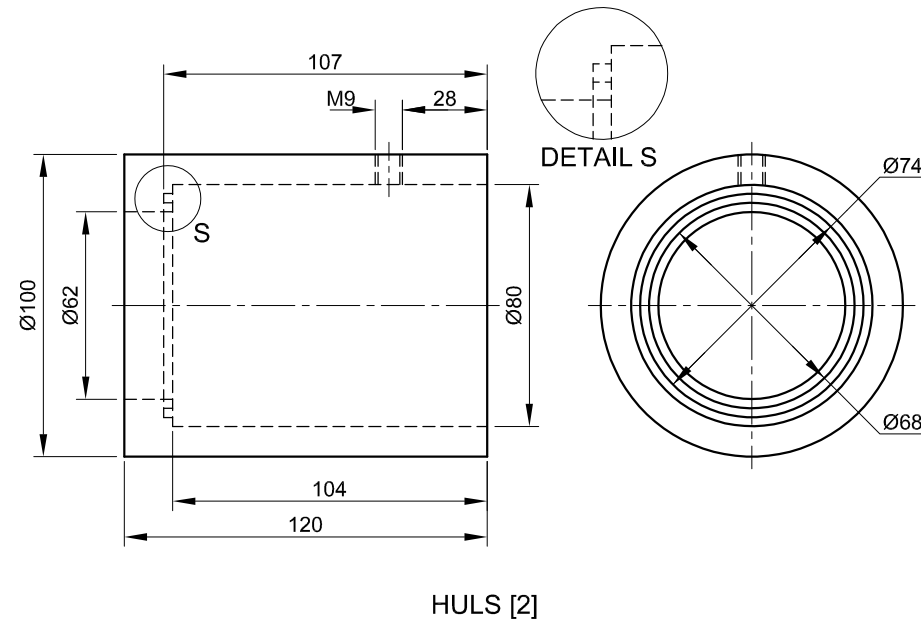
B

ASSESSMENT CRITERIA			
1	PLASING + HULPAANSIG	2	
2	ISOMETRIESE + NIE-ISOMETRIESE LYNE	24 1/2	
3	SESHOEK + VIERKANT	10	
4	SIRKEL + SIRKEL-KONSTRUKSIE + SL	4 1/2	
PENALISERING (-)			
TOTAAL		41	
EKSAMENNOMMER			
EKSAMENNOMMER			4

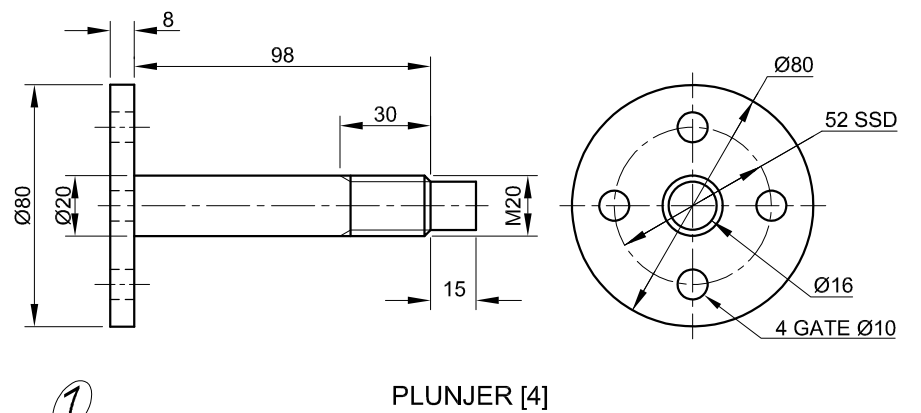




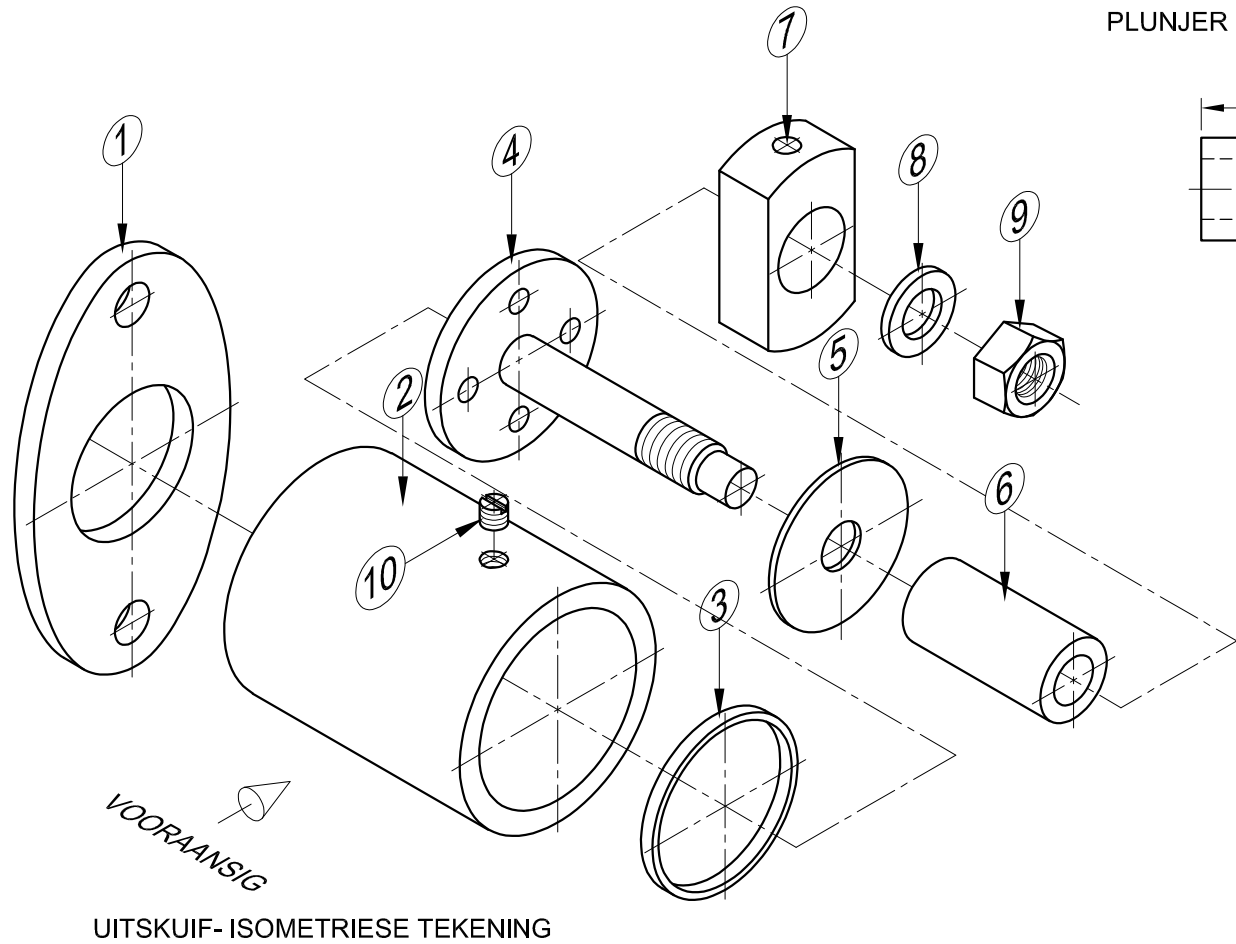
BASIS [1]



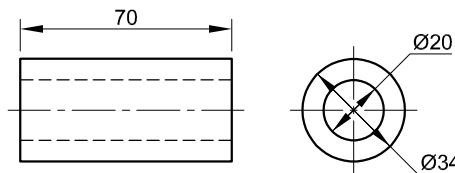
HULS [2]



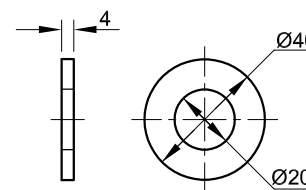
PLUNJER [4]



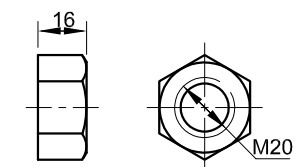
UITSKUIF-ISOMETRIESE TEKENING



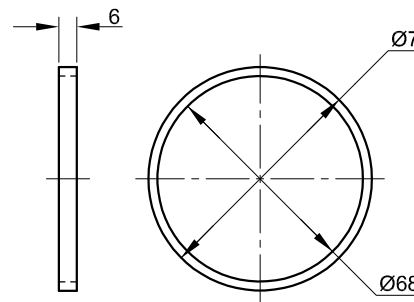
BUS [6]



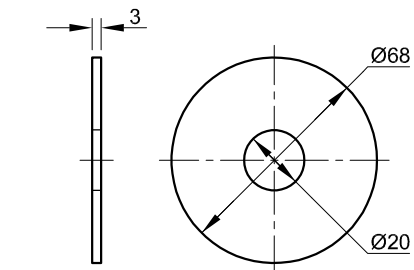
WASTER [8]



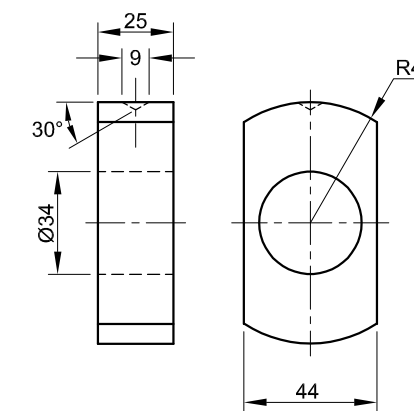
M20-MOER [9]



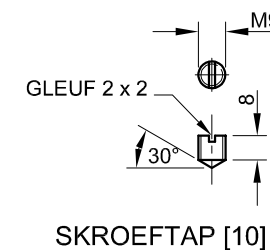
BUFFER [3]



SEËL [5]



GIDS [7]



SKROEFTAP [10]

SWEISSIMBOOL
LET WEL: VOLGENS SKAAL GETEKEN

ALLE AFMETINGS IS IN MILLIMETER

BINNERONDINGS IS R3 EN RONDINGS IS R5

VRAAG 4: MEGANIESE SAMESTELLING

Gegee:

- Die uitskui- isometriese tekening van die onderdele van 'n hulsklepsamestelling, wat die posisie van elke onderdeel relatief tot al die ander toon
- Ortografiese aansigte van elke onderdeel van die hulsklepsamestelling

Instruksies:

- Beantwoord hierdie vraag op bladsy 6.
- Teken, volgens skaal 1 : 1 en in derdehoekse ortografiese projeksie, die volgende aansigte van die saamgestelde onderdele van die hulsklepsamestelling:
 - 4.1 'n **Deurnee-vooraansig** op snyvlak A-A, soos gesien vanuit die rigting van die pyl wat op die uitskui- isometriese tekening getoon word. Die snyvlak word op die regteraansig van die basis (onderdeel 1) getoon.
 - 4.2 Die **regteraansig**. Toon AL die verborge besonderhede.

LET WEL:

- Beplanning is noodsaaklik.
- ALLE tekeninge moet aan die riglyne vervat in die SANS 10111 voldoen.
- Die konvensie van simmetrie mag NIE toegepas word NIE.
- Die huls (onderdeel 2) moet teenaan die basis geplaas en in plek gesweis word. Toon die gegewe sweissimbool op die deurnee-vooraansig.
- Die plunjer (onderdeel 4) moet in posisie teenaan die buffer (onderdeel 3) geteken word.
- Toon DRIE vlakke van die M20-bout in die vooraansig.
- Voeg snyvlak A-A in.
- GEEN verborge besonderhede word op die vooraansig verlang nie. [90]

LYS VAN ONDERDELE		
ONDERDEEL	HOEVEELHEID	MATERIAAL
1	BASIS	VLEKVRYE STAAL
2	HULS	VLEKVRYE STAAL
3	BUFFER	RUBBER
4	PLUNJER	VLEKVRYE STAAL
5	SEËL	RUBBER
6	BUS	GEELKOPER
7	GIDS	VLEKVRYE STAAL
8	WASTER	VLEKVRYE STAAL
9	M20-MOER	VLEKVRYE STAAL
10	SKROEFTAP	VLEKVRYE STAAL
WC PATENTE		BOEREPLANNE NAMPO www.nampo.co.za
TITEL		HULSKLEP





SLEGS VIR AMPTELIKE GEBRUIK	
VERKEERDE ORTOGRAFIESE PROJEKSIE	
VERKEERDE ALGEHELE SKAAL	
VERKEERDE ARSERING	
ONDERDELE NIE SAAMGESTEL NIE	
PENALISERINGSTOTAAL (-)	

ASSESSERINGSKRITERIA					
REGTERAANSIG					
		MOONTLIK	BEHAAL	TEKEN	GEMODEREER
1	BASIS	6			
2	HULS	1			
3	PLUNJER	1			
4	SEËL	1/2			
5	GIDS	1			
6	MOER + WASTER	3			
7	VERBORGE BESONDERHEDE	6 1/2			
SUBTOTAAL		19			
DEURSNEE-VOORAANSIG					
1	BASIS	7			
2	HULS + SKROEFTAP	11 1/2			
3	BUFFER	5			
4	PLUNJER	14			
5	SEËL	3			
6	BUS	2			
7	GIDS	3			
6	MOER + WASTER	6			
SUBTOTAAL		51 1/2			
ALGEMEEN					
1	SETERLYNE	4			
2	SAMESTELLING	9			
3	SNYVLAK	3			
4	SWEISSIMBOOL	3 1/2			
SUBTOTAAL		19 1/2			
TOTAAL		90			
PENALISERING (-)					
GROOTTOTAAL					
EKSAMENNOMMER					
EKSAMENNOMMER					
6					

