



basic education
 Department:
Basic Education
REPUBLIC OF SOUTH AFRICA

**NASIONALE
 SENIOR SERTIFIKAAT**

GRAAD 12

INGENIEURSGRAFIKA EN ONTWERP V2
FEBRUARIE/MAART 2017

PUNTE: 100

TYD: 3 uur

Hierdie vraestel bestaan uit 6 bladsye.

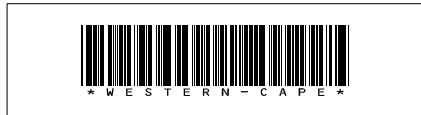
INSTRUKSIES EN INLIGTING

1. Hierdie vraestel bestaan uit VIER vrae.
2. Beantwoord AL die vrae.
3. ALLE ortografiese tekene is in derdehoekse projeksie, tensy anders aangedui.
4. ALLE tekene moet met instrumente voltooi word, tensy anders aangedui.
5. ALLE antwoorde moet akkuraat en netjies geteken word.
6. AL die vrae moet, soos voorgeskryf, op die VRAESTEL beantwoord word.
7. AL die bladsye moet weer in nommervolgorde in SLEGS die BOONSTE LINKERKANTSTE HOEK vasgekram word, ongeag of die vraag beantwoord is of nie.
8. Behoorlike beplanning is noodsaaklik om al die vrae te voltooi.
9. Drukskryf jou eksamennummer in die blokkie voorsien op elke bladsy.
10. Enige besonderhede of afmetings wat nie gegee is nie, moet in goeie verhouding veronderstel word.

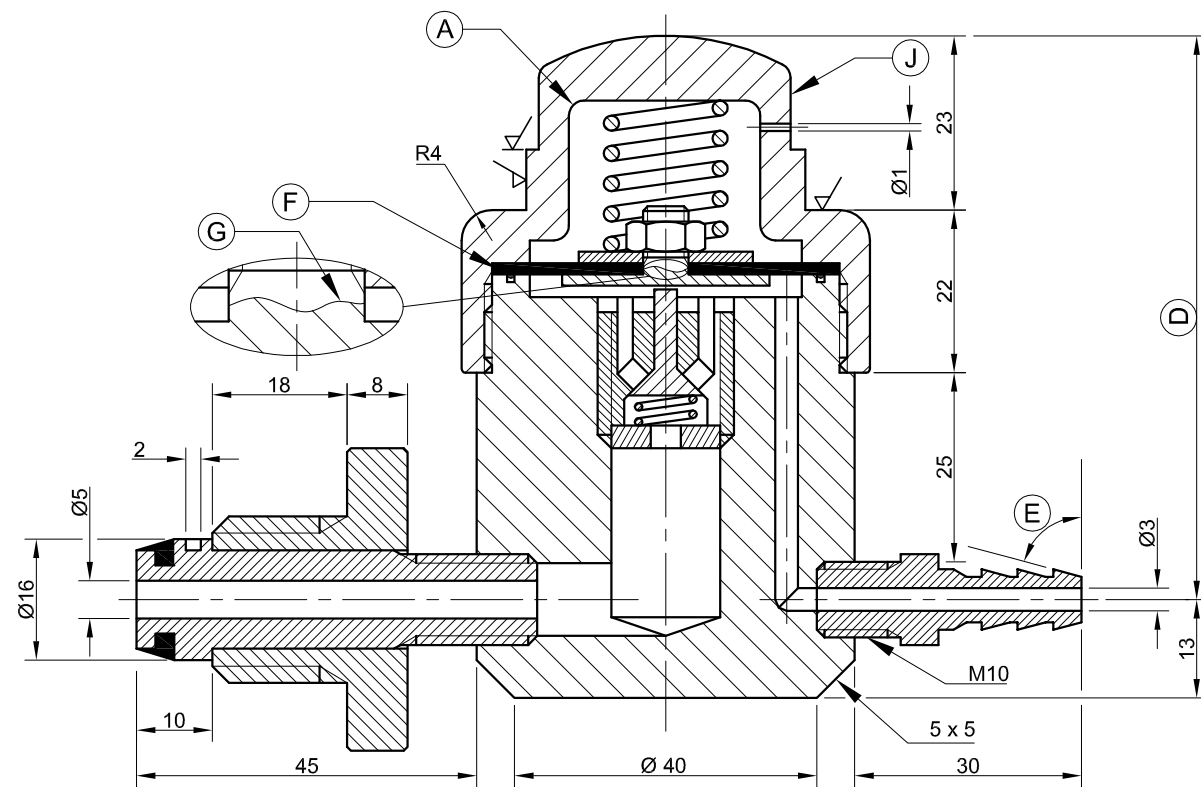
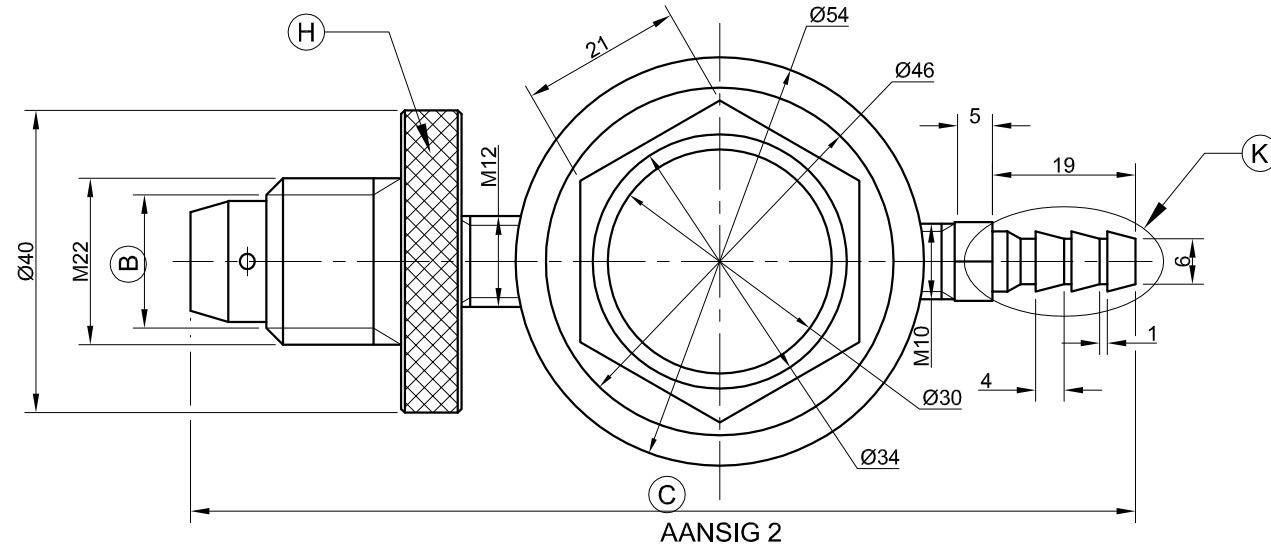
SLEGS VIR AMPTELIKE GEBRUIK															
VRAAG	PUNTE BEHAAL			$\frac{1}{2}$	TEKEN	GEMODEREER			$\frac{1}{2}$	TEKEN	HERNASIEN			$\frac{1}{2}$	TEKEN
1															
2															
3															
4															
TOTAAL															
	2	0	0			2	0	0			2	0	0		

FINALE VERWERKTE PUNT	NAGESIEN DEUR
100	

VOLTOOI DIE VOLGENDE:
SENTRUMNOMMER
SENTRUMNOMMER
EKSAMENNUMMER
EKSAMENNUMMER



KRAM



AANSIG 1

LYS VAN ONDERDELE

ONDERDEEL	HOEEVEELHEID	MATERIAAL
1 PRIMÉRE BASIS	1	GEELKOPER
2 INLAAT	1	GEELKOPER
3 INLAATSEËL	1	RUBBER
4 INLAATSKROEF	1	GEELKOPER
5 KLEPSAMESTELLING	1	GEELKOPER
6 KLEPVEER	1	VEERSTAAL
7 DIAFRAGMASAMESTELLING	1	VLEKVRYE STAAL
8 DIAFRAGMA	1	RUBBER
9 DRUKVEER	1	VEERSTAAL
10 DOP	1	GEELKOPER
11 UITLAAT	1	GEELKOPER

GOEDGEKEUR: SOON	DATUM: 2015-12-06
NAGESIEN: VERNON	DATUM: 2015-11-10
GETEKEN: WIKUS	DATUM: 2015-10-31
TEKENPROGRAM: AUTOCAD 2016	SKAAL 1 : 1
ALLE ONGESPESIFISEERDE RADIUSSE IS R2.	
METODE VAN MASJINERING: FREESWERK	

DIE EEN GAS MAATSKAPPY  LUGSTRAAT 75
www.dieeengas.co.za
012 357 8910

TITEL
GASREGULEERDER



VRAAG 1: ANALITIES (MEGANIES)

Gegee:

'n Saamgestelde tekening wat twee aansigte van 'n gasreguleerder-samestelling toon, 'n lys van onderdele, 'n titelblok en 'n tabel met vrae. Die tekening is nie volgens die getoonde skaal voorberei nie.

Instruksies:

Voltooi die tabel hieronder deur die vrae, wat almal na die bygaande tekening en titelblok verwys, netjies te beantwoord. [30]

VRAE		ANTWOORDE	
1	Wat is die titel van die tekening?	1	
2	Wat is die webadres van die maatskappy?	1	
3	Watter metode van masjinerie word voorgeskryf?	1	
4	Watter tekenprogram is gebruik om die tekening voor te berei?	1	
5	Op watter datum is die tekening geteken?	1	
6	Wie het die tekening goedgekeur?	1	
7	Watter materiaal is gebruik om die seël te vervaardig?	1	
8	Wat word AANSIG 1 genoem?	1	
9	Noem die kenmerk by A.	1	
10	Bepaal die volledige afmeting by B: C: D:	3	
11	Meet die hoek by E.	1	
12	Waarom is die komponent by F ten volle gevul?	1	
13	Wat word deur die kenmerk by G aangedui?	1	
14	Noem die tipe afwerking by H.	1	
15	Verwys na die lys van onderdele en identifiseer die onderdeel by J.	1	
16	Hoeveel oppervlakke van die gasreguleerder-samestelling moet gemasjineer word?	1	
17	Waarom is die kenmerk by K na slegs een kant toe taps afgewerk?	2	
18	Voeg die snyvlak op AANSIG 2 in en benoem dit S-S.	3	
19	In die spasie hieronder (ANTWOORD 19), teken, in netjiese vryhand, die konvensie vir 'n kronkelveer.	3	
20	In die spasie hieronder (ANTWOORD 20), teken, in netjiese vryhand, die simbool vir die projeksiesisteem wat gebruik word.	4	
TOTAAL		30	

ANTWOORD 19:
Konvensie vir 'n kronkelveer

ANTWOORD 20:
Projeksiesimbool

EKSAMENNOMMER

EKSAMENNOMMER

2



P

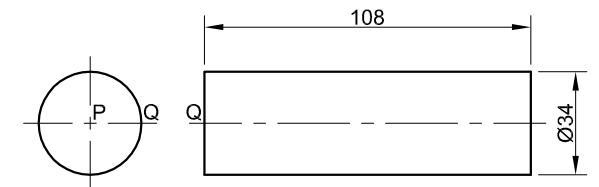
VRAAG 2: LOKUSSE

LET WEL : Beantwoord VRAAG 2.1 en 2.2.

2.1 LOKUS (HELIKS)

Gegee:

- 'n Vooraansig en linkeraansig van die as van 'n awegaar met Q wat die beginposisie aandui
- Die posisie van punt P op die tekenvel



AWEGAAR-ASBESONDERHEDE

Spesifikasies:

- Nominale diameter : Ø74 mm
- Steek : 72 mm
- Omwentelinge : EEN EN 'N HALF
- Rigting : Linksom

Instruksies:

Teken, volgens skaal 1 : 1, die volledige vooraansig en linkeraansig van die awegaar.

- Toon ALLE konstruksies.
- GEEN verborge besonderhede word verlang nie. **[23]**

ASSESSERINGSKRITERIA 2.1				
1	GEGEE + SENTERLYNE	3		
2	KONSTRUKSIES	8		
3	BUITEHELIKS	5 1/2		
4	BINNEHELIKS + AS	4 1/2		
5	KURWE KWALITEIT	2		
PENALISERING (-)				
SUBTOTAAL		23		

2.2 NOK

Gegee:

Die onderste linker 0°-beginpunt van die verplasinggrafiek op die antwoordblad

Beweging:

- Die volger styg vir 15 mm oor die eerste 30° van rotasie met eenvormige beweging.
- Daar is 'n rusperiode vir die volgende 15°.
- Die volger styg vir 65 mm oor die volgende 135° met eenvoudige harmoniese beweging, tot die maksimum verplasing van 80 mm.
- Daar is 'n rusperiode vir die volgende 90°.
- Die volger keer terug na die oorspronklike posisie vir die res van die rotasie met eenvormige versnelling en vertraging.

Instruksies:

Teken, volgens 'n verplasingskaal van 1 : 1 en 'n horisontale skaal van 360° = 180 mm, die volledige verplasinggrafiek vir die vereiste beweging.

- Benoem die grafiek en dui die horisontale skaal aan.
- Toon ALLE konstruksies. **[16]**

ASSESSERINGSKRITERIA 2.2				
1	KONSTRUKSIES	6		
2	PUNTE + KURWES	9		
3	BYSKRIFTE	1		
PENALISERING (-)				
2.2 SUBTOTAAL		16		
2.1 SUBTOTAAL		23		
TOTAAL		39		
EKSAMENNOMMER				
EKSAMENNOMMER				
EKSAMENNOMMER				3

0°





VRAAG 3: ISOMETRIESE TEKENING

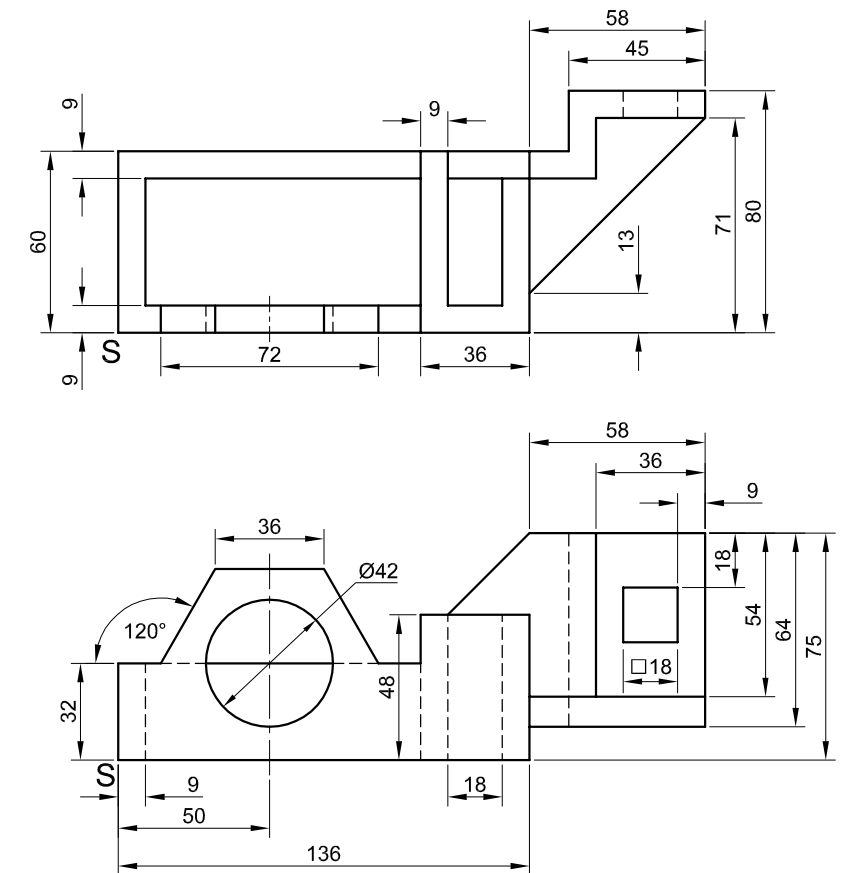
Gegee:

- Die vooraansig en boansig van 'n klamp
- Die posisie van punt S op die tekenvel

Instruksies:

Gebruik skaal 1 : 1 en omskep die ortografiese aansigte van die klamp in 'n isometriese tekening.

- Maak S die laagste punt van die tekening.
- Toon ALLE konstruksies.
- GEEN verborge besonderhede word verlang nie. **[39]**



S

ASSESSERINGSKRITERIA			
1	HULPAANSIG + PLASING	2	
2	VOORSTE + AGTERSTE GEDEELTE	25	
3	SESHOEK	4	
4	SIRKEL + SL	8	
PENALISERING (-)			
TOTAAL		39	
EKSAMENNUMMER			
EKSAMENNUMMER			
EKSAMENNUMMER			4





SLEGS VIR AMPTELIKE GEBRUIK	
VERKEERDE ORTOGRAFIESE PROJEKSIE	
VERKEERDE SKAAL	
VERKEERDE ARSERING	
ONDERDELE NIE SAAMGESTEL NIE	
PENALISERINGSTOTAAL (-)	

ASSESSERINGSKRITERIA

VOORAANSIG

1	HULSEL + PEN	3		
2	VURK	4		
3	KATROL	1		
4	M12-BOU + WASTER + M12-MOER	6		
SUBTOTAAL		14		

DEURSNEE-BOAANSIG

1	HULSEL + PEN	7		
2	VURK	10 $\frac{1}{2}$		
3	M12-BOU	7		
4	BUS	4		
5	KATROL	7 $\frac{1}{2}$		
6	WASTER + M12-MOER	4 $\frac{1}{2}$		
SUBTOTAAL		40 $\frac{1}{2}$		

LINKERAANSIG

1	HULSEL	4 $\frac{1}{2}$		
2	VURK	1 $\frac{1}{2}$		
3	VEER	2		
4	BUS	1		
5	KATROL	4 $\frac{1}{2}$		
6	M12-BOU + WASTER + M12-MOER	8 $\frac{1}{2}$		
SUBTOTAAL		22		

ALGEMEEN

1	SETERLYNE	6 $\frac{1}{2}$		
2	SAMESTELLING	9		
SUBTOTAAL		15 $\frac{1}{2}$		
TOTAAL		92		

PENALISERING (-)

GROOTTOTAAL

EKSAMENNOMMER

EKSAMENNOMMER **6**

