



basic education

Department:
Basic Education
REPUBLIC OF SOUTH AFRICA

**NASIONALE
SENIOR SERTIFIKAAT**

GRAAD 12

INGENIEURSGRAFIKA EN -ONTWERP V1

NOVEMBER 2018

PUNTE: 100

TYD: 3 uur

Hierdie vraestel bestaan uit 6 bladsye.

Stafieskode-plakker



INSTRUKSIES EN INLIGTING

1. Hierdie vraestel bestaan uit VIER vrae.
2. Beantwoord AL die vrae.
3. ALLE tekene is in eerstehoekse ortografiese projeksie, tensy anders aangedui.
4. ALLE tekene moet met potlood en instrumente voorberei word, tensy anders aangedui.
5. ALLE antwoorde moet akkuraat en netjies geteken word.
6. AL die vrae moet, soos voorgeskryf, op die VRAESTEL beantwoord word.
7. AL die bladsye moet weer in nommervolgorde in SLEGS die BOONSTE LINKERKANTSTE HOEK vasgekram word, ongeag of die vraag beantwoord is, of nie.
8. Tydsbestuur is noodsaaklik om al die vrae te voltooi.
9. Drukskryf jou eksamennummer in die blokkie op elke bladsy voorsien.
10. Enige besonderhede of afmetings wat nie gegee is nie, moet in goeie verhouding veronderstel word.

SLEGS VIR AMPTELIKE GEBRUIK															
VRAAG	PUNT BEHAAL			$\frac{1}{2}$	TEKEN	GEMODEREER			$\frac{1}{2}$	TEKEN	HERNASIEN			$\frac{1}{2}$	TEKEN
1															
2															
3															
4															
TOTAAL															
	2	0	0			2	0	0			2	0	0		

FINALE VERWERKTE PUNT	NAGESIEN DEUR
100	

VOLTOOI DIE VOLGENDE:

SENTRUMNOMMER

SENTRUMNOMMER

EKSAMENNUMMER

EKSAMENNUMMER



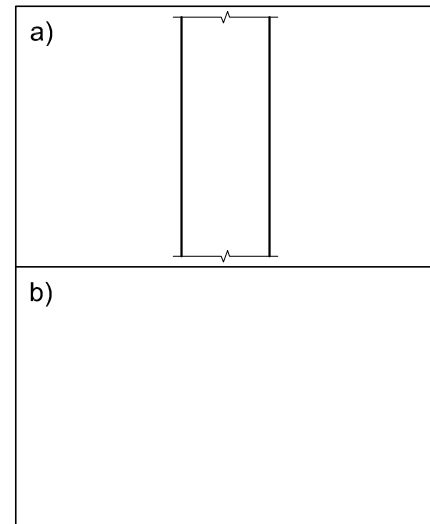
LANDMETERSERTIFIKAAT VAN DIE GRENSLYNLENGTES EN HOEKHOOGTES VAN ERF 3289, OPGEMEET OP 2017-08-31	
GRENSLENGTES IN MILLIMETER	HOEKHOOGTES IN METER
AB = 22500	A = 1259
BC = 9850	B = 1259
CD = 26690	C = 1259
DE = 65050	D = 1259
EF = 49190	E = 1260
FA = 74900	F = 1260

NOTA:
Kontrakteurs moet alle afmetings en hoogtes op die terrein bevestig voor daar met die werk begin word. Argitekte moet onmiddellik van enige afwykings in kennis gestel word.

ARGITEK SE HANDTEKENING:.....

KLIËNT SE HANDTEKENING:.....

ANTWOORD 19
In die spasie hieronder, teken, in netjiese vryhand en volgens SANS 10143:
a) SIERSTEENARSERING
b) Die grafiese simbool vir 'n RIOOLPUT ('GULLY')



HERSIENING	DATUM	BESKRYWING

FRESH DESIGNS

Munnikstraat 51
Bray
010 810 4321
fd.argitekte@gmail.com

GEDRUK DEUR: I-PRINT	Drukdatum: 2018-05-21
-------------------------	--------------------------

TEKENINGITITEL:
TERREINPLAN

PROJEK:
VOORGESTELDE NUWE MOTORONDERDELE-HANDELAAR VIR REGROW HOLDINGS OP ERF 3289, HOOFSTRAAT, PORT ELIZABETH.

PROJEKNOMMER: FDBS-2018	TEKENINGNOMMER: 1 VAN 7
----------------------------	----------------------------

DATUM: 2018-04-05	GETEKEN: MP	NAGESIEN: CIC	SKAAL: 1 : 500
----------------------	----------------	------------------	-------------------

VERWYSINGSKODE:
Q1P1-2018



VRAAG 1: ANALITIES (SIVIEL)

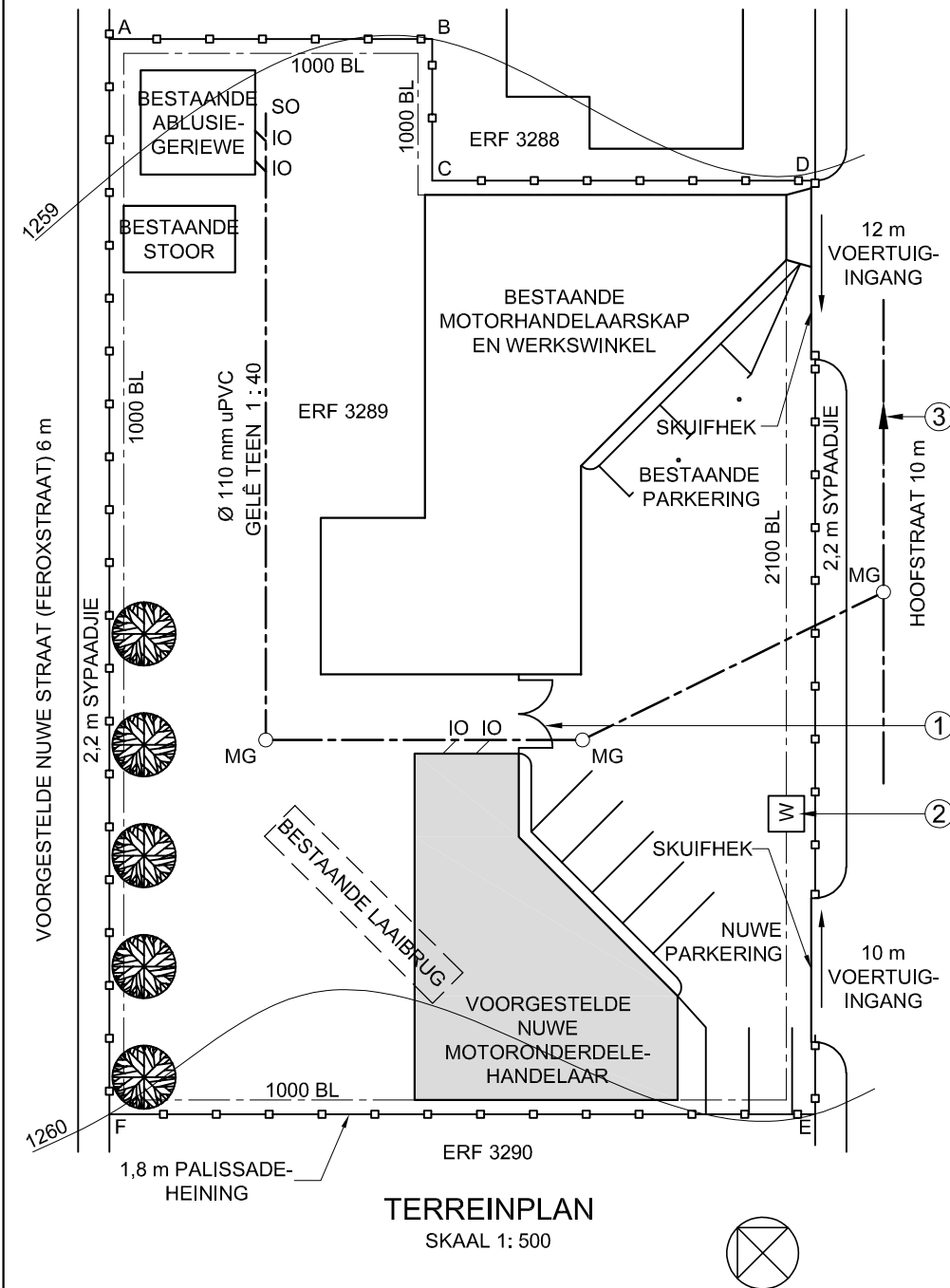
Gegee:

Die terreinplan van 'n bestaande motorhandelaar en werkswinkel met 'n voorgestelde nuwe motoronderdelehandelaar, 'n titelpaneel en 'n tabel met vrae. Die tekening is nie volgens die getoonde skaal voorberei nie.

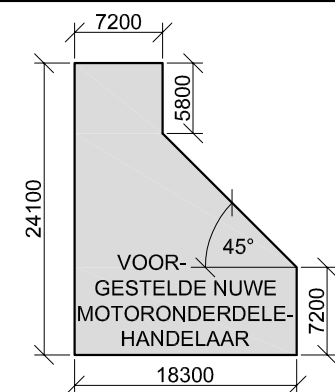
Instruksies:

Voltooi die tabel hieronder deur die vrae, wat na die bygaande tekening, titelpaneel en siviele inhoud verwys, netjies te beantwoord. **[30]**

VRAE		ANTWOORDE	
1	Wat is die titel van die tekening?	1	
2	Op watter datum is die tekening voorberei?	1	
3	Watter skaal word vir die tekening aangedui?	1	
4	Wat is die naam van die voorgestelde nuwe straat?	1	
5	Hoeveel bestaande geboue is daar op ERF 3289?	1	
6	Hoeveel parkeerruimtes word getoon?	1	
7	Waarvoor staan die afkorting SO?	1	
8	Hoe breed is die sypaadjies in millimeter?	1	
9	Wat dui die twee boë by 1 aan?	1	
10	Noem die kenmerk by 2.	1	
11	Hoeveel mangate word getoon?	1	
12	Watter tipe heining omring ERF 3289?	1	
13	Watter kenmerk word op ERF 3288 getoon?	1	
14	Wat is die nommer van die ERF suidwes van ERF 3289?	2	
15	Hoekom word die bestaande laaibrug met gebroke lyn aangedui?	1	
16	Wat dui die pyl op die lyn by 3 aan?	1	
17	Wat is die val van die rioollyn?	1	
18	In watter kleur kan nuwe beton op 'n uitlegtekening aangedui word?	1	
19	In die spasie in die titelpaneel (ANTWOORD 19), teken, in netjiese vryhand en volgens die SANS 10143 a) SIERSTEENARSERING, en b) die grafiese simbool vir 'n RIOOLPUT.	4	
20	In die spasie hieronder (ANTWOORD 20), bepaal die totale lengte van die heining in meter.	4	
21	In die spasie hieronder (ANTWOORD 21), bepaal die totale oppervlakte van die voorgestelde nuwe motoronderdelegebou in vierkante meter. Rond die antwoord tot DRIE desimale plekke af.	3	
TOTAAL		30	



ANTWOORD 20
Toon ALLE berekeninge.



ANTWOORD 21
Toon ALLE berekeninge.

EKSAMENNOMMER	
EKSAMENNOMMER	2



VRAAG 2: VASTE LIGGAME

Gegee:

- Die vooraansig van 'n regte gelyksydige driehoekige piramide en 'n regte reëlmatige seshoekige prisma
- Die boaansig van die piramide en die as van die prisma
- 'n Hulpaansig van die prisma
- Snyvlak A-A

Spesifikasies:

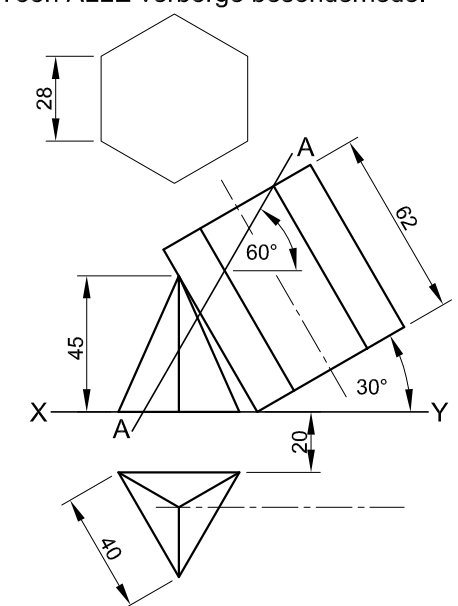
- Die prisma leun teen die piramide.
- Beide vaste liggame word deur snyvlak A-A gesny.

Instruksies:

Teken, volgens skaal 1 : 1, die volgende aansigte van die TWEE vaste liggame:

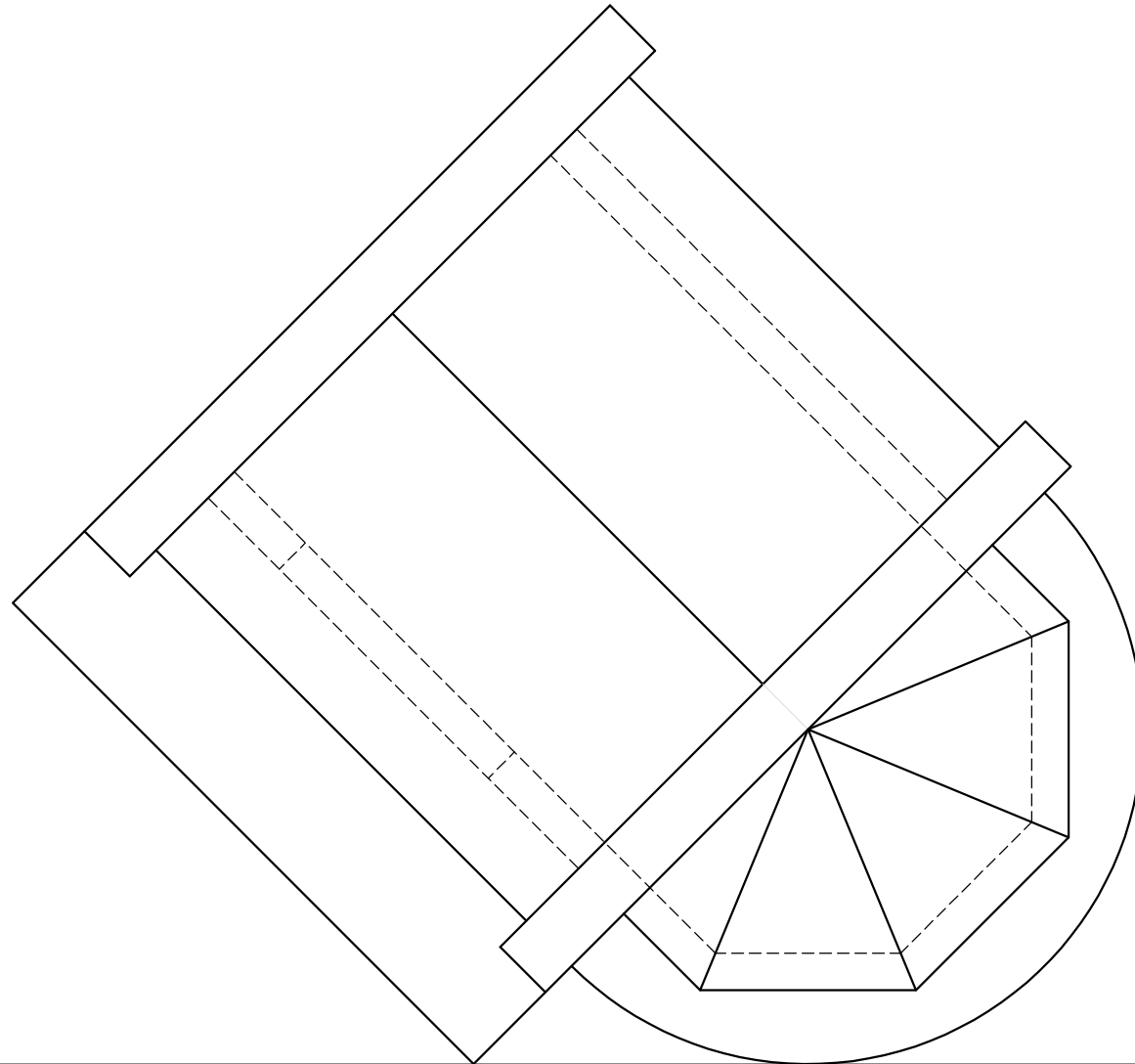
- 2.1 Die gegewe vooraansig
- 2.2 'n Deursnee-boaansig
- 2.3 'n Deursnee-linkeraansig
- 2.4 Die ware vorm van die gesnyde vlakke

- Beplanning is noodsaaklik.
- Toon ALLE konstruksies.
- Toon ALLE verborge besonderhede. **[40]**



ASSESSERINGSKRITERIA				
1	KONSTRUKSIE	1		
2	VOORAANSIG	5 1/2		
3	DEURSNEE-BOAANSIG	14 1/2		
4	DEURSNEE-LINKERAANSIG	12 1/2		
5	WARE VORM	6 1/2		
PENALISERING (-)				
TOTAAL		40		
EKSAMENNUMMER				
EKSAMENNUMMER				3





VRAAG 3: PERSPEKTIEF

Gegee:

Twee volledige aansigte en 'n gedeeltelike aansig van 'n funksiesaal en die inligting nodig om 'n tweepuntperspektieftekening te teken

- PV – Prentvlak
- HL – Horisonlyn
- GL – Grondlyn
- SP – Staanpunt

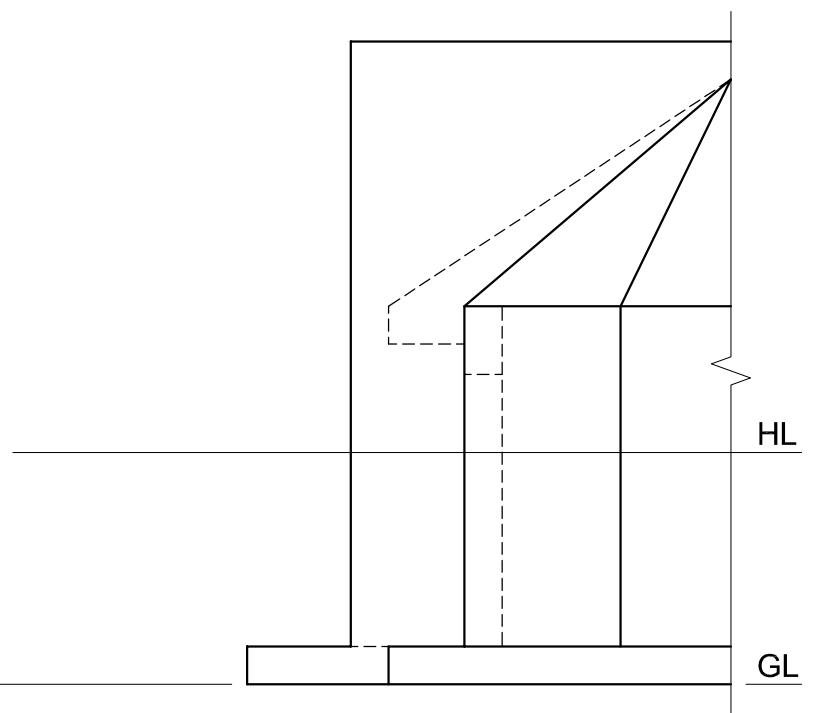
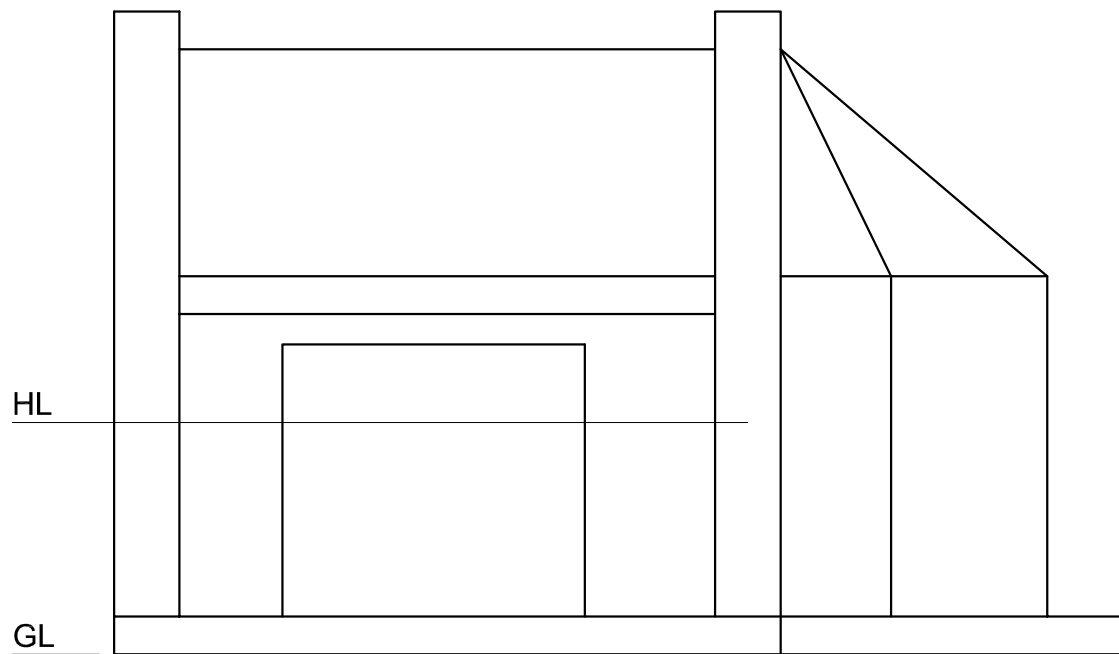
Instruksies:

Voltooi die perspektieftekening.

- Rig die tekenvel volgens die grondlyn (GL).
- Bepaal en benoem die verdwynpunte.
- Toon interne lyne gesien deur die deuropening.
- Toon ALLE konstruksies.
- GEEN verborge besonderhede word verlang nie. [37]

ASSESSERINGSKRITERIA				
1	KONSTRUKSIE	6		
2	BUIESTRUKTUUR	9 1/2		
3	BINNESTRUUKTUUR	8		
4	KANTSTRUUKTUUR	7		
5	BOË	6 1/2		
PENALISERING (-)				
TOTAAL		37		

PV



HL

GL

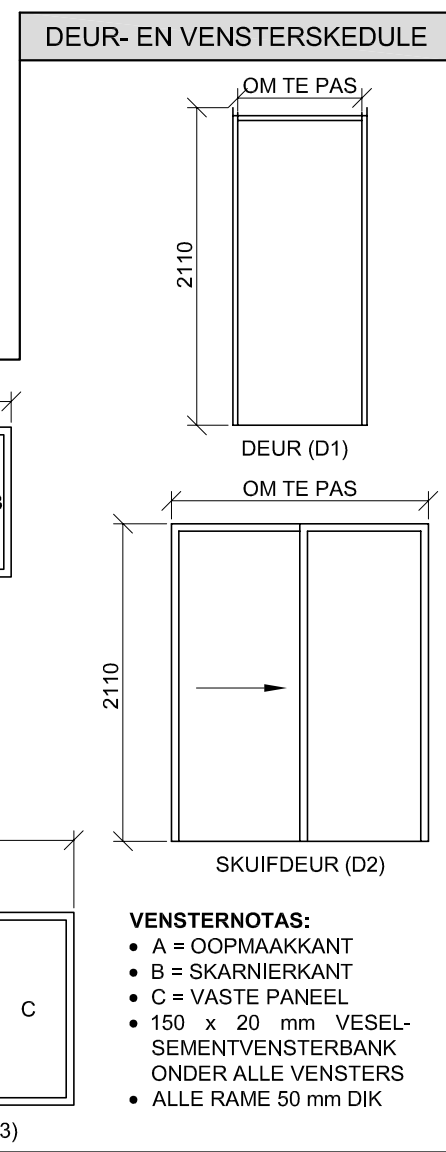
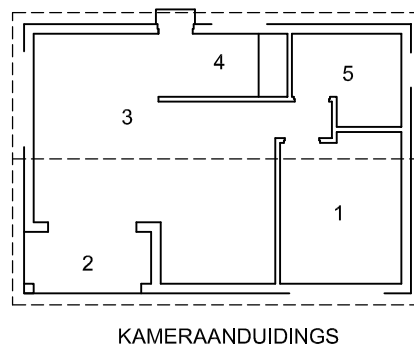
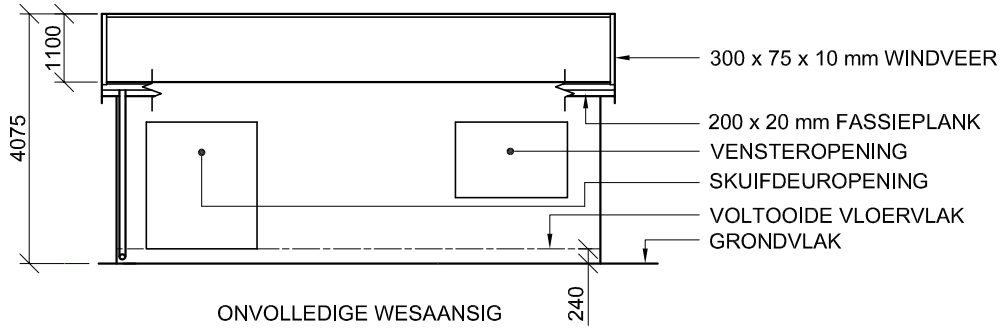
HL

GL

SP



EKSAMENNOMMER	
EKSAMENNOMMER	4



VRAAG 4: SIVIELE TEKENING

Gegee:

- Die onvolledige wesaansig van 'n **nuwe huis** wat die mure, die skuifdeur- en vensteropening, die dak en notas toon
- Die onvolledige vloerplan wat die mure, posisies van die deure, vensters, toebehoere en elektriese uitleg toon
- 'n Skematiese diagram van 'n dakkap en daknotas
- Die onvolledige besonderhede van die fondasies en mure vir die stoep
- Kameraanduidings en vloerafwerkings
- 'n Tabel met elektriese simbole
- 'n Deur- en vensterskedule
- 'n Tabel met dakkomponente
- 'n Tabel met toebehoere
- Die onvolledige vloerplan van die **nuwe huis**, geteken volgens skaal 1 : 50, en die onvolledige fondasie en breeklyn van die gedetailleerde snit, geteken volgens skaal 1 : 20, op bladsy 6

Instruksies:

Beantwoord hierdie vraag op bladsy 6.
4.1 Gebruik die gegewe onvolledige vloerplan en teken, volgens skaal 1 : 50 en in eerstehoekse ortografiese projeksie, die volgende aansigte van die **nuwe huis**:

- 4.1.1 **DIE VOLLEDIGE VLOERPLAN**
Voeg die volgende kenmerke by die tekening:
- ALLE deure en vensters
 - Die toebehoere soos deur die afkortings aangedui
 - ALLE elektriese toebehoere soos deur die nommers aangedui
 - ALLE arseringsbesonderhede
- 4.1.2 **DIE VOLLEDIGE WESAANSIG**
Toon die volgende kenmerke op die tekening:
- Die buitemure, skuifdeur- en vensterbesonderhede
 - Die stoepbesonderhede
 - Die dakbesonderhede, wat die daknok, windvere, fassieplank, geut en reënwaterafvoerpyp insluit
 - Die voltooide vloerplak

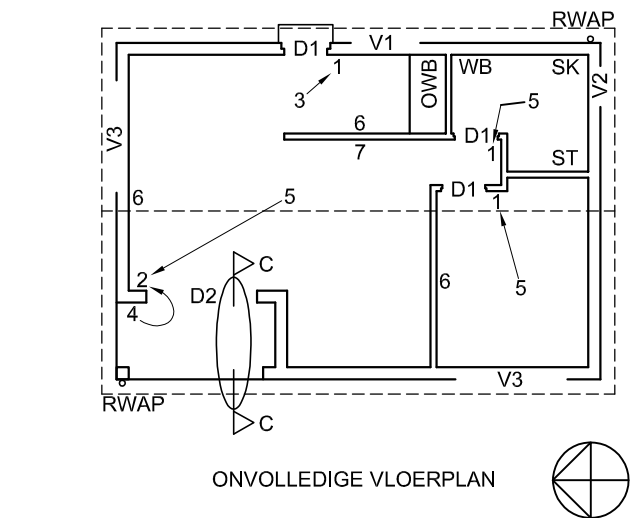
4.2 Gebruik die onvolledige fondasie en breeklyn op bladsy 6 en teken, volgens skaal 1 : 20, 'n **GEDETAILEERDE SNIT** volgens snyvlak C-C van die area in die ellips wat op die onvolledige vloerplan getoon word.

- Toon die volgende kenmerke op die tekening:**
- Die volledige besonderhede van die fondasies en mure vir die stoep
 - Die deurbesonderhede
 - Die dakbesonderhede, wat die fassieplank, geut en windveer insluit
 - ALLE arseringsbesonderhede. SLEGS die substruktuur-arsering kan in netjiese vryhand geteken word.

Benoem die volgende:

- Die wesaansig
- Die kameraanduidings en vloerafwerkings
- Grondvlak, voltooide vloerplak en vogweerlaag (gebruik die korrekte afkortings en toon op ALLE toepaslike aansigte)

LET WEL:
ALLE tekene moet voldoen aan die **riglyne** en **grafiese simbole** soos in die **SANS 10143** vervat.

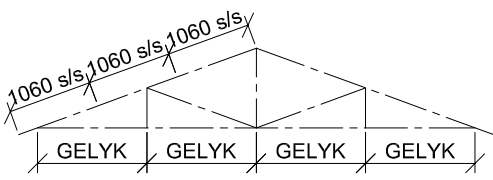


- KENMERKE**
D1 DEUR
D2 SKUIFDEUR
V1 TOT V3 VENSTERS
- TOEBEHORE**
SK TOILET
WB WASBAK
ST STORT
OWB OPWASBAK

- VLOERAFWERKING**
1. SLAAPKAMER: MAT
2. STOEP: GRANO
3. LEEFAREA: HOUT
4. KOMBUIS: TEËL
5. BADKAMER: TEËL

- ELEKTRIESE TOEBEHORE**
1. EENRIGTINGSKAKELAAR - ENKELPOOL
2. EENRIGTINGSKAKELAAR - DUBBELPOOL
3. FLUORESSEERLIG 2 x 40 W
4. MUURGEMONTEERDE LIG
5. PLAFONLIG
6. SKAKELKRAGPUNT
7. VERDEELBORD

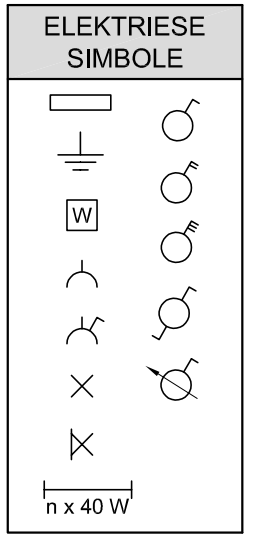
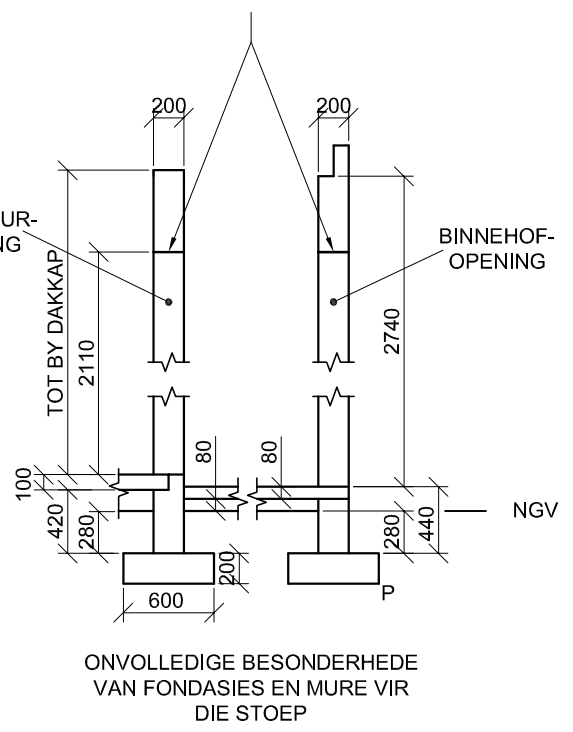
LET WEL:
DIE PYL TOON DIE LIGVERBINDING MET DIE SKAKELAAR.



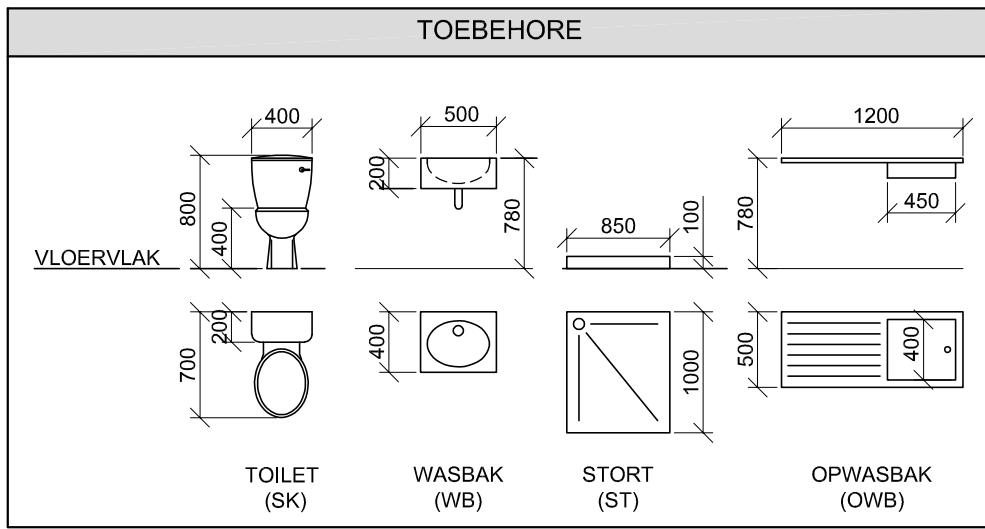
SKEMATIESE DIAGRAM VAN 'N DAKKAP

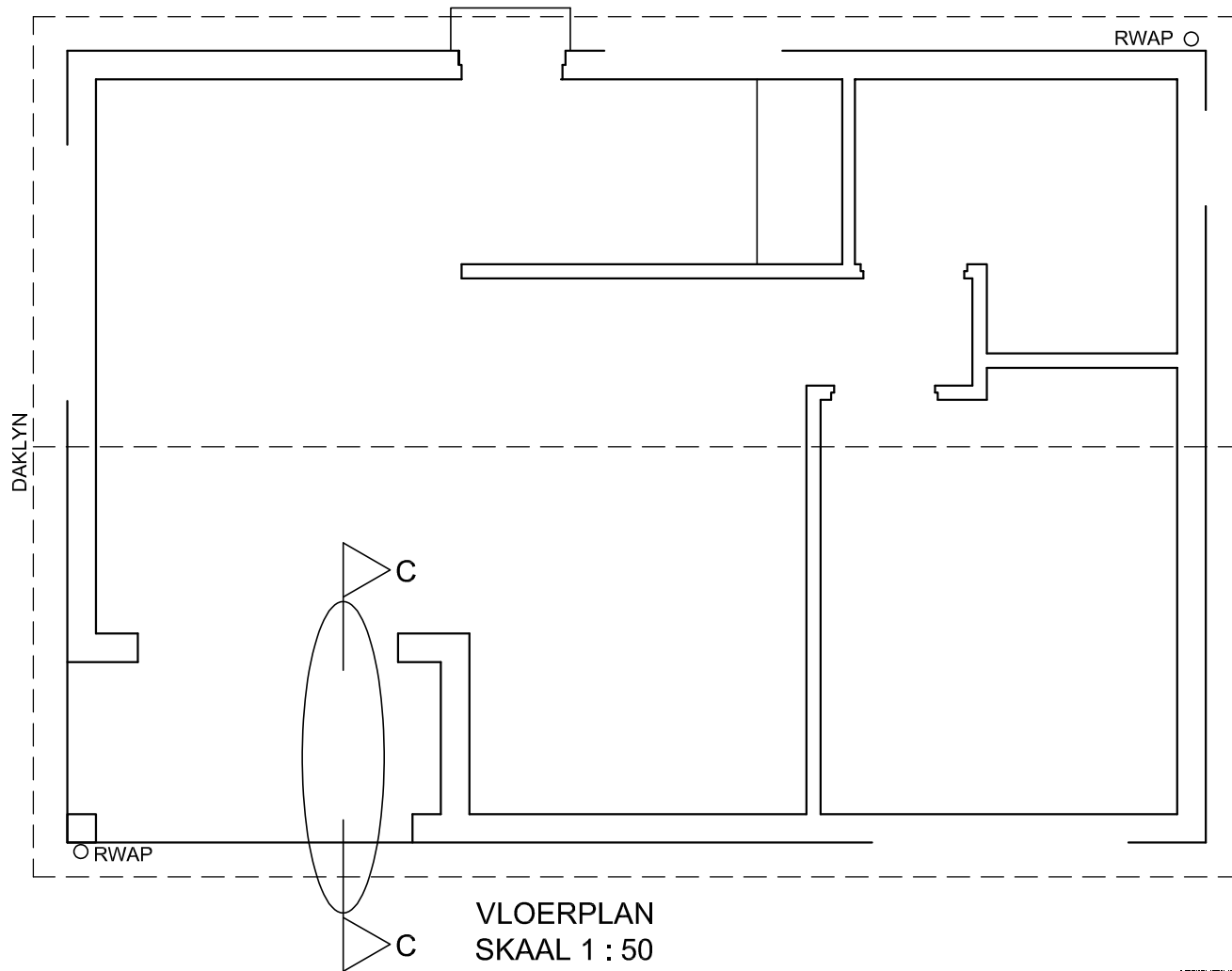
- DAKNOTAS:**
20° DAKHELLING
- 114 x 38 mm DAKKAPPE OP 114 x 38 mm MUURPLATE
 - 240 mm DAKOORHANG TOT KANT VAN DAKKAPPE
 - 30 mm GEGOLFDE DAKSINKPLAAT OP 75 x 50 mm DAKLATTE @ 1060 mm s/s
 - 300 x 75 x 10 mm WINDVEER OP GEWELENTE, 20 mm VERBY DIE GEUT
 - 200 x 20 mm FASSIEPLANK AAN BEIDE KANTE
 - 150 x 100 mm GEUT AAN BEIDE KANTE MET Ø100 REËNATERAFVOERPYP
 - 10 mm PLAFONBORD OP 38 x 38 mm PLAFONLATTE @ 460 mm s/s

200 x 80 mm LATEIE BO ALLE DEURE, VENSTERS EN OPENINGE, ALMAL OP DIESELFDE HOOGTE



DAKKOMPONENTE			
	114 x 38 mm MUURPLAAT		300 x 75 x 10 mm VESEL-SEMENTWINDVEER
	200 x 20 mm FASSIEPLANK		300 DAKNOK





GEDETAILLEERDE SNIT C-C P
SKAAL 1 : 20

PUNTE-TOEKENNING VIR SNIT VAN DAK (4.2)		SLEGS VIR AMPTELIKE GEBUIK	
A (1)		VERKEERDE SKAAL	
B (1)		AANSIGTE NIE GERIG NIE	
C (2)		GEROTEERDE AANSIG(TE)	
D (3)		SNIT VERKEERD WAARGENEEM	
E (2)		VERKEERDE SKRIF	
F (1)			
G (1)			
H (2)			
I (1)			
J (1)			
TOTAAL		TOTAAL	

ASSESSERINGSKRITERIA					
VLOERPLAN					
		MOONTLIK	BEHAAL	TEKEN	MODEREER
1	DEURE + VENSTERS	13 1/2			
2	TOEBEHORE	7			
3	ELEKTRIES	9 1/2			
4	ARSERING	4			
5	BYSKRIFTE	5			
SUBTOTAAL		39			
WESAANSIG					
1	DAK + RWAP	5 1/2			
2	MURE + VVV + TRAP	4			
3	DEUR + VENSTER	7 1/2			
4	BYSKRIFTE	1 1/2			
SUBTOTAAL		18 1/2			
GEDETAILLEERDE SNIT					
1	DAK	12			
2	FONDASIE + MUUR + BLAD + DEUR + LATEI	13 1/2			
3	ARSERING	9			
4	BYSKRIFTE	1			
SUBTOTAAL		35 1/2			
TOTAAL		93			
PENALISERING (-)					
GROOTTOTAAL					
EKSAMENNOMMER					
EKSAMENNOMMER					
6					

