



# basic education

Department:  
Basic Education  
**REPUBLIC OF SOUTH AFRICA**

**NASIONALE  
SENIOR SERTIFIKAAT**

**GRAAD 12**

**INGENIEURSGRAFIKA EN ONTWERP V2**

**FEBRUARY/MAART 2016**

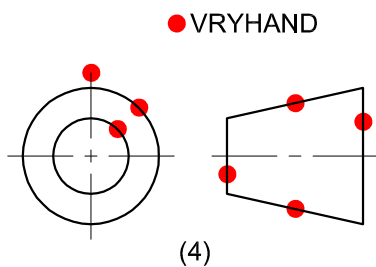
**MEMORANDUM**

**PUNTE: 100**

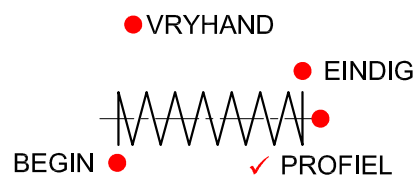
**Hierdie memorandum bestaan uit 5 bladsye.**

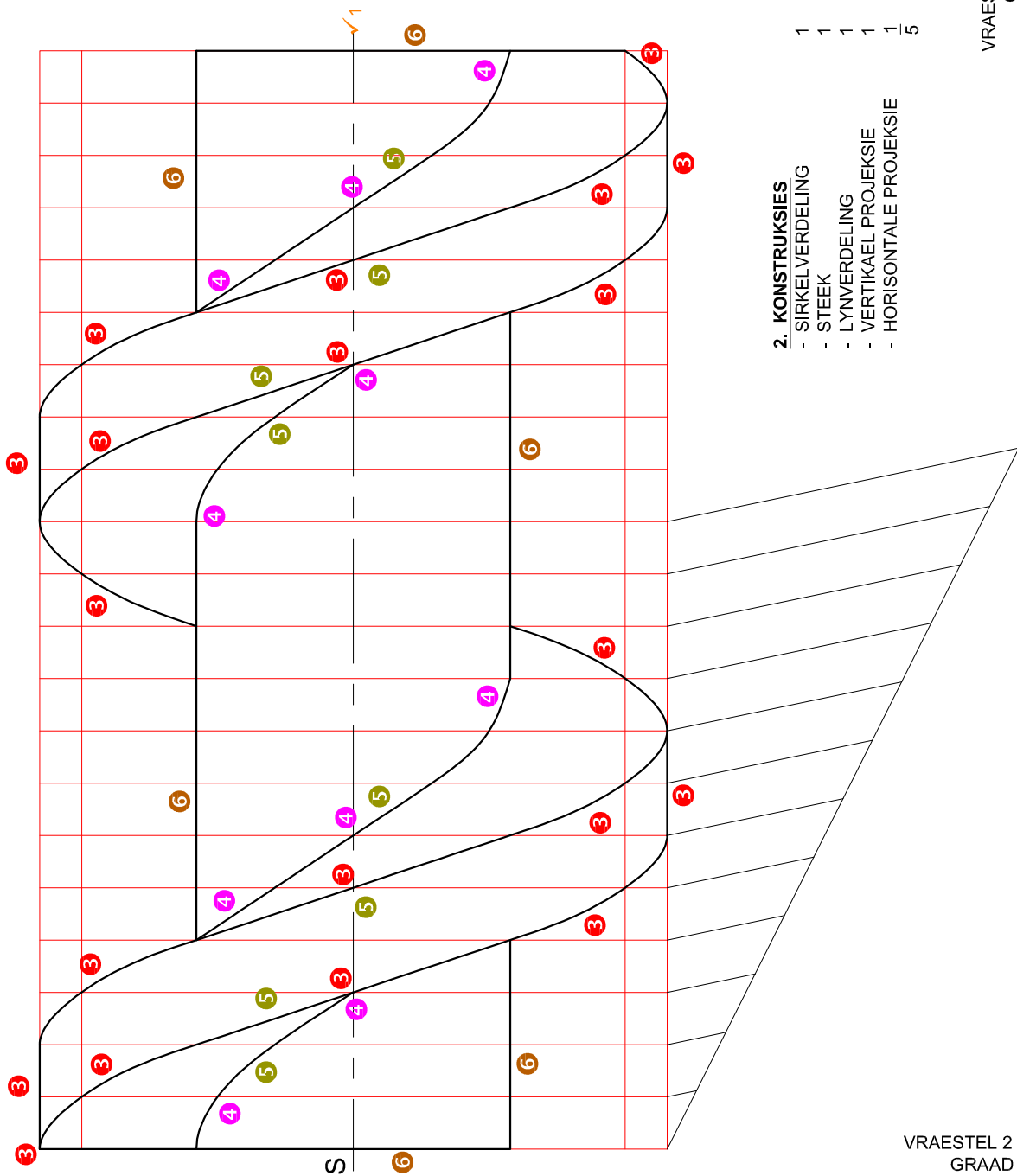
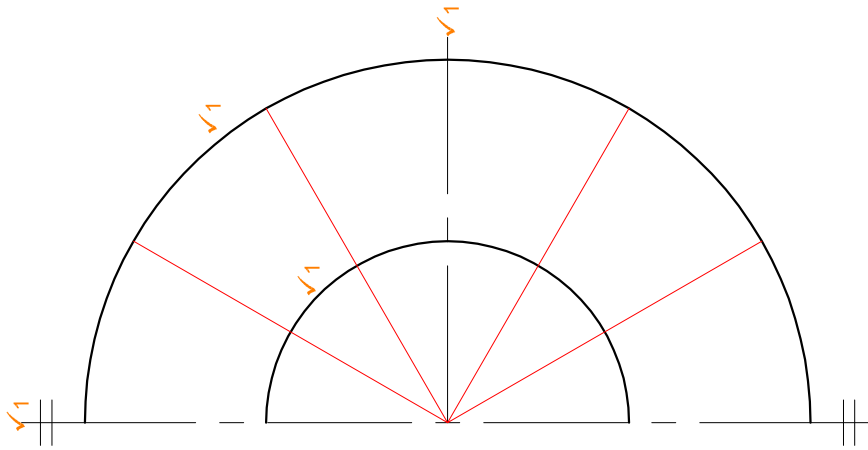
| ANTWOORDE     |  |           |
|---------------|--|-----------|
| 1             | 13/03/15   | 1         |
| 2             | VELDDRIFT  | 1         |
| 3             | METRIEK / MILLIMETER   | 1         |
| 4             | TEMPERING  | 1         |
| 5             | pons3.dwg  | 1         |
| 6             | GIETYSER   | 1         |
| 7             | 22/04/15   | 1         |
| 8             | 8  | 1         |
| 9             | MULTI-VLAK SNIT  | 1         |
| 10            | A: 36    B: 70    C: 27    D: AF7,5 / Ø7,5   | 4         |
| 11            | KLEMSKROEF / GRYPKROEF   | 1         |
| 12            | GEWENTELDE SNIT  | 1         |
| 13            | 4  | 1         |
| 14            | 7  | 1         |
| 15            | OM TE KEER DAT DIE VEER NIE UITSKIET NIE /<br>OM TE KEER DAT DIE SKAG NIE UITVAL NIE | 2         |
| 16            | Ø 3.8  | 2         |
| 17            | Ø 4.25   | 2         |
| 18            | <i>Sien hieronder</i>  | 4         |
| 19            |  | 3         |
| <b>TOTAAL</b> |  | <b>30</b> |

ANTWOORD 18



ANTWOORD 19



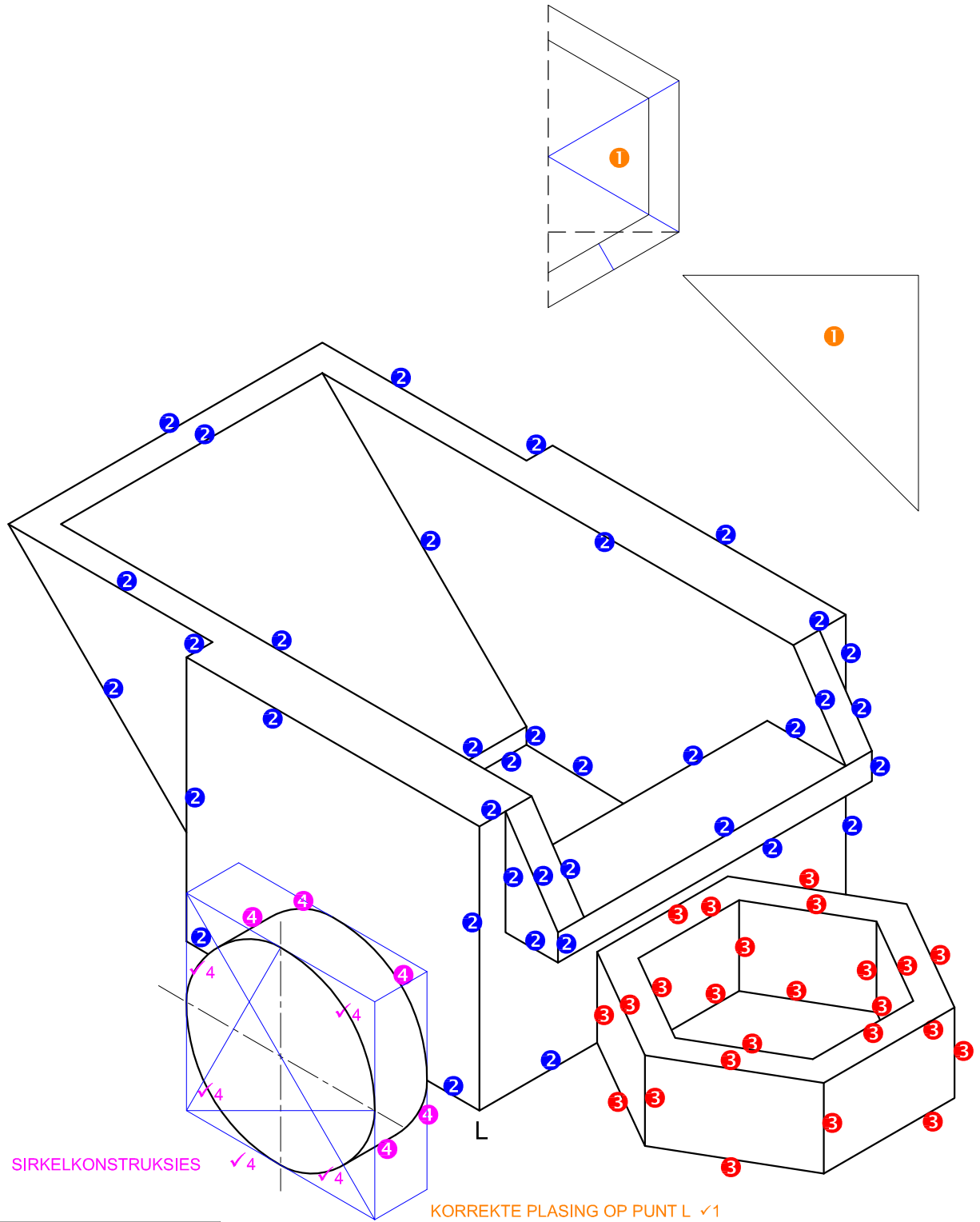


- 2. KONSTRUKSIES**
- SIRKELVERDELING 1
  - STEEK 1
  - LYNERDELING 1
  - VERTIKAEL PROJEKSIE 1
  - HORIZONTALALE PROJEKSIE 1
- 5

VRAESTEL 2 VRAAG 2  
 GRAAD 12  
 DBE/Feb.-Mrt. 2016  
 MEMORANDUM

| ASSESSERINGSKRITERIA |                          |           |
|----------------------|--------------------------|-----------|
| 1                    | VOORAAANSIG + SENTERLYNE | 5         |
| 2                    | KONSTRUKSIES             | 5         |
| 3                    | BUITEKURWEPUNTE          | 10        |
| 4                    | BINNEKURWEPUNTE          | 5         |
| 6                    | KURWE KWALITEIT          | 4         |
| 7                    | REGUITLYNE               | 3         |
| <b>TOTAAL</b>        |                          | <b>32</b> |

VRAESTEL 2 VRAAG 2  
 GRAAD 12  
 DBE/Feb.-Mrt. 2016  
 MEMORANDUM

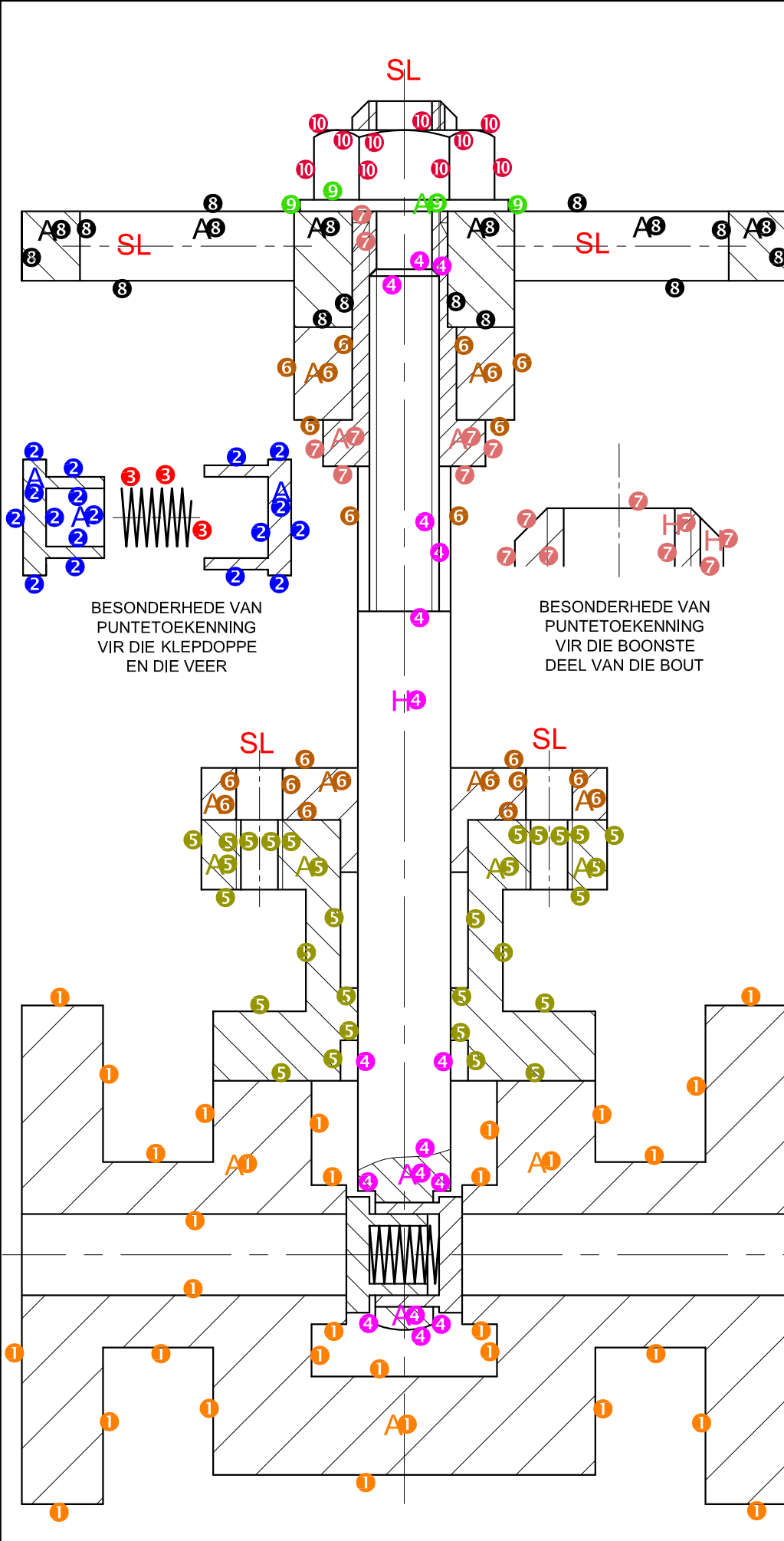


SIRKELKONSTRUKSIES ✓4

KORREKTE PLASING OP PUNT L ✓1

| ASSESSERINGSKRITERIA |                                     |      |
|----------------------|-------------------------------------|------|
| 1                    | HULPAANSIGTE + PLASING              | 2    |
| 2                    | ISOMETRIESE + NIE-ISOMETRIESE LYNE  | 18 ½ |
| 3                    | SESKANT                             | 12   |
| 4                    | SIRKELS + KONSTRUKSIES + SENTERLYNE | 7 ½  |
| PENALISERING (-)     |                                     |      |
| <b>TOTAAL</b>        | <b>40</b>                           |      |

VRAESTEL 2 VRAAG 3  
 GRAAD 12  
 DBE/Feb.-Mrt. 2016  
 MEMORANDUM



BESONDERHEDE VAN PUNTTOEKENNING VIR DIE KLEPDOPPE EN DIE VEER

BESONDERHEDE VAN PUNTTOEKENNING VIR DIE BOONSTE DEEL VAN DIE BOUT

| ASSESSERINGS-KRITERIA |                  |           |
|-----------------------|------------------|-----------|
| DEURSNEE-VOORAANSIG   |                  |           |
|                       |                  | MOONTLIK  |
| 1                     | KLEPVOET         | 16 ½      |
| 2                     | KLEPDOPPE        | 8 ½       |
| 3                     | VEER             | 1 ½       |
| 4                     | VERBINDING-STANG | 8 ½       |
| 5                     | VULSTUK          | 15        |
| 6                     | VERDEELSTUK      | 11        |
| 7                     | SKEIBOUT         | 8         |
| 8                     | HANDWIEL         | 9         |
| 9                     | WASTER           | 2         |
| 10                    | M18-MOER         | 5         |
| <b>SUBTOTAAL</b>      |                  | <b>85</b> |
| ALGEMEEN              |                  |           |
| 1                     | SENERLYNE        | 3         |
| 2                     | SAMESTELLING     | 10        |
| <b>SUBTOTAAL</b>      |                  | <b>13</b> |
| <b>TOTAAL</b>         |                  | <b>98</b> |

VRAESTEL 2 VRAAG 4  
 GRAAD 12  
 DBE/Feb.-Mrt. 2016  
 MEMORANDUM