



basic education

Department:
Basic Education
REPUBLIC OF SOUTH AFRICA

**NASIONALE
SENIOR SERTIFIKAAT**

GRAAD 12

INGENIEURSGRAFIKA EN -ONTWERP V1
FEBRUARIE/MAART 2016

PUNTE: 100
TYD: 3 uur

Hierdie vraestel bestaan uit 6 bladsye.

INSTRUKSIES EN INLIGTING

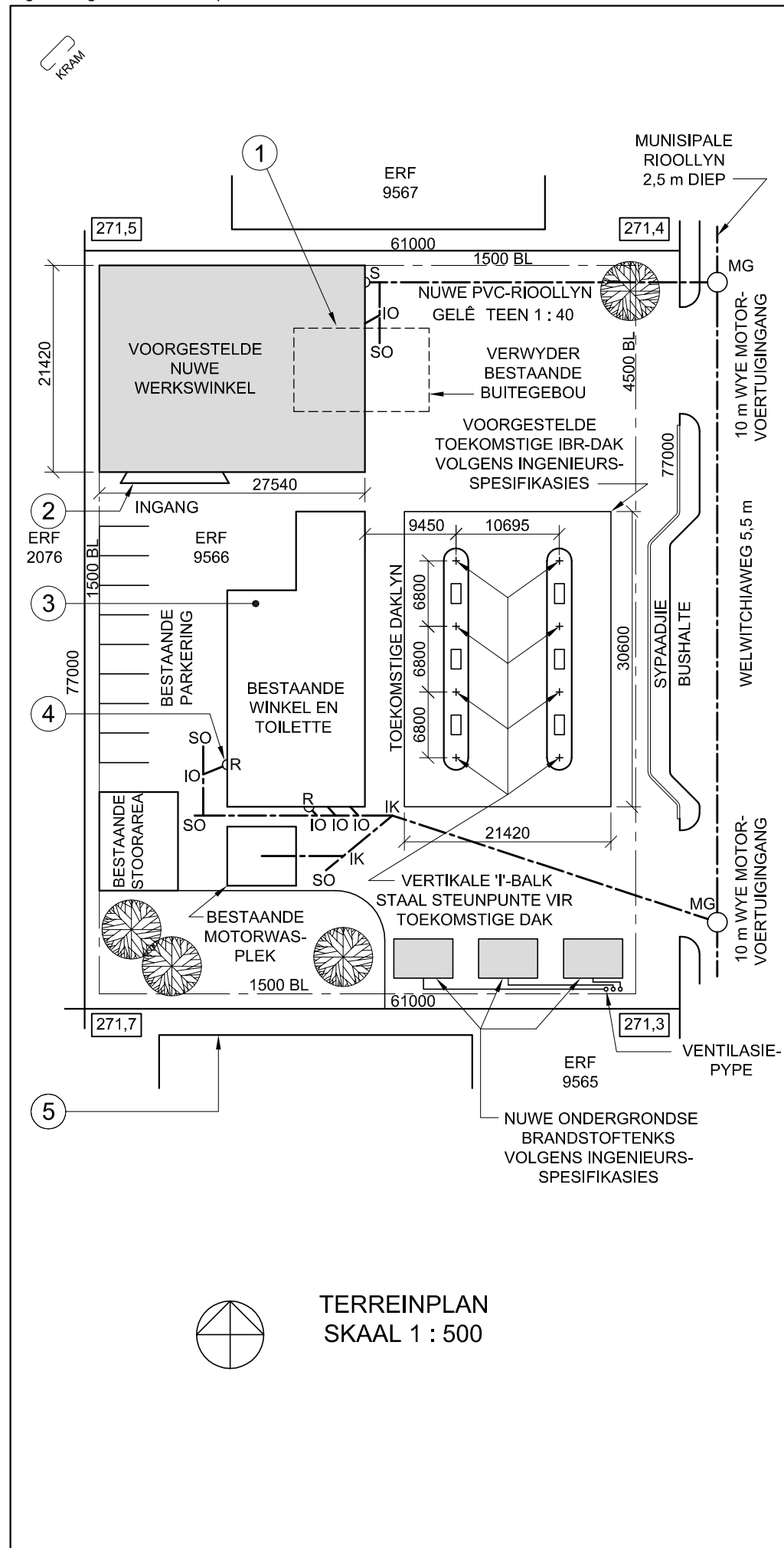
1. Hierdie vraestel bestaan uit VIER vrae.
2. Beantwoord AL die vrae.
3. ALLE tekene is in eerstehoekse ortografiese projeksie, tensy anders aangedui.
4. ALLE tekene moet met instrumente voltooi word, tensy anders aangedui.
5. ALLE antwoorde moet akkuraat en netjies geteken word.
6. AL die vrae moet, soos voorgeskryf, op die VRAESTEL beantwoord word.
7. AL die bladsye moet weer in nommervolgorde in SLEGS die BOONSTE LINKERKANTSTE HOEK vasgekram word, ongeag of die vraag beantwoord is of nie.
8. Behoorlike beplanning is noodsaaklik om al die vrae te voltooi.
9. Drukskryf jou eksamennummer in die blokkie voorsien op elke bladsy.
10. Enige besonderhede of afmetings wat nie gegee is nie, moet in goeie verhouding veronderstel word.

SLEGS VIR AMPTELIKE GEBRUIK															
VRAAG	PUNTE BEHAAL			$\frac{1}{2}$	TEKEN	GEMODEREER			$\frac{1}{2}$	TEKEN	HERMERK			$\frac{1}{2}$	TEKEN
1															
2															
3															
4															
TOTAAL															
	2	0	0			2	0	0			2	0	0		

FINALE VERWERKTE PUNT	NAGESIEN DEUR
100	

VOLTOOI DIE VOLGENDE:
SENTRUMNOMMER
SENTRUMNOMMER
EKSAMENNUMMER
EKSAMENNUMMER

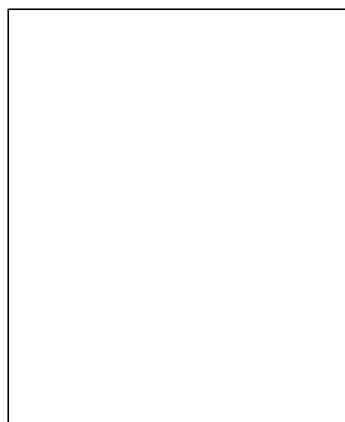




NOTA:
Kontrakteurs moet alle afmetings en hoogtes op die terrein bevestig voordat daar met die werk begin word. Argitekte moet onmiddellik van enige afwykings in kennis gestel word.

ARGITEK SE HANDTEKENING
KLIËNT SE HANDTEKENING

ANTWOORD 20
In die spasie hieronder, teken, in netjiese vryhand, die vooraansig en boansig van die SANS 10143 grafiese simbool vir 'n ENKEL MUURGEMONTEERDE URINAAL.



3	2015-08-30	Skuif ventilasiepype
2	2015-08-18	Vervang brandstof-tenks
1	2015-08-06	Toon nuwe dak-ondersteuningspunte
HERSIENING	DATUM	BESKRYWING

DIGITALE TEKENINGE
ARGITEKTE
SAFFRONLAAN 17
GLENASHLEY
☎ 031 5836092

GEDRUK DEUR: TIMELESS DRUKKERS
DRUKDATUM: 2015-10-17

TEKENINGTITEL:
TERREINPLAN

PROJEK:
VOORGESTELDE NUWE WERKSWINKEL, ONDERGRONDSE BRANDSTOFTENKS EN TOEKOMSTIGE DAK VIR SA PETROLEUM OP ERF 9566, WELWITCHIAWEG

PROJEKNOMMER: SSA/FS/-2015
TEKENINGNOMMER: TH 15-05-R4K/J
DATUM: 2015-09-04
GETEKEN: TOM
NAGESIEN: HARRY
SKAAL: 1:500

VERWYSINGSKODE:
1QP1-2015



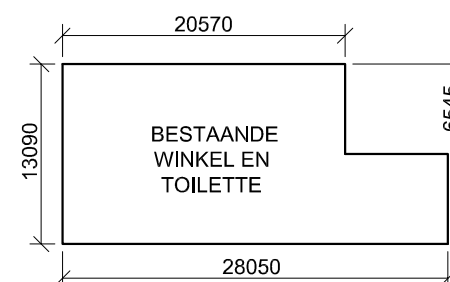
VRAAG 1: ANALITIES (SIVIEL)

Gegee:
Die terreinplan van 'n bestaande diensstasie met 'n voorgestelde nuwe werkswinkel, ondergrondse brandstof-tenks en toekomstige dak, 'n titelpaneel en 'n tabel met vrae. Die tekening is nie volgens die aangetoonde skaal voorberei nie.

Instruksies:
Voltooi die tabel hieronder deur die vrae, wat na die bygaande tekening en titelpaneel verwys, netjies te beantwoord. [30]

VRAE		ANTWOORDE	
1	Hoeveel handtekening word vereis?	1	
2	Wat is die argiteksfirma se telefoonnommer?	1	
3	Wat was die tweede hersiening?	1	
4	Wat is die wydte van Welwitchiaweg in millimeter?	1	
5	Watter tipe dakbedekking word vir die toekomstige dak voorgestel?	1	
6	Hoeveel bome word getoon?	1	
7	Hoeveel nuwe ondergrondse brandstof-tenks word getoon?	1	
8	Wat dui die gebroke lyn by 1 aan?	1	
9	Benoem die kenmerk by 2.	1	
10	In watter kleur behoort nuwe staal op 'n tekening aangedui te word?	1	
11	In watter kleur behoort die eienskap by 3 getoon te word?	1	
12	Benoem die kenmerk by 4.	1	
13	Benoem die kenmerk by 5.	1	
14	Watter kant van die bestaande winkel en toilette front na Welwitchiaweg?	2	
15	Gee 'n rede waarom grafiese simbole in tekening gebruik word.	2	
16	Wat bepaal die grootte van 'n grafiese simbool op 'n tekening?	1	
17	Wat is die hoogte van die laagste hoek van die erf in meter?	2	
18	In die spasie hieronder, bepaal die omtrek van die bestaande winkel en toilette in meter.	3	
19	In die spasie hieronder, bepaal die totale oppervlakte van die bestaande winkel en toilette in vierkante meter.	3	
20	In die spasie voorsien in die titelpaneel, teken, in netjiese vryhand, die vooraansig en boansig van die SANS 10143 grafiese simbool vir 'n ENKEL MUURGEMONTEERDE URINAAL.	4	
TOTAAL		30	

ANTWOORD 18
Toon ALLE berekeninge.



ANTWOORD 19
Toon ALLE berekeninge.

EKSAMENNOMMER	
EKSAMENNOMMER	2



VRAAG 2: VASTE LIGGAME

Gegee:

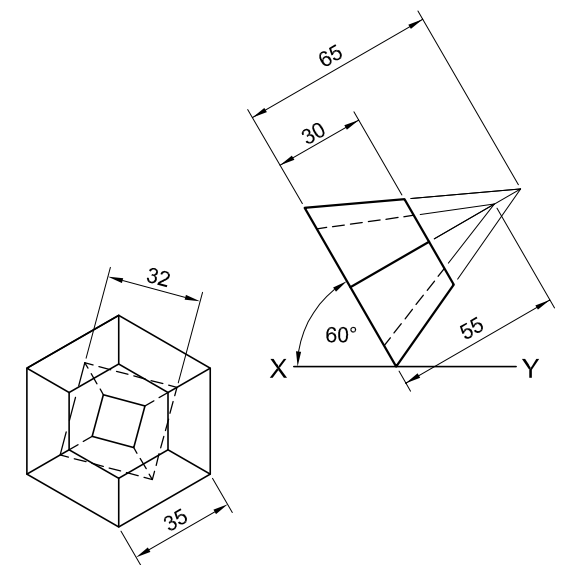
Die vooraansig en 'n hulpaansig van 'n afgeknotte regte reëlmatige seskantige piramide met 'n sentraal geplaaste regte vierkantige piramiedvormige gat.

Instruksies:

Teken, volgens skaal 1 : 1 die volgende aansigte van die vaste liggaam:

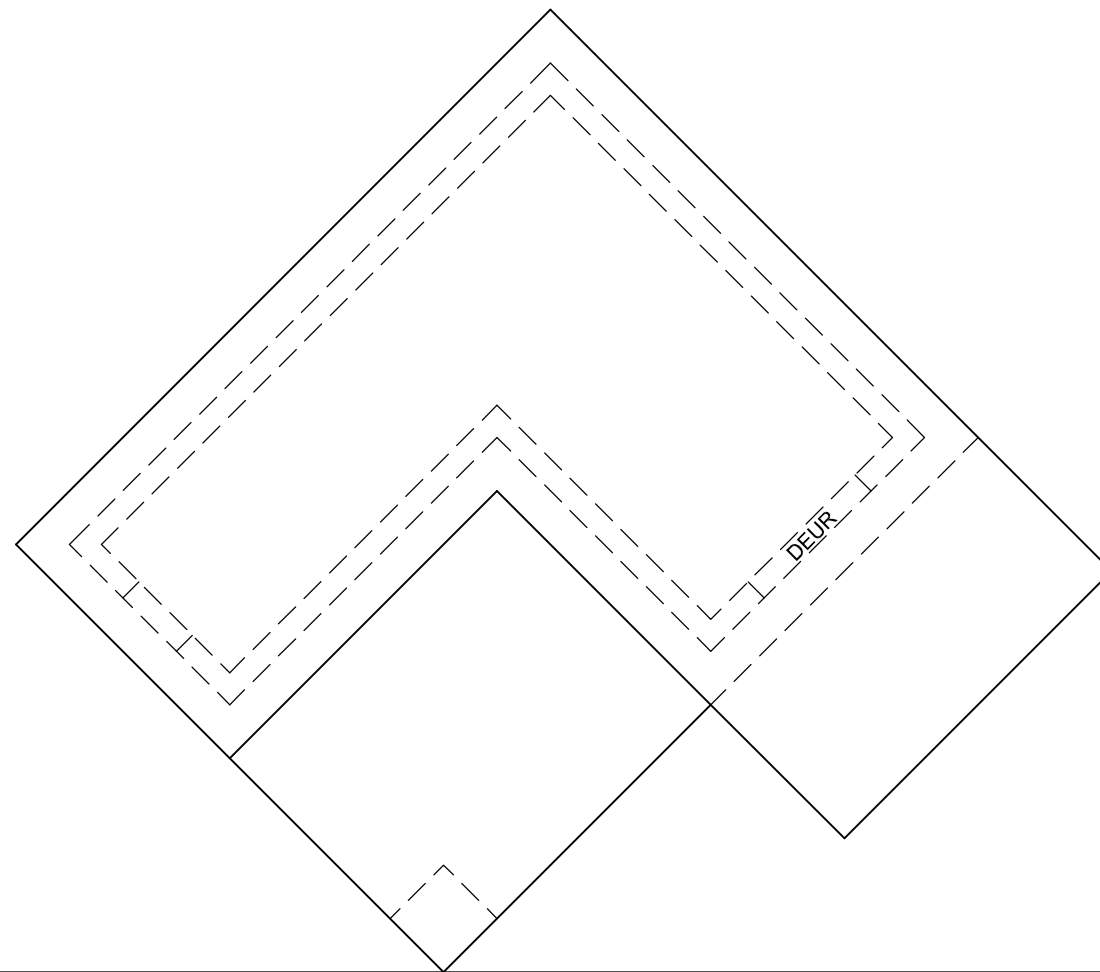
- 2.1 Die gegewe vooraansig
- 2.2 Die boaansig
- 2.3 Die linkeraansig

- Toon ALLE verborge besonderhede.
- Toon ALLE nodige konstruksies. **[40]**



ASSESSERINGSKRITERIA			
1	VOOR- EN HULPAANSIG	7½	
2	BOAANSIG	15	
3	LINKERAANSIG	17½	
PENALISERING (-)			
TOTAAL		40	
EKSAMENNOMMER			
EKSAMENNOMMER			
EKSAMENNOMMER			3





VRAAG 3: PERSPEKTIEF

Gegee:

Drie aansigte van 'n dubbelverdiepingwoning en die inligting benodig om 'n tweepuntperspektief-tekening te teken.

- PV – Prentvlak
- HL – Horisonlyn
- GL – Grondlyn
- SP – Staanpunt

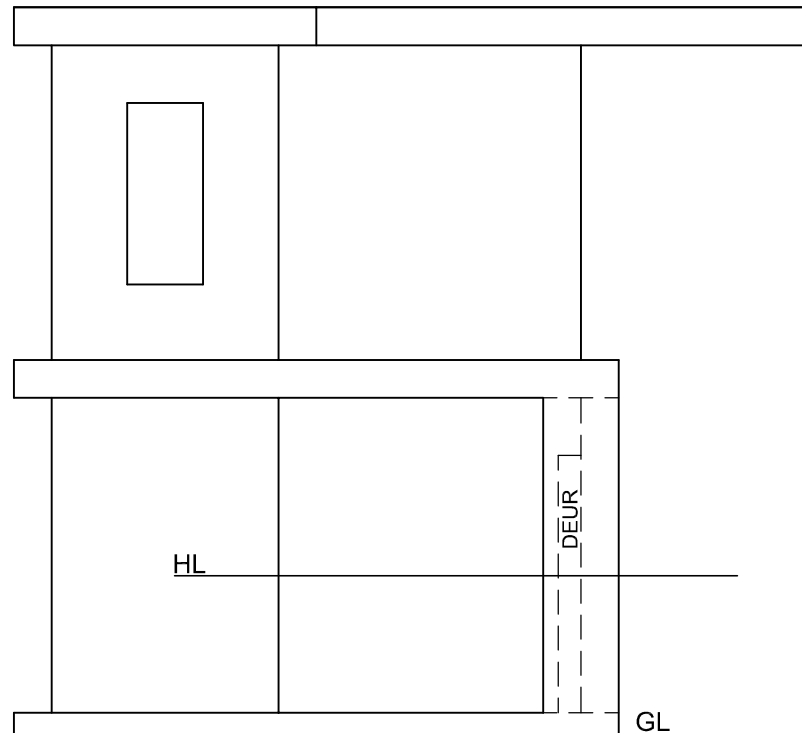
Instruksies:

Voltooi die perspektieftekening.

- Rig die tekenvel volgens die grondlyn (GL).
- Bepaal en benoem die verdwynpunte.
- Toon ALLE nodige konstruksies.
- GEEN verborge besonderhede word verlang nie. [39]

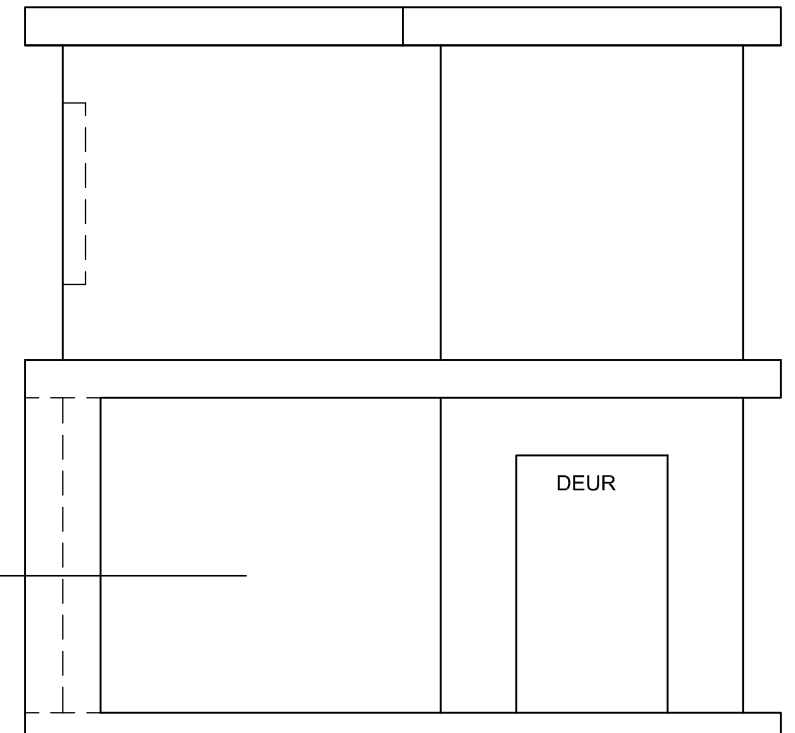
ASSESSERINGSKRITERIA				
1	KONSTRUKSIES + VP'e	5		
2	VLOER	4		
3	GRONDVLOER	12		
4	EERSTE VLOER	12		
5	VENSTER + DEUR	6		
PENALISERING (-)				
TOTAAL		39		

PV



GL

SP

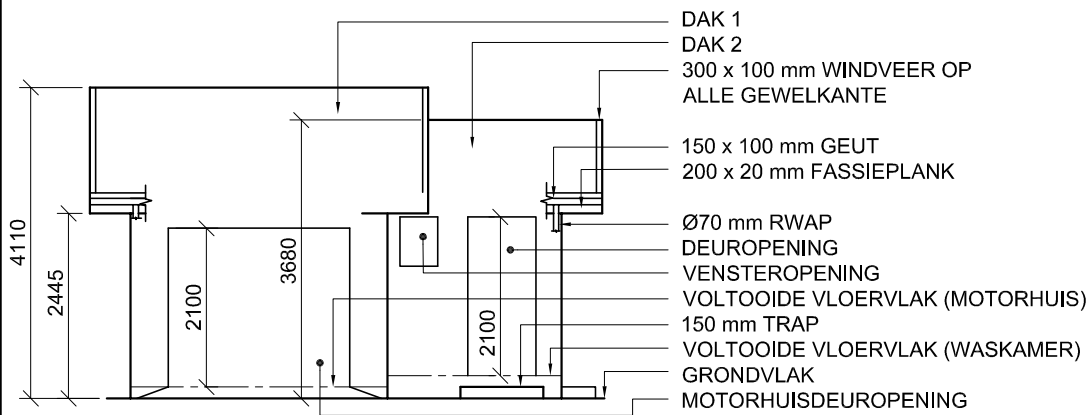


EKSAMENNOMMER

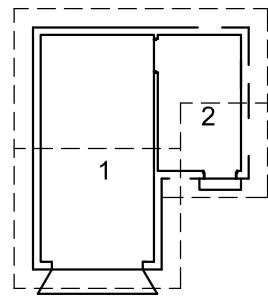
EKSAMENNOMMER

4





ONVOLLEDIGE SUIDOOSAANSIG



KAMERAANDUIDINGS

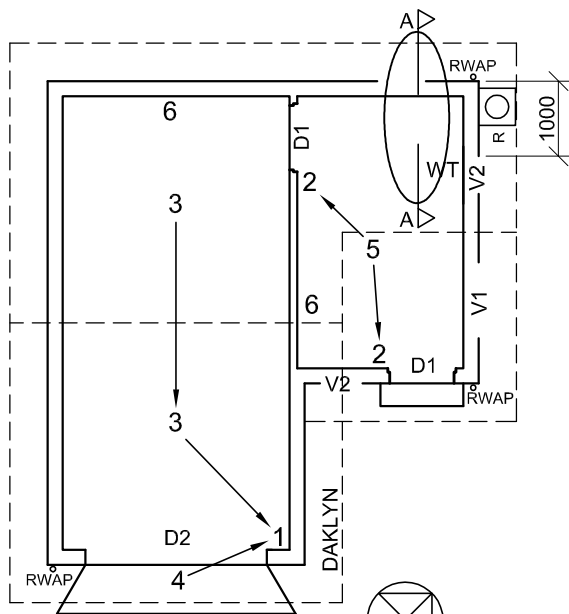
VLOERAFWERKINGS
1 MOTORHUIS: GRANO
2 WASKAMER: TEËLS

KENMERKE
D1 DEUR
D2 MOTORHUISDEUR
V1 VENSTER
V2 VENSTER

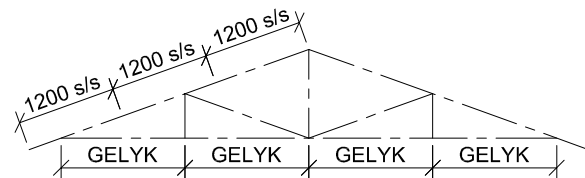
TOEBEHORE
WT WASTROG

ELEKTRIESE TOEBEHORE
1. EENRIGTINGSKAKELAAR - DUBBELPOOL
2. TWEERIGTINGSKAKELAAR
3. FLUORESEERLIG 2 x 40 W
4. MUURGEMONTEERDE LIG
5. PLAFONLIG
6. SKAKELKRAGPUNT

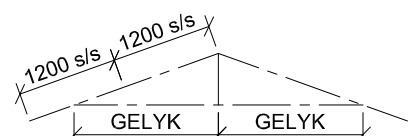
LET WEL:
DIE PYL TOON DIE LIGVERBINDING MET DIE SKAKELAAR AAN.



ONVOLLEDIGE VLOERPLAN



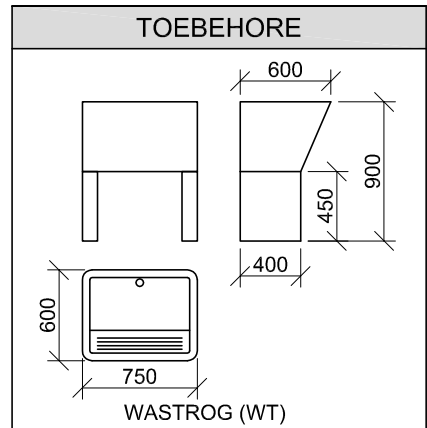
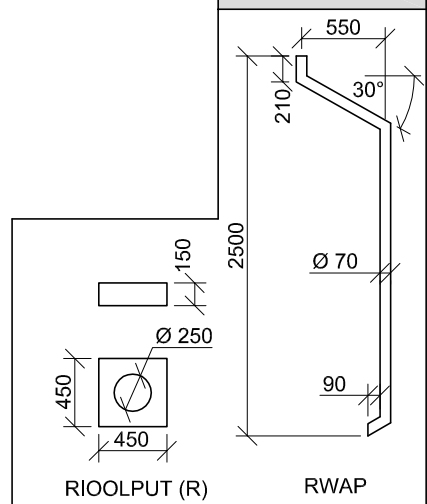
SKEMATIESE DIAGRAM VAN 'N DAKKAP VIR DAK '1'



SKEMATIESE DIAGRAM VAN 'N DAKKAP VIR DAK '2'

ELEKTRIESE SIMBOLE	

REËNWATER-ITEMS



DEUR- EN VENSTERSKEDULE

NOTA:
150 x 20 mm VEELSEMENTVENSTER-BANK ONDER ALLE VENSTERS

DAKKOMPONENTE	
	DAKNOK
	MUURPLAAT
	75 x 50 mm DAKLAT
	150 x 100 mm GEUT
	300 x 100 mm VEELSEMENT-WINDVEER
	200 x 20 mm FASSIEPLANK

VRAAG 4: SIVIELE TEKENING

Gegee:

- Die onvolledige suidoosaansig van 'n nuwe motorhuis en waskamer wat die mure, die motorhuisdeuropening, die deur- en vensteropeninge, die dak en notas toon
- Die onvolledige vloerplan wat die mure, posisie van die deure, vensters, toebehore en die elektriese uitleg toon
- Die onvolledige fondasie- en buitemuurbesonderhede van die motorhuis en van die waskamer
- Kameraanduidings en vloerafwerkings
- Skematiese diagramme van die TWEE tipes dakkappe en daknotas
- 'n Tabel met elektriese simbole
- 'n Tabel met reënwateritems
- 'n Tabel van die toebehore
- 'n Deur- en vensterskedule
- 'n Tabel met dakkomponente
- Die onvolledige vloerplan van die nuwe motorhuis en waskamer, geteken volgens skaal 1 : 50, op bladsy 6

Instruksies:

Beantwoord hierdie vraag op bladsy 6.

4.1 Gebruik die gegewe onvolledige vloerplan en teken, volgens skaal 1 : 50 en in eerstehoekse ortografiese projeksie, die volgende aansigte van die nuwe motorhuis en waskamer:

4.1.1 DIE VOLLEDIGE VLOERPLAN

Voeg die volgende kenmerke by die tekening:

- ALLE deure en vensters
- Die toebehore soos deur die afkorting aangedui
- ALLE elektriese toebehore soos deur nommers aangedui
- ALLE arseringbesonderhede

4.1.2 DIE VOLLEDIGE SUIDOOSAANSIG

Toon die volgende kenmerke op die tekening:

- Die buitewand, deur- en vensterbesonderhede
- Die dakbesonderhede, wat die fassieplank, windvere, geute, reënwaterafvoerpijp en rioolput insluit
- Die voltooide vloervlak

4.2 In die spasie voorsien, teken, volgens skaal 1 : 20, 'n GEDETAILLEERDE SNIT volgens snyvlak A-A van die area in die ellips wat op die onvolledige vloerplan aangetoon word.

Toon die volgende kenmerke op die tekening:

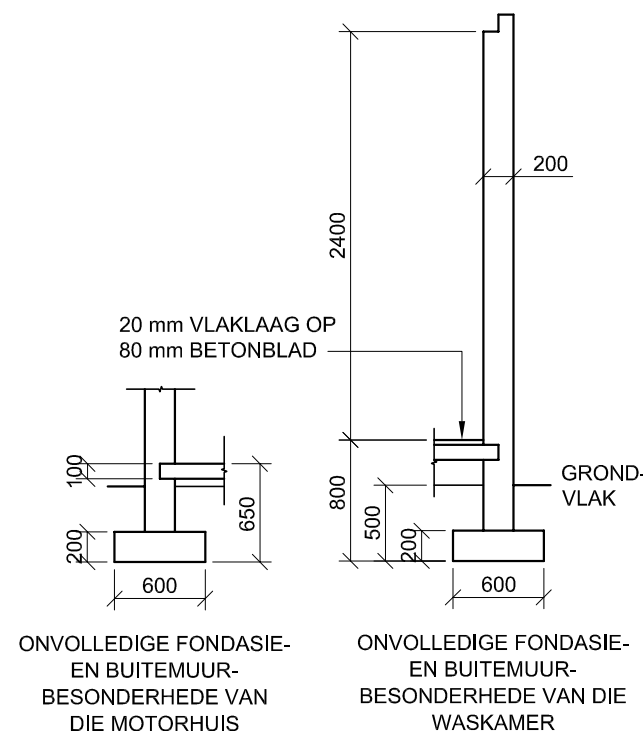
- Die volledige fondasie en buitewandbesonderhede
- Die vensterbesonderhede, met 'n DUBBEL latei
- Die dakbesonderhede, wat die fassieplank en geut insluit
- ALLE kenmerke en toebehore regs van die snit
- ALLE arseringsbesonderhede. SLEGS die substruktuur-arsering mag in netjiese vryhand geteken word.

Benoem die volgende:

- Die suidoosaansig
- Die kameraanduidings en vloerafwerkings
- Gebruik die korrekte afkortings en benoem die volgende kenmerke op die korrekte aansig: grondvlak, voltooide vloervlak en vogweerlaag.

LET WEL:

- Beplanning is noodsaaklik.
- ALLE tekene moet voldoen aan die riglyne en grafiese simbole vervat in die SANS 10143.



DAKNOTAS:
DAKHELLING 20°

200 x 20 mm FASSIEPLANK OP ALLE KANTE EN 300 x 20 mm WINDVEER OP GEWELKANTE

DAKBEDEKING 15 mm VEELSEMENTPLAAT OP 75 x 50 mm DAKLATTE GESPASIEER VOLGENS SKEMATIESE DIAGRAMME

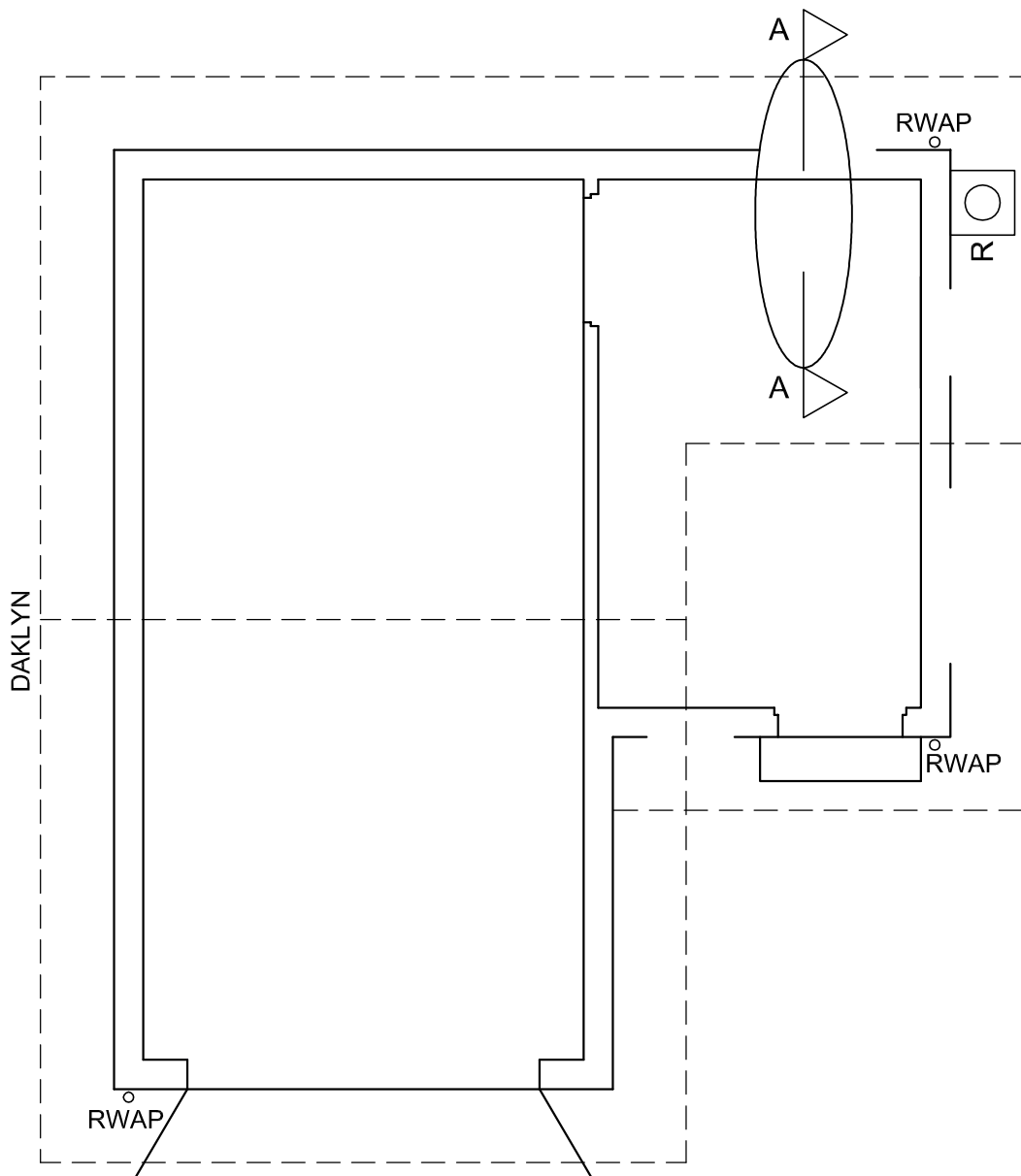
114 x 38 mm DAKKAPPE OP 114 x 38 mm MUURPLATE

9 mm PLAFONBORD OP 38 x 38 mm PLAFONLATTE @ 400 mm s/s

100 x 150 mm GEUTE OP ALLE KANTE



KRAM



VLOERPLAN
SKAAL 1 : 50

GEDETAILLEERDE SNIT VOLGENS A-A
SKAAL 1 : 20

SLEGS VIR AMPTELIKE GEBRUIK		
VERKEERDE SKAAL (SKALE)		
AANSIGTE NIE GERIG NIE		
AANSIG(TE) GEROTEER		
SNIT VERKEERD WAARGENEEM		
VERKEERDE SKRIF		
PENALISERINGSTOTAAL (-)		

PUNTETOEKENNING VIR SNIT VAN DAK (4.2 Nr 1)												
A	B	C	D	E	F	G	H	I	J	K	L	

ASSESSERINGSKRITERIA

VLOERPLAN					
		MOONTLIK	BEHAAL	PAR	MODEREER
1	DEURE + VENSTERS	12			
2	ELEKTRIES	8			
3	TOEBEHORE	2			
4	ARSERING	4			
5	BYSKRIFTE	2			
SUBTOTAAL		28			

SUIDOOSAANSIG					
1	DAK + RWAP	9			
2	MURE + VVV + RIOOLPUT + TRAP + OPRIT	6 $\frac{1}{2}$			
3	DEUR + VENSTER	7 $\frac{1}{2}$			
4	BYSKRIFTE	2			
SUBTOTAAL		25			

GEDETAILLEERDE SNIT					
1	DAK-BESONDERHEDE + RWAP	16			
2	FONDASIE + MUUR + BLAD + BREEKLYN	9			
3	VENSTER + WT	8			
4	ARSERING	4			
5	BYSKRIFTE	1			
SUBTOTAAL		38			
TOTAAL		91			

PENALISERINGSTOTAAL (-)

GROOTTOTAAL

EKSAMENNOMMER

EKSAMENNOMMER

EKSAMENNOMMER **6**

